

Petra LR I Petra LR II Petra LR III Petra LR IV

Dekorative Beleuchtung für Straßen und Wege im städtischen Bereich, in Siedlungen und Parkanlagen. Lichtaustritt allseitig. Für Gesamthöhen von 2 m bis 4 m

- Zylinder aus klarem, schlagfestem Polycarbonat, UV-stabilisiert. Auf Anfrage auch PMMA Resist lieferbar
- Spiegellamellen aus hochwertigem, gegläntzem und eloxiertem Reinstaluminium zur Lichtlenkung und Blendungsbegrenzung
- Kappe aus Edelstahl, pulverbeschichtet
- Alle elektrischen Bauteile sind auf einem Elektroblock zusammengefasst und im Leuchtenkopf integriert. Einfacher Lampenwechsel
- Inklusive durchgängigem Standrohr \varnothing 170 mm mit Masttür für Kabelübergangskasten, aus feuerverzinktem Stahl und pulverbeschichtet in jeder gewünschten RAL- oder DB- Farbe nach Kundenwunsch
- Montagefreundlicher Anschluss mit Hilfe einer Steckkupplung
- 2 Varianten zur Bodenverankerung :
Flanschplatte (1) oder Erdstück am Mast (2)
- Wandleuchte WL Petra LR III/1
 - Wandausleger aus Stahl, feuerverzinkt und pulverbeschichtet in jeder RAL- oder DB- Farbe nach Kundenwunsch

Sleek, elegant design for streets, squares and lanes in urban and residential areas or parks. Glazing all around. Total heights from 2 m to 4 m

- Luminaire glazing made of UV-stabilised impact resistant clear polycarbonate. PMMA Resist available on request
- Special louvre system made of highest grade aluminium, polished and anodised in order to direct the light and to protect against glare
- Cap made of stainless steel and powder coated
- One gear tray includes all electrical components. Simple lamp change
- Including special straight tubular column \varnothing 170 mm with access door made of hot dip galvanised steel and powder coated in any RAL or DB colour as required
- Simple wiring via a mains connection within the base of the luminaire head
- Two mounting configurations: With flange plate (1) or with root (2)
- Wall mounted luminaire WL Petra LR III/1
 - Wall bracket made of hot dip galvanised steel and powder coated in any RAL or DB colour as required

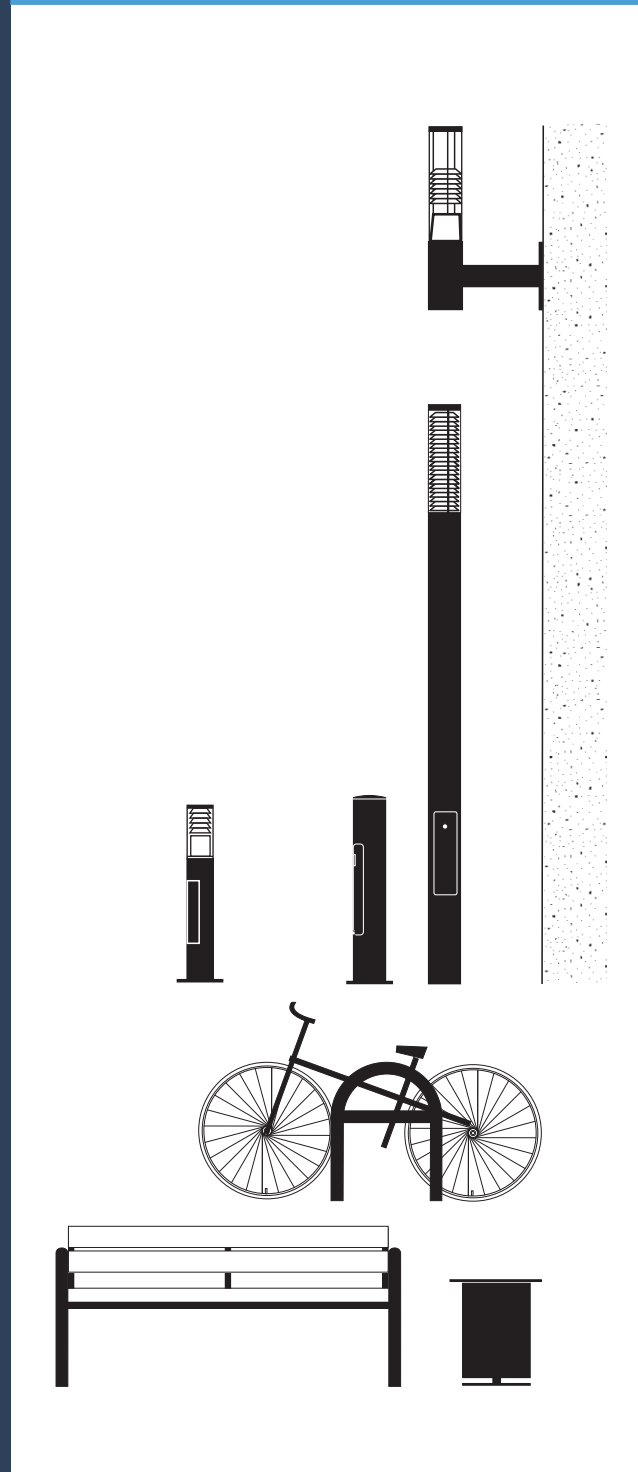
Eclairage décoratif pour rues et chemins en ville, dans les cités, les parcs et jardins. Diffusion lumineuse périphérique. Hauteur totale: de 2 m à 4 m

- Zylinder in polycarbonat klare resistent aux chocs. PMMA Resist livrable sur demande
- Optique réflecteur à lamelles en alu pur éloxé et brillanté, orientant la lumière et limitant l'éblouissement
- Bloc électrique avec bornier d'alimentation intégré dans le luminaire
- Accès facile pour le remplacement de l'ampoule
- Mât tubulaire \varnothing 170 mm en acier galvanisé et laqué dans toute teinte RAL ou DB choix sans supplément
- Connexion électrique débrochable
- 2 variantes d'ancrage: Semelle (1) ou pièce d'encastrement au mât (2)
- Console murale WL Petra LR III/1
 - Bras en acier galvanisé thermolaqué teinte RAL ou DB au choix

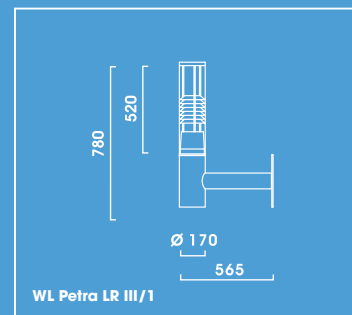
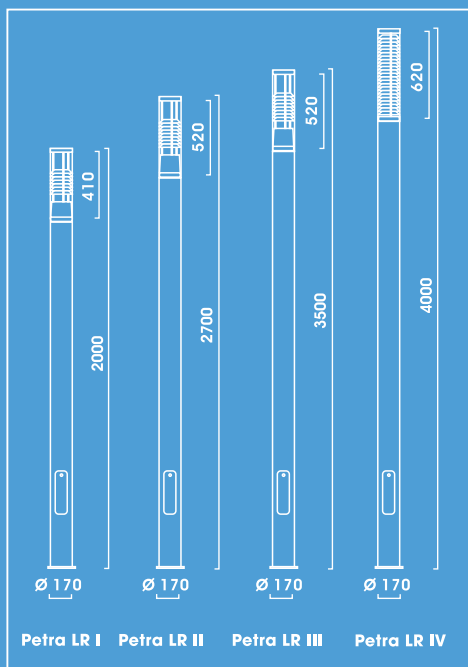
Spannung: 230V 50Hz
 Schutzart: IP 55
 Schutzklasse: I bzw. II
 Hergestellt nach DIN VDE 0711
 Die Leuchten sind generell kompensiert.

Voltage: 230V 50Hz
 Other voltages on request
 Protection degree: IP 55
 Protection class: I or II
 Designed to DIN VDE 0711
 Luminaires generally compensated

Tension: 230V 50Hz
 Indice de protection: IP 55
 Classe de protection: I ou II
 Fabriqué selon norme DIN VDE 0711
 Luminaire compensé



PETRA LR I – LR IV



Petra LR I, II, III, IV <i>Lichtsteele, Abdeckung klar mit Lamelle</i> <i>Luminous Column, clear glazing with louvre</i> <i>Luminaire Stèle Lumineuse, vasque clair avec lamelles</i>			
	kg***		N°
Petra LR I <i>Höhe 2,00 m / Lichtaustritt 410 mm</i> <i>Height 2.00 m / Glazing 410 mm</i> <i>Hauteur 2.00 m / Emission lumineuse 410 mm</i>			
1 x HCI – E/P 70 W	6,2	E27	9.824.1032.05
1 x CDO – ET 70 W**	6,1	E27	9.824.9037.05
1 x NAV – E 70/E W	6,2	E27	9.824.2032.05
1 x NAV – E 70/50 W*	5,9	E27	9.824.2036.05
2 x DULUX L 24 W	5,4	2G11	9.824.5567.05
Petra LR II <i>Höhe 2,70 m / Lichtaustritt 520 mm</i> <i>Height 2.70 m / Glazing 520 mm</i> <i>Hauteur 2.70 m / Emission lumineuse 520 mm</i>			
1 x HCI – E/P 70 W	6,3	E27	9.824.1032.55
1 x CDO – ET 70 W**	6,2	E27	9.824.9037.55
1 x NAV – E 70/E W	6,3	E27	9.824.2032.55
1 x NAV – E 70/50 W*	6,0	E27	9.824.2036.55
2 x DULUX L 36 W	5,7	2G11	9.824.5367.55
Petra LR III <i>Höhe 3,50 m / Lichtaustritt 520 mm</i> <i>Height 3.50 m / Glazing 520 mm</i> <i>Hauteur 3.50 m / Emission lumineuse 520 mm</i>			
1 x HCI – E/P 70 W	8,1	E27	9.824.1032.65
1 x CDO – ET 70 W**	8,0	E27	9.824.9037.65
1 x NAV – E 70/E W	8,1	E27	9.824.2032.65
1 x NAV – E 70/50 W*	7,8	E27	9.824.2036.65
2 x DULUX L 36 W	7,3	2G11	9.824.5367.65
Petra LR IV <i>Höhe 4,00 m / Lichtaustritt 620 mm</i> <i>Height 4.00 m / Glazing 620 mm</i> <i>Hauteur 4.00 m / Emission lumineuse 620 mm</i>			
2 x DULUX L 55 W	6,1	2G11	9.824.5417.75

WL Petra LR III/1 <i>Wandleuchte, Abdeckung klar, Lichtaustritt 520 mm</i> <i>Wall Luminaire Petra, clear glazing, Glazing 520 mm</i> <i>Luminaire Mural, vasque claire, Emission lumin. 520mm</i>			
	kg***		N°
1 x HCI-E/P 70 W	18,4	E27	9.548.1032.55
1 x CDO – ET 70 W**	18,3	E27	9.548.9037.55
1 x NAV – E 70/E W	18,4	E27	9.548.2032.55
1 x NAV – E 70/50 W*	18,1	E27	9.548.2036.55
1 x DULUX L 36 W	17,6	2G11	9.548.5357.55
Zubehör - bitte gesondert bestellen Accessories - Please order separately Accessoires - à commander séparément			
Eingrabstück Bolt-on roof Piece d'enfoncement <i>Stahl feuerverzinkt Hot-dip galvanised steel Acier galvanisé</i>			
G 240	9,6		9.900.0012.00 L
Zierring Accessory ring Anneau décoratif <i>Edelstahl pulverbeschichtet Stainless steel powder coated Acier inoxydable, laqué</i>			
Z 248	0,37		9.900.0008.70

* Leistungsreduzierschaltung mit Steuerphase, negative Logik
* Power reduction with control phase, negative logic
* Réduction de puissance

Leistungsreduzierschaltung ohne Steuerphase: Mehrpreis pro Leuchtenkopf auf *
Power reduction without control phase: Surcharge per luminaire head on *
Réduction de puissance: PUS-VALUE UNITAIRE HT sur *

** Inklusive elektronischem Vorschaltgerät, nicht dimmbar
** Including electronic ballast, not dimmable
** Inclusif ballast électronique, sans réduction

Inklusive elektronischem Vorschaltgerät dimmbar und SDU Schalter zur zweistufigen
Regelung: Mehrpreis pro Leuchtenkopf auf **
Including electronic ballast dimmable and SDU two-stage switch:
Surcharge per luminaire head on **
Inclusif ballast électronique réduction et SDU commutateur à deux degrés:
PUS-VALUE UNITAIRE HT sur **

*** ohne Standrohr - Andere Höhen auf Anfrage
*** without column - Other heights on request
*** sans mât - Autres hauteurs de feu sur demande

Ausführung in Schutzklasse II: Mehrpreis pro Leuchtenkopf
In protection class II: surcharge per luminaire head
Pour execution classe II: PUS-VALUE UNITAIRE HT

