



Petra LR VI

Dekorative Beleuchtung für Straßen und Wege im städtischen Bereich, in Siedlungen und Parkanlagen. Lichtaustritt allseitig. Für eine Gesamthöhe von 5 m oder 4 m

- Zylinder aus klarem, schlagfestem Polycarbonat, UV-stabilisiert. Auf Anfrage auch PMMA Resist lieferbar
- Spiegellamellen aus hochwertigem, geglänztem und eloxiertem Reinstaluminium zur Lichtlenkung und Blendungsbegrenzung
- Kappe aus Edelstahl, pulverbeschichtet
- Alle elektrischen Bauteile sind auf einem Elektroblock zusammengefasst, mit elektronischem Vorschaltgerät
- Inklusive durchgängigem Standrohr  $\varnothing$  170 mm mit Masttür für Kabelübergangskasten, aus feuerverzinktem Stahl und pulverbeschichtet in jeder gewünschten RAL- oder DB- Farbe nach Kundenwunsch
- Montagefreundlicher Anschluss mit Hilfe einer Steckkupplung
- 2 Varianten zur Bodenverankerung :  
Flanschplatte (1) oder Erdstück am Mast (2)

Sleek, elegant design for streets, squares and lanes in urban and residential areas or parks. Glazing all around. Total heights 5 m or 4 m

- Luminaire glazing made of UV-stabilised impact resistant clear polycarbonate. PMMA Resist available on request
- Special louvre system made of highest grade aluminium, polished and anodised in order to direct the light and to protect against glare
- Cap made of stainless steel and powder coated
- One gear tray includes all electrical components, with electronic ballast
- Including special straight tubular column  $\varnothing$  170 mm with access door made of hot dip galvanised steel and powder coated in any RAL or DB colour as required
- Simple wiring via a mains connection within the base of the luminaire head
- Two mounting configurations: With flange plate (1) or with root (2)

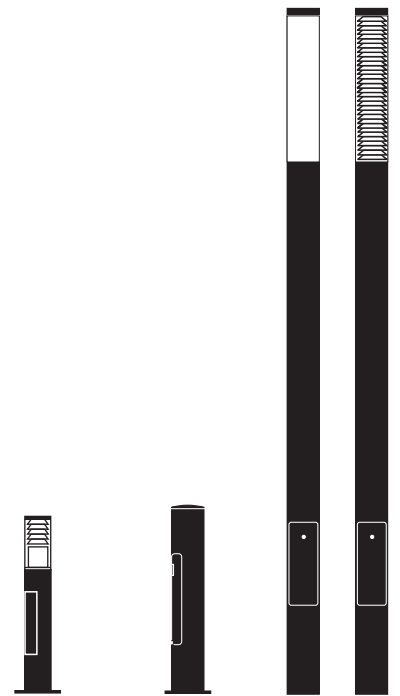
Eclairage décoratif pour rues et chemins en ville, dans les cités, les parcs et jardins. Diffusion lumineuse périphérique. Hauteur totale: 5 m ou 4 m

- Cylindre en polycarbonate claire résistant aux chocs. PMMA Resist livrable sur demande
- Optique réflecteur à lamelles en alu pur éloxé et brillanté, orientant la lumière et limitant l'éblouissement
- Bloc électrique avec bornier d'alimentation, avec appareillage électronique
- Accès facile pour le remplacement de l'ampoule
- Mât tubulaire  $\varnothing$  170 mm en acier galvanisé et laqué dans toute teinte RAL ou DB choix sans supplément
- Connexion électrique débrochable
- 2 variantes d'ancrage: Semelle (1) ou pièce d'encastrement au mât (2)

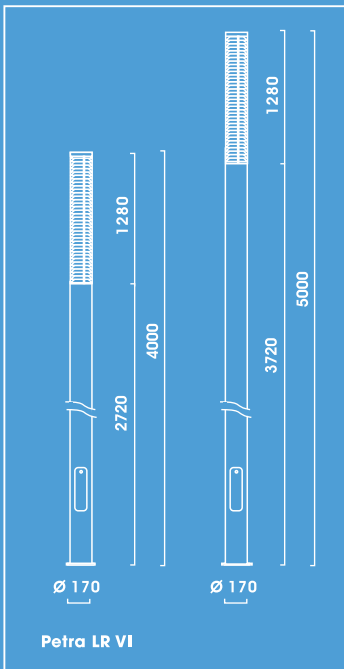
Spannung: 230V 50Hz  
Schutzart: IP 55  
Schutzklasse: I bzw. II  
Hergestellt nach DIN VDE 0711



Voltage: 230V 50Hz  
Other voltages on request  
Protection degree: IP 55  
Protection class: I or II  
Designed to DIN VDE 0711

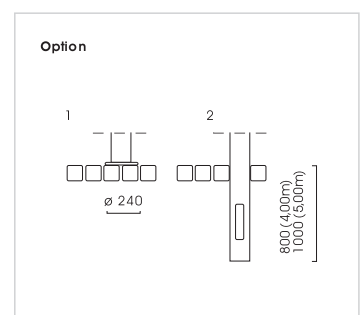
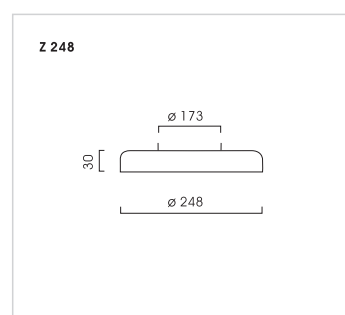
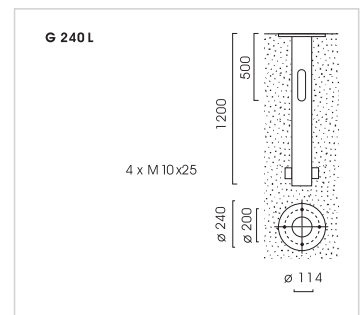
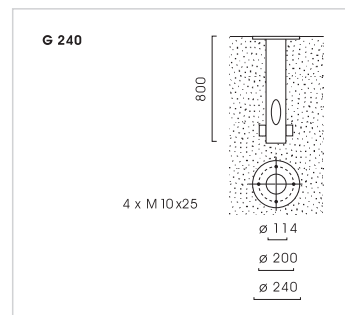
Tension: 230V 50Hz  
Indice de protection: IP 55  
Classe de protection: I ou II  
Fabriqué selon norme DIN VDE 0711



# PETRA LR VI



<b>Petra LR VI</b>	<b>Lichtsteele, Abdeckung klar mit Lamelle</b> <b>Luminous Column, clear glazing with louvre</b> <b>Luminaire Stelle Lumineuse, vasque clair avec lamelles</b>
	kg*  N°
<b>Petra LR VI</b>	<b>Höhe 4,00 m / Lichtaustritt 1280 mm</b> <b>Height 4.00 m / Glazing 1280 mm</b> <b>Hauteur 4.00 m / Emission lumineuse 1280 mm</b>
2 x LS 36 W	12,4 G13 9.824.4367.25B
<b>Petra LR VI</b>	<b>Höhe 5,00 m / Lichtaustritt 1280 mm</b> <b>Height 5.00 m / Glazing 1280 mm</b> <b>Hauteur 5.00 m / Emission lumineuse 1280 mm</b>
2 x LS 36 W	12,4 G13 9.824.4367.25D
<b>Zubehör - Bitte gesondert bestellen</b> <b>Accessories - Please order separately</b> <b>Accessoires - A commander séparément</b>	
<b>Eingrabstück Bolt-on roof Piece d'enfoncement</b> <b>Stahl feuerverzinkt Hot dip galvanised steel Acier galvanisé</b>	
<b>G 240</b>	9,6 9.900.0012.00L
<b>Eingrabstück Bolt-on roof Piece d'enfoncement</b> <b>Stahl feuerverzinkt Hot dip galvanised steel Acier galvanisé</b>	
<b>G 240L</b>	11,9 9.900.0012.12L
<b>Zierring Accessory ring Anneau décoratif</b> <b>Edelstahl pulverbeschichtet Stainless steel, powder coated Acier inoxydable, laqué</b>	
<b>Z 248</b>	0,37 9.900.0008.70



Halbnachtschaltung: Mehrpreis pro Leuchtenkopf  
Power reduction: surcharge per luminaire head  
Demi nuit connexion: PUS-VALUE UNITAIRE HT

- andere Höhen auf Anfrage  
- other heights on request  
- autres hauteurs de feu sur demande

Ausführung in Schutzklasse II: Mehrpreis pro Leuchtenkopf  
In protection class II: surcharge per luminaire head  
Pour execution classe II: PUS-VALUE UNITAIRE HT