



Petra LY X

Dekorative Beleuchtung für Straßen und Wege im städtischen Bereich, in Siedlungen und Parkanlagen. Lichtaustritt allseitig. Für Gesamthöhen von 3,50 m, 4 m oder 5,50m

- Zylinder aus opalem, schlagfestem Polycarbonat, UV-stabilisiert
- Spiegelreflektor aus hochwertigem, geglänztem und eloxiertem Reinstaluminium
- Ausgezeichnete Ausleuchtung durch spezielle Lichtleittechnik
- Kappe aus Edelstahl, pulverbeschichtet
- Inklusive durchgängigem Standrohr  $\varnothing$  170 mm mit zwei Masttüren für Kabelübergangskasten und zum Lampenwechsel sowie integriertem Elektroeinbaueinsatz, aus feuerverzinktem Stahl und pulverbeschichtet in jeder gewünschten RAL- oder DB- Farbe nach Kundenwunsch
- Montagefreundlich mit freien Leitungsenden bis zum Kabelübergangskasten
- 2 Varianten zur Bodenverankerung :  
Flanschplatte (1) oder Erdstück am Mast (2)

Sleek, elegant design for streets, squares and lanes in urban and residential areas or parks. Glazing all around. Total heights at 3.50 m, 4 m or 5.50 m

- Luminaire glazing made of UV-stabilised impact resistant opal polycarbonate
- Special reflector system made of highest grade aluminium, polished and anodised and innovative use of light-conducting films for high-pressure lamps for excellent light distribution
- Cap made of stainless steel and powder coated
- Including special straight tubular column  $\varnothing$  170 mm with two access doors for junction box and for lamp change and integrated gear tray, made of hot dip galvanised steel and powder coated in any RAL or DB colour as required
- Simple wiring with loose cables until junction box but ready connected to the luminaire head
- Two mounting configurations:  
With flange plate (1) or with root (2)

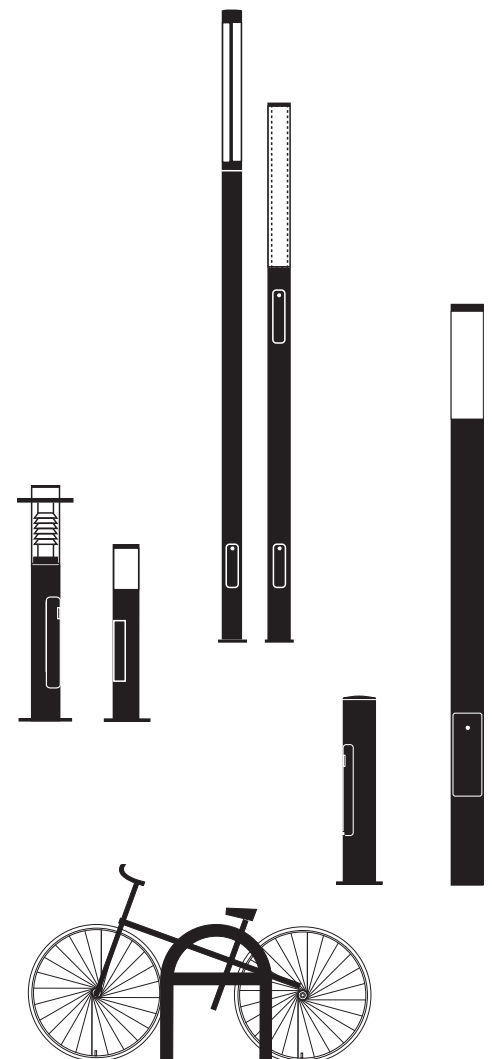
Eclairage décoratif pour rues et chemins en ville, dans les cités, les parcs et jardins. Diffusion lumineuse périphérique. Hauteur totale: 3.50 m, 4 m ou 5.50 m

- Cylindre en polycarbonate opal résistant aux chocs
- Optique réflecteur en aluminium pur éloxé et brillanté, à très haute performance photométrique garantissant une excellente répartition lumineuse omnidirectionnelle
- Capot inoxydable thermolaqué
- Mât tubulaire  $\varnothing$  170 mm en acier galvanisé et laqué dans toute teinte RAL ou DB au choix, avec deux portières pour boîtier et pour d'accès à la source lumineuse. Bloc électrique intégré
- Connexion avec câbles fixé dans le bloc électrique
- 2 variantes d'ancrage:  
Semelle (1) ou pièce d'encastrement au mât (2)

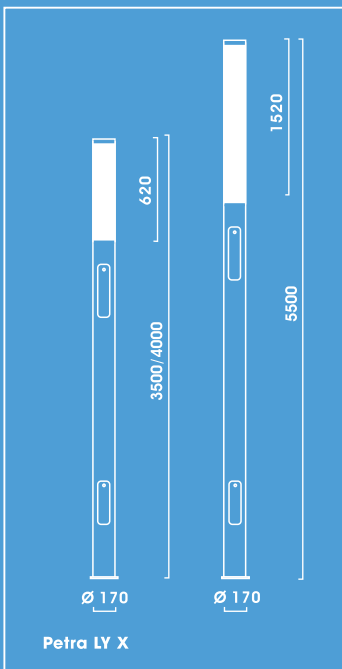
Spannung: 230V 50Hz  
Schutzart: IP 55  
Schutzklasse: I bzw. II  
Hergestellt nach DIN VDE 0711  
Die Leuchten sind generell kompensiert.

Voltage: 230V 50Hz  
Other voltages on request  
Protection degree: IP 55  
Protection class: I or II  
Designed to DIN VDE 0711  
Luminaires generally compensated

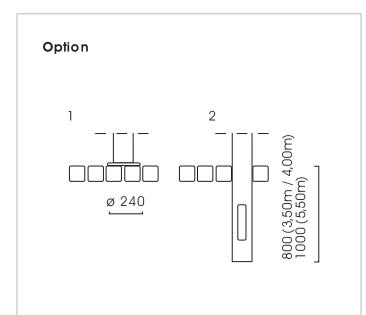
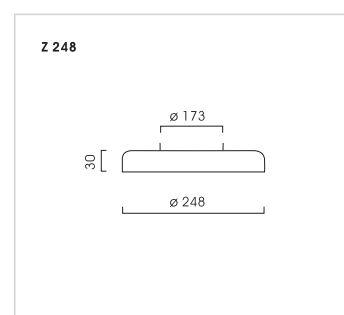
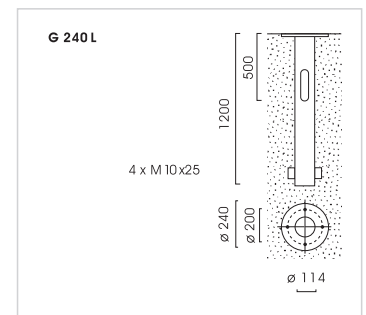
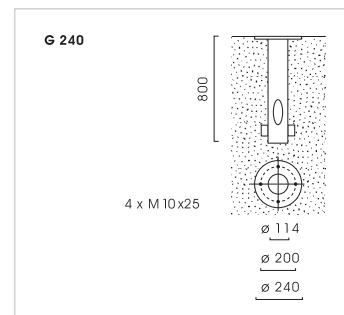
Tension: 230V 50Hz  
Indice de protection: IP 55  
Classe de protection: I ou II  
Fabriqué selon norme DIN VDE 0711  
Luminaire compensé



# PETRA LY X



<b>Petra LY X</b>			
<i>Lichtsteele, Abdeckung opal</i>			
<i>Luminous Column, opal glazing</i>			
<i>Luminaire Stelle Lumineuse, vasque opale</i>			
	kg		N°
<b>Höhe 3,50 m / Lichtaustritt 600 mm</b>			
<i>Height 3.50 m / Glazing 600 mm</i>			
<i>Hauteur 3.50 m / Emission lumineuse 600 mm</i>			
1 x HCl-T 70W	60,8	G12	9.824.6032.80A
1 x HCl-T 150W	61,3	G12	9.824.6072.80A
<b>Höhe 4,00 m / Lichtaustritt 600 mm</b>			
<i>Height 4.00 m / Glazing 600 mm</i>			
<i>Hauteur 4.00 m / Emission lumineuse 600 mm</i>			
1 x HCl-T 70W	68,8	G12	9.824.6032.80B
1 x HCl-T 150W	69,3	G12	9.824.6072.80B
<b>Höhe 5,50 m / Lichtaustritt 1500 mm</b>			
<i>Height 5.50 m / Glazing 1500 mm</i>			
<i>Hauteur 5.50 m / Emission lumineuse 1500 mm</i>			
1 x HCl-T 70W	86,5	G12	9.824.6032.85E
1 x HCl-T 150W	87,0	G12	9.824.6072.85E
<b>Zubehör - Bitte gesondert bestellen</b>			
<i>Accessories - Please order separately</i>			
<i>Accessoires - A commander séparément</i>			
<b>Eingrabstück Bolt-on root Piece d'enfoncement</b>			
<i>Stahl feuerverzinkt Hot dip galvanised steel Acier galvanisé</i>			
<b>G 240</b>	9,6		9.900.0012.00L
<b>Eingrabstück Bolt-on root Piece d'enfoncement</b>			
<i>Stahl feuerverzinkt Hot dip galvanised steel Acier galvanisé</i>			
<b>G 240L</b>	11,9		9.900.0012.12L
<b>Zierring Accessory ring Anneau décoratif</b>			
<i>Edelstahl pulverbeschichtet Stainless steel power coated Acier inoxydable, laqué</i>			
<b>Z 248</b>	0,37		9.900.0008.70



- andere Höhen auf Anfrage  
- other heights on request  
- autres hauteurs de feu sur demande

Ausführung in Schutzklasse II: Mehrpreis pro Leuchtenkopf  
In protection class II: surcharge per luminaire head  
Pour execution classe II: PUS-VALUE UNITAIRE HT