



Petra ML I

Petra ML II

Dekorative Beleuchtung für Straßen und Wege im städtischen Bereich, in Siedlungen und Parkanlagen. Lichtaustritt allseitig. Für Lichtpunkthöhen 3,30 m oder 4,00 m

- Zylinder aus opalem, schlagfestem Polycarbonat, UV-stabilisiert
 - Petra ML I: Zylinder 450 mm lang
 - Petra ML II: Zylinder 530 mm lang. Auf Anfrage PMMA Resist lieferbar
- Hohe Reflexion des Lichtes durch zwei große Aluminiumreflektoren mit weißer Spezialbeschichtung
- Alle elektrischen Bauteile sind auf einem Elektrobloc zusammengefasst und im Leuchtenkopf integriert. Einfacher Lampenwechsel
- Inklusive durchgängigem Mast \varnothing 102 mm mit Masttür für Kabelübergangskasten, Traggestell und Leuchtenkopf, aus feuerverzinktem Stahl und pulverbeschichtet in jeder gewünschten RAL- oder DB- Farbe nach Kundenwunsch oder aus Edelstahl, geschliffen und passiviert
- 2 Varianten zur Bodenverankerung : Flanschplatte (1) oder Erdstück am Mast (2)
- Wandleuchte WL Petra I
 - Wandausleger aus Stahl, feuerverzinkt und pulverbeschichtet in jeder RAL- oder DB- Farbe nach Kundenwunsch oder aus Edelstahl, geschliffen und passiviert

Decorative luminaire for streets, squares and lanes in urban and residential areas or parks. Glazing all around. Mounting heights at 3.30 m or 4m

- Luminaire glazing made of UV-stabilised impact resistant opal polycarbonate
 - Petra ML I: Glazing 450 mm long
 - Petra ML II: Glazing 530 mm long. PMMA Resist available on request
- Two big reflective aluminium plates powder coated in a special white for a maximum of reflection
- One gear tray includes all electrical components. Simple lamp change
- Including special straight tubular column \varnothing 102 mm with access door, support frame and luminaire head made of hot dip galvanised steel and powder coated in the RAL or DB colour that is required or made of stainless steel and brushed and passivated
- Two mounting configurations: With flange plate (1) or with root (2)
- Wall mounted luminaire WL Petra I
 - Wall bracket made of hot dip galvanised steel and powder coated in any RAL or DB colour as required or made of stainless steel and brushed and passivated

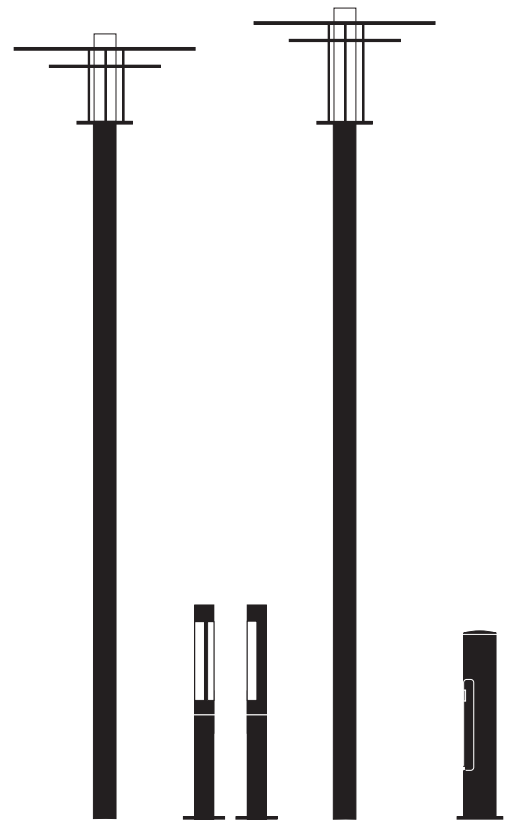
Eclairage décoratif pour rues, zones piétonnes et résidentielles, parcs et jardins en zone urbaine. Diffusion lumineuse omnidirectionnelle. Hauteur totale: 3.30 m ou 4 m

- Cylindre en polycarbonate opale résistant aux chocs stabilisé aux UV
 - Petra ML I: Cylindre 450 mm de long
 - Petra ML II: Cylindre 530 mm de long. Livrable en PMMA RESIST sur demande
- 2 grands réflecteurs en aluminium laqué spécialement blanc en sous face pour une réflexion élevée de la lumière
- Parties électriques assemblées en un seul bloc intégré dans le luminaire
- Maintenance aisée Mât tubulaire \varnothing 102 mm et support armature acier galvanisé thermolaqués toute teinte RAL ou DB ou en acier inoxydable poli et vernissé
- 2 variantes d'ancrage: Semelle (1) ou pièce d'encastrement (2)
- Console murale WL Petra I
 - Console support acier galvanisé thermolaqué toute teinte RAL ou DB au choix ou en acier inoxydable poli et vernissé

Spannung: 230V 50Hz
 Schutzart: IP 65
 Schutzklasse: I bzw. II
 Hergestellt nach DIN VDE 0711

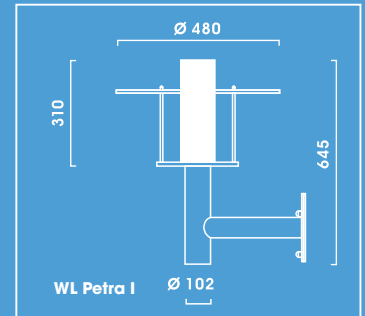
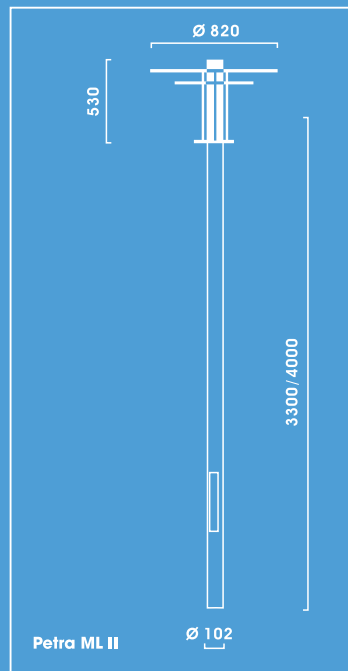
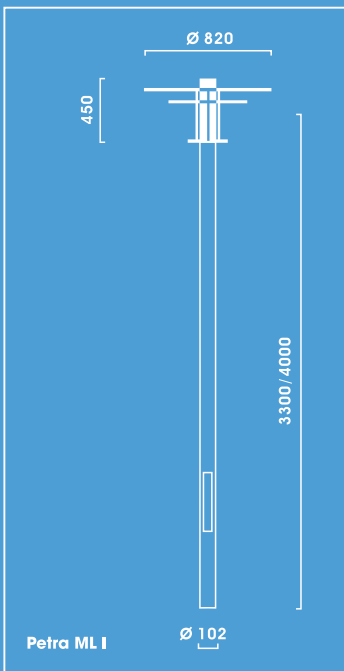
Voltage: 230V 50Hz
 Other voltages on request
 Protection degree: IP 65
 Protection class: I or II
 Designed to DIN VDE 0711

Tension: 230V 50Hz
 Indice de protection: IP 65
 Classe de protection: I ou II
 Fabriqué selon norme DIN VDE 0711



PETRA ML I

PETRA ML II



Petra ML I		Inklusive Mast und 2 Leuchtmittel, Abdeckung opal <i>Including Column and 2 lamps, opal glazing</i> <i>Inclus Mât et 2 lampes, vasque opale</i>	
	kg*		N°
Höhe 3,30 m / Lichtaustritt 450 mm <i>Height 3.30 m / Glazing 450 mm</i> <i>Hauteur 3.30 m / Emission lumineuse 450 mm</i>			
Stahl, feuerverzinkt, pulverbeschichtet <i>Hot dip galvanised steel, powder coated</i> <i>Acier galvanisé, laqué</i>			
2 x DULUX L 24 W 31-830 SP	11,6	2G11	9.895.5562.33
Edelstahl, geschliffen und passiviert <i>Stainless steel, brushed and passivated</i> <i>Acier inoxydable, poli et vernissé</i>			
2 x DULUX L 24 W 31-830 SP	11,6	2G11	9.895.5564.33
Höhe 4,00 m / Lichtaustritt 450 mm <i>Height 4.00 m / Glazing 450 mm</i> <i>Hauteur 4.00 m / Emission lumineuse 450 mm</i>			
Stahl, feuerverzinkt, pulverbeschichtet <i>Hot dip galvanised steel, powder coated</i> <i>Acier galvanisé, laqué</i>			
2 x DULUX L 24 W 31-830 SP	11,6	2G11	9.895.5562.40
Edelstahl, geschliffen und passiviert <i>Stainless steel, brushed and passivated</i> <i>Acier inoxydable, poli et vernissé</i>			
2 x DULUX L 24 W 31-830 SP	11,6	2G11	9.895.5564.40
WL Petra I		Wandleuchte, Abdeckung opal, Lichtaustritt 310 mm <i>Wall Luminaire, opal glazing, Glazing 310 mm</i> <i>Luminaire Murale, vasque opale, Emission lumineuse 310 mm</i>	
Stahl, feuerverzinkt, pulverbeschichtet <i>Hot dip galvanised steel, powder coated</i> <i>Acier galvanisé, laqué</i>			
1 x DULUX L 18 W	8,1	2G11	9.827.5307.00
Edelstahl, geschliffen und passiviert <i>Stainless steel, brushed and passivated</i> <i>Acier inoxydable, poli et vernissé</i>			
1 x DULUX L 18 W	8,1	2G11	9.827.5307.40

Petra ML II		Inklusive Mast und 2 Leuchtmittel, Abdeckung opal <i>Including Column and 2 lamps, opal glazing</i> <i>Inclus Mât et 2 lampes, vasque opale</i>	
	kg*		N°
Höhe 3,30 m / Lichtaustritt 530 mm <i>Height 3.30 m / Glazing 530 mm</i> <i>Hauteur 3.30 m / Emission lumineuse 530 mm</i>			
Stahl, feuerverzinkt, pulverbeschichtet <i>Hot dip galvanised steel, powder coated</i> <i>Acier galvanisé, laqué</i>			
2 x DULUX L 36 W 31-830 SP	11,6	2G11	9.895.5357.33
Edelstahl, geschliffen und passiviert <i>Stainless steel, brushed and passivated</i> <i>Acier inoxydable, poli et vernissé</i>			
2 x DULUX L 36 W 31-830 SP	11,6	2G11	9.895.5357.333
Höhe 4,00 m / Lichtaustritt 530 mm <i>Height 4.00 m / Glazing 530 mm</i> <i>Hauteur 4.00 m / Emission lumineuse 530 mm</i>			
Stahl, feuerverzinkt, pulverbeschichtet <i>Hot dip galvanised steel, powder coated</i> <i>Acier galvanisé, laqué</i>			
2 x DULUX L 36 W 31-830 SP	11,6	2G11	9.895.5357.40
Edelstahl, geschliffen und passiviert <i>Stainless steel, brushed and passivated</i> <i>Acier inoxydable, poli et vernissé</i>			
2 x DULUX L 36 W 31-830 SP	11,6	2G11	9.895.5357.403
Zubehör - Bitte gesondert bestellen Accessories - Please order separately Accessoires - A commander séparément			
Eingrabstück Bolt-on roof Piece d'enfoncement			
Stahl, feuerverzinkt <i>Hot dip galvanised steel</i> <i>Acier galvanisé</i>			
Q 260	10,8		9.900.0025.40

* ohne Mast
* without column
* sans mât

Halbnachtschaltung: Mehrpreis pro Leuchtenkopf
Power reduction: surcharge per luminaire head
Demi nuit connexion: PUS-VALUE UNITAIRE HT

Ausführung in Schutzklasse II: Mehrpreis pro Leuchtenkopf
In protection class II: surcharge per luminaire head
Pour execution classe II: PUS-VALUE UNITAIRE HT

