



Petra P VII

Petra P X

Zur Beleuchtung von Zufahrten, Terrassen, Gartenanlagen und Wegen, ebenso zur Orientierungsbeleuchtung und als Hinweis auf Gefahrenpunkte. Lichtaustritt allseitig

Petra PVII: Zylinder aus opalem, schlagfestem Polycarbonat, UV-stabilisiert
Auf Anfrage auch PMMA Resist lieferbar

Petra PX : Zylinder aus klarem, schlagfestem Polycarbonat, UV-stabilisiert.
Spiegellamellen aus hochwertigem, geglänzten und eloxierten
Reinstaluminium zur Lichtlenkung und Blendungsbegrenzung.
Auf Anfrage auch PMMA Resist lieferbar

- Kappe aus Edelstahl, pulverbeschichtet
- Standrohr aus feuerverzinktem Stahl, pulverbeschichtet
- In jeder gewünschten RAL- oder DB-Farbe ohne Aufpreis lieferbar
- Alle elektrischen Bauteile auf einem Elektrobloc zusammengefasst
- Lampenwechsel durch Abdrehen der Kappe unkompliziert
- Standrohr mit Masttür inkl. Kabelübergangskasten für 2 Kabel 5 x 16 mm²

Bollard designed to illuminate gardens and landscaped areas for personal safety and visual amenity or to demarcate danger points.
Glazing: All around

Petra P VII: Luminaire glazing made of UV-stabilised impact resistant opal polycarbonate. PMMA Resist available on request

Petra P X: Luminaire glazing made of UV-stabilised impact resistant clear polycarbonate, with louvre system made of highest grade aluminium, polished and anodised in order to direct the light and to protect against glare.
PMMA Resist available on request

- Cap made of stainless steel
- Tube with door at the base and luminaire head made of hot dip galvanised steel
- Luminaire tube and cap available powder coated in any RAL or DB colour as required
- One gear tray includes all electrical components
- For lamp change turn the cap off
- Petra P VII and P X with door at the base and junction box for 2 cables 5 x 16 mm²

Alise de jalonnement à usage domestique approprié à l'éclairage de chemins d'accès, terrasses et jardins ainsi qu'à l'éclairage d'orientation et de signalisation de points de dangers. Emission lumineuse: Diffusion lumineuse périphérique

Petra P VII : fermeture en polycarbonate opale résistant aux chocs, stabilisé aux U.V. PMMA Resist livrable sur demande

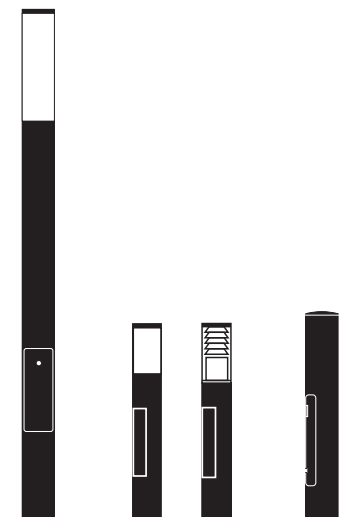
Petra P X : fermeture en polycarbonate clair résistant aux chocs, stabilisé aux U.V. Optique réflecteur à lamelles en aluminium pur éloxé et brillanté, orientant la lumière et limitant l'éblouissement. PMMA Resist livrable sur demande

- Capot en acier inoxydable laqué
- Armature et potelet en acier galvanisé
- Livrable dans toute teinte RAL ou DB au choix sans supplément
- Toutes les parties électriques assemblées en un seul bloc
- Capot démontable pour maintenance et changement de lampe aisés
- Potelet avec portillon et boîtier de raccordement pour 2 câbles 5x16mm²

Spannung: 230V 50Hz
Schutzart: IP 55
Schutzklasse: I bzw. II
Hergestellt nach DIN VDE 0711
Die Leuchten sind generell kompensiert.

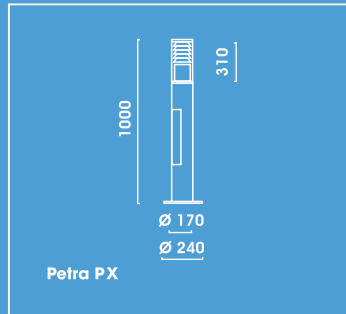
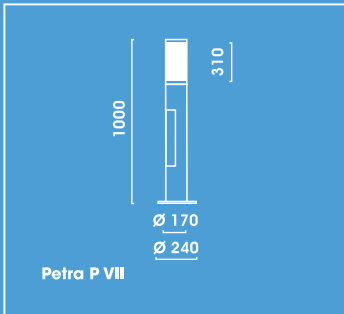
Voltage: 230V 50Hz
Other voltages on request
Protection degree: IP 55
Protection class: I or II
Designed to DIN VDE 0711
Luminaires generally compensated

Tension: 230V 50Hz
Indice de protection: IP 55
Classe de protection: I ou II
Fabriqué selon norme DIN VDE 0711
Luminaire compensé

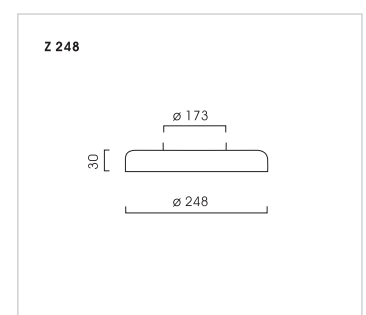
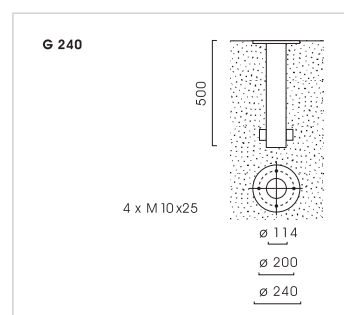


PETRA P VII

PETRA P X



Petra P VII		Pollerleuchte, Abdeckung opal, Höhe 1 m	
		Bollard, opal glazing, Height 1 m	
		Borne Lumineuse, vasque opale, Hauteur 1 m	
	kg		N°
1 x NAV-E 50/E W	20,0	E27	9.883.2022.70
1 x HCI-E/P 35 W	20,0	E27	9.883.1012.70
1 x DULUX T/E 42 W	18,7	GX24q-4	9.883.5547.70
1 x DULUX D/E 26 W	18,5	G24q-3	9.883.5497.70
Petra P X		Pollerleuchte, Abdeckung klar mit Lamelle, Höhe 1 m	
		Bollard, clear glazing with louvre, Height 1 m	
		Borne Lumineuse, vasque clair et lamelles, Hauteur 1 m	
1 x NAV-E 50/E W	20,5	E27	9.883.2022.75
1 x HCI-E/P 35 W	20,5	E27	9.883.1012.75
1 x DULUX T/E 42 W	19,2	GX24q-4	9.883.5547.75
1 x DULUX D/E 26 W	19,0	G24q-3	9.883.5497.75
Zubehör - Bitte gesondert bestellen			
Accessories - Please order separately			
Accessoires - A commander séparément			
Eingrabstück Bolt-on roof Piece d'enfoncement			
Stahl, feuerverzinkt Hot dip galvanised steel Acier galvanisé			
G 240	7,1		9.900.0012.00
Zierring Accessory ring Anneau décoratif			
Edelstahl, pulverbeschichtet			
Stainless steel, powder coated Acier inoxydable, laqué			
Z 248	0,37		9.900.0008.70



Ausführung in Schutzklasse II: Mehrpreis pro Leuchtenkopf
 In protection class II: surcharge per luminaire head
 Pour execution classe II: PUS-VALUE UNITAIRE HT