



Petra P VI-3/1

Kombinationspoller zur Energieversorgung auf Märkten, Hotels, Grünanlagen, Marinas oder Plätzen und zur gleichzeitigen Beleuchtung dieser Orte. Eine große Auswahl an Elektro- und Wasserversorgungspollern bieten wir in unserem Stadtmöblierungskatalog an

- Lichtaustritt: Zweiseitig
- Abdeckung aus opalem, schlagfestem Polycarbonat, UV-stabilisiert
- Gehäuse und Standrohr aus feuerverzinktem Stahl, pulverbeschichtet und in jeder gewünschten RAL- oder DB- Farbe ohne Aufpreis lieferbar
- Alle elektrischen Bauteile auf einem Elektrobloc zusammengefasst
- Unkomplizierte Wartung und Lampenwechsel durch Abnehmen des Leuchtenkopfes
- Standrohr mit Masttür und Erdungsschraube, inkl. Dreikantschlüssel M6
- Betrieb der Schutzkontaktsteckdosen bei geschlossener Versorgungstür
- Betrieb der CEE-Dosen bei offener Versorgungstür
- Inklusive Kleinverteiler Schutzart IP 44:

• 4 Schutzkontaktsteckdosen 230V/16A	• 4 LS 16A 1p-C,
• 1 CEE-Dose 16A 5p 400V	• 1 LS 16A 3p-C
• 1 CEE-Dose 32A 5p 400V	• 1 LS 32A 3p-C
	• 1 FI 63/4/0,03A

Combined Feeder Pillar with light designed to supply power to markets, hotels, squares, marinas or parks and gives personal safety and visual amenity at the same time. A huge range of Feeder Pillars for water or electricity is shown in the Urban Furniture Catalogue

- Glazing: 2 windows
- Luminaire glazing made of UV-stabilised impact resistant opal polycarbonate. PMMA Resist available on request
- Luminaire body and head made of hot-dip galvanised steel and powder coated in the RAL or DB colour that is required
- One gear tray includes all electrical components
- For lamp change luminaire head completely detachable with tool
- Luminaire tube with door and earth stud. Including a tri-head bolt M6
- Operates with access door closed, while using the protection socket.
- Operates with access door open, while using the CEE plug
- Including power unit, IP 44:

• 4x protection-socket 230 V, 50 Hz/16A	• 4x Miniature Circuit Breaker 16A 1p-C
• 1x CEE-socket 16A 5p 400V	• 1x Miniature Circuit Breaker 16A 3p-C
• 1x CEE-socket 32A 5p 400V	• 1x Miniature Circuit Breaker 32A 3p-C
	• 1x RCD 63/4/0,03A

Alise de jalonnement à usage domestique approprié à l'éclairage de chemins d'accès, terrasses et jardins ainsi qu'à l'éclairage d'orientation et de signalisation de points de dangers

- Emission lumineuse: Bilatérale
- Fermeture en polycarbonate opale résistant aux chocs, stabilisé aux U.V.
- Armature et potelet en acier galvanisé laqués teinte RAL ou DB métallisée au choix du client sans supplément
- Toutes les parties électriques assemblées en un seul bloc
- Tête démontable pour maintenance et changement de lampe aisés
- Potelet avec porte de visite et borne de terre. Avec clé M6
- Exploitation prote ouverte
- Boîtier de distribution d'énergie IP 44 :

• 4 prise protégée 230V/16A,	• 4 interrupteur 16A 1p-C,
• 1 prise CEE 16A 5P 400V	• 1 interrupteur 16A 3p-C
• 1 prise CEE 32A 5P 400V	• 1 interrupteur 32A 3p-C
	• 1 disjoncteur différentiel FI 63/4/0,03A

Spannung, Schutzart, Schutzklasse, DIN, Kompensation siehe Seite 106
Voltage, Protection degree, Protection class, DIN, Compensation see page 106
Tension, Indice de protection, Classe de protection, DIN, Compensation – page 106

Achtung !

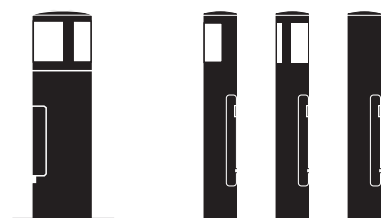
Für den Betrieb der Versorgungseinheit ist zur Schutzmaßnahme gem. VDE 0100 bei Anlagen im Freien die Zuleitung bauseits mit einem ausreichenden Fehlerstromschutzschalter abzusichern. Ist ein Fehlerstromschutzschalter im Versorgungspoller vorhanden, ist darauf zu achten, die Vorsicherung der Hauptzuleitung auf den Fehlerstromschutzschalter abzustimmen.

Please note !

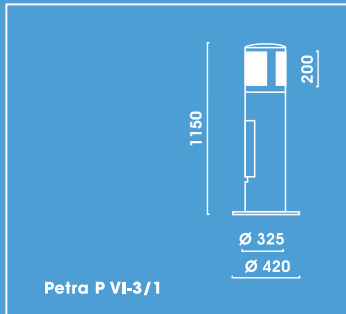
For using the power supply unit please note that a fault-current circuit breaker additional to the supply line is advised as protection according to VDE 0100 for use under open air. If a fault-current breaker is incorporated in the supply post, be sure to adjust the main supply line fuse to the fault-current circuit breaker.

Attention !

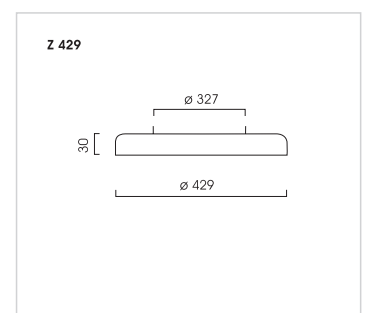
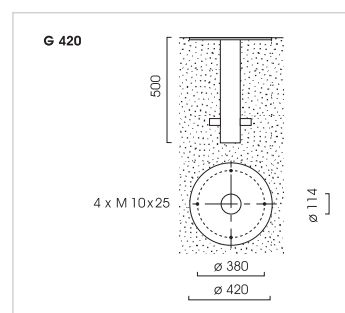
Borne d'énergie en milieu public à exploiter uniquement sous protection différentielle appropriée. La borne étant équipée d'une protection par interrupteur différentiel, il est recommandé d'ajuster la protection de l'alimentation en amont.



PETRA P VI-3/1



Petra P VI-3/1			
Pollerleuchte, Abdeckung opal, Höhe 1150 mm			
Bollard, opal glazing, Height 1150 mm			
Borne Lumineuse, vasque opale, Hauteur 1150 mm			
	kg		N°
1 x DULUX EL 23 W	57,9	E27	9.883.8780.691
1 x DULUX D/E 26 W	58,2	G24-3	9.883.5497.691
Zubehör - Bitte gesondert bestellen			
Accessories - Please order separately			
Accessoires - A commander séparément			
Eingrabstück Bolt-on root Piece d'enfoncement			
Stahl, feuerverzinkt Hot dip galvanised steel Acier galvanisé			
G 420	16,5		9.900.0017.00
Zierring Accessory ring Anneau décoratif			
Edelstahl, pulverbeschichtet			
Stainless steel, powder coated Acier inoxydable, laqué			
Z 429	0,79		9.900.0008.71



Ausführung in Schutzklasse II: Mehrpreis pro Leuchtenkopf
 In protection class II: surcharge per luminaire head
 Pour execution classe II: PUS-VALUE UNITAIRE HT