

Spannung: 230V 50Hz  
Schutzart: IP 65  
Schutzklasse: I bzw. II  
Hergestellt nach DIN VDE 0711  
Die Leuchten sind generell kompensiert.

Voltage: 230V 50Hz  
Other voltages on request  
Protection degree: IP 65  
Protection class: I or II  
Designed to DIN VDE 0711  
Luminaires generally compensated

Tension: 230V 50Hz  
Indice de protection: IP 65  
Classe de protection: I ou II  
Fabriqué selon norme DIN VDE 0711  
Luminaire compensé



Petra P V

Petra P IX

Zur Beleuchtung von Zufahrten, Terrassen, Gartenanlagen und Wegen, ebenso zur Orientierungsbeleuchtung und als Hinweis auf Gefahrenpunkte

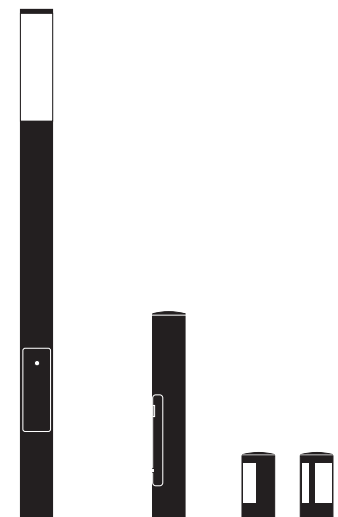
- Lichtaustritt:
  - Petra P V: Einseitig
  - Petra P IX: Zweiseitig
- Zylinder aus opalem, schlagfestem Polycarbonat, UV-stabilisiert. Auf Anfrage auch PMMA Resist lieferbar
- Gehäuse aus feuerverzinktem Stahl, pulverbeschichtet und in jeder gewünschten RAL- oder DB-Farbe ohne Aufpreis lieferbar
- Alle elektrischen Bauteile auf einem Elektrobloc zusammengefasst
- Unkomplizierte Wartung und Lampenwechsel durch Abnehmen des Kopfes
- Ohne Standrohr, Tür und Kabelübergangskasten

Bollard designed to illuminate gardens and landscaped areas for personal safety and visual amenity or to demarcate danger points.

- Glazing:
  - Petra P V: 1 window
  - Petra P IX: 2 windows
- Luminaire glazing made of UV-stabilised impact resistant opal polycarbonate. PMMA Resist available on request
- Luminaire body made of hot dip galvanised steel and powder coated in any RAL or DB colour as required
- One gear tray includes all electrical components
- For lamp change luminaire head completely detachable with tool
- Without tube, door and junction box

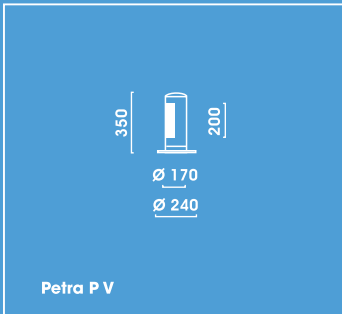
Alise de jalonnement à usage domestique approprié à l'éclairage de chemins d'accès, terrasses et jardins ainsi qu'à l'éclairage d'orientation et de signalisation de points de dangers



- Emission lumineuse:
  - Petra P V: Unilatérale
  - Petra P IX: Bilatérale
- Fermeture en polycarbonate opale résistant aux chocs, stabilisé aux U.V. PMMA Resist livrable sur demande
- Armature et potelet en acier galvanisé laqués teinte RAL ou DB métallisée au choix du client sans supplément
- Toutes les parties électriques assemblées en un seul bloc
- Capot démontable pour maintenance et changement de lampe aisés
- Sans portillon et boîtier de raccordement

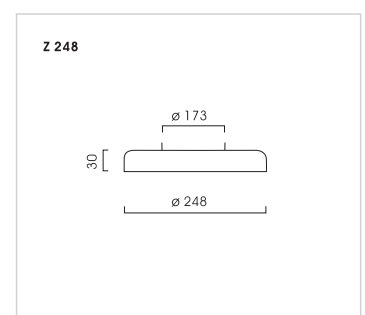
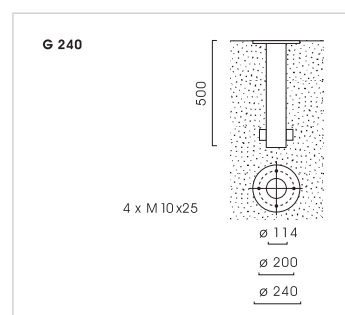


# PETRA P V

# PETRA P IX



|   |   |   |               |
|---|---|---|---------------|
| <b>Petra P V, IX</b>  | <b>Pollerleuchte</b> , Abdeckung opal, Höhe 350 mm<br><b>Bollard</b> , opal glazing, Height 350 mm<br><b>Borne Lumineuse</b> , vasque opale, Hauteur 350 mm |   |               |
| <b>Petra P V</b>  | Lichtaustritt 1-seitig 1 window Emission lum. 1 côté  |   |               |
|    | kg  |  | N°            |
| 1 x DULUX EL 23 W   | 7,1   | E27   | 9.883.8780.50 |
| 1 x DULUX D/E 26 W  | 7,4   | G24q-3  | 9.883.5497.50 |
| <b>Petra P IX</b>   | Lichtaustritt 2-seitig 2 windows Emission lum. 2 côtés  |   |               |
| 1 x DULUX EL 23 W   | 6,1   | E27   | 9.883.8780.80 |
| <b>Zubehör</b> - Bitte gesondert bestellen<br><b>Accessories</b> - Please order separately<br><b>Accessoires</b> - A commander séparément |   |   |               |
| <b>Eingrabsstück Bolt-on roof Piece d'enfoncement</b><br>Stahl, feuerverzinkt Hot dip galvanised steel Acier galvanisé                    |   |   |               |
| <b>G 240</b>  | 7,1   |   | 9.900.0012.00 |
| <b>Zierring Accessory ring Anneau décoratif</b><br>Edelstahl, pulverbeschichtet<br>Stainless steel, powder coated Acier inoxydable, laqué |   |   |               |
| <b>Z 248</b>  | 0,37  |   | 9.900.0008.70 |



Ausführung in Schutzklasse II: Mehrpreis pro Leuchtenkopf  
In protection class II: surcharge per luminaire head  
Pour execution classe II: PUS-VALUE UNITAIRE HT