



Petra P XVII

Zur Beleuchtung von Zufahrten, Terrassen, Gartenanlagen und Wegen, ebenso zur Orientierungsbeleuchtung und als Hinweis auf Gefahrenpunkte. Lichtaustritt allseitig

- Zylinder aus klarem, schlagfestem Polycarbonat, UV-stabilisiert, mit Zierring. Auf Anfrage auch PMMA Resist lieferbar
- Spiegellamellen aus hochwertigem, gebläutem und eloxiertem Reinstaluminium zur Lichtlenkung und Blendungsbegrenzung
- Kappe aus Edelstahl, pulverbeschichtet
- Standrohr aus feuerverzinktem Stahl, pulverbeschichtet
- In jeder gewünschten RAL- oder DB-Farbe ohne Aufpreis lieferbar
- Alle elektrischen Bauteile auf einem Elektrobloc zusammengefasst
- Lampenwechsel durch Abdrehen der Kappe unkompliziert
- Standrohr mit Masttür inklusive Kabelübergangskasten (Kük) für 2 Kabel 5 x 16 mm<sup>2</sup>

Bollard designed to illuminate gardens and landscaped areas for personal safety and visual amenity or to demarcate danger points. Glazing: All around

- Luminaire glazing made of UV-stabilised impact resistant clear polycarbonate, with accessory ring. PMMA Resist available on request
- With louvre system made of highest grade aluminium, polished and anodised in order to direct the light and to protect against glare
- Cap made of stainless steel
- Tube with door at the base and luminaire head made of hot dip galvanised steel
- Luminaire tube and cap available powder coated in any RAL or DB colour as required
- One gear tray includes all electrical components
- For lamp change turn the cap off
- With door at the base and junction box for 2 cables 5 x 16 mm<sup>2</sup>

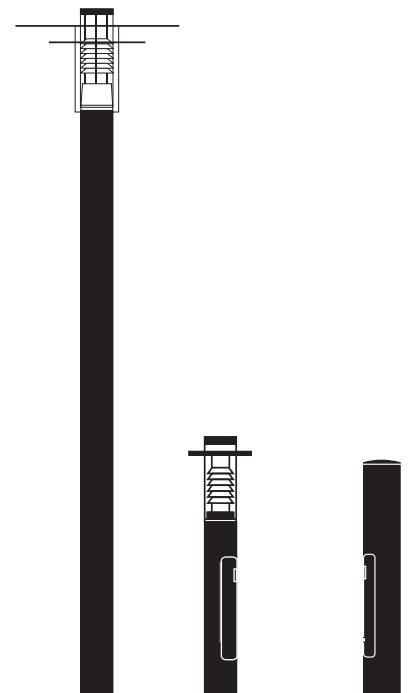
Alise de jalonnement à usage domestique approprié à l'éclairage de chemins d'accès, terrasses et jardins ainsi qu'à l'éclairage d'orientation et de signalisation de points de dangers. Emission lumineuse: Diffusion lumineuse périphérique

- Fermeture en polycarbonate clair résistant aux chocs, stabilisé aux U.V., avec anneau décoratif. PMMA Resist livrable sur demande
- Optique réflecteur à lamelles en aluminium pur éloxé et brillant, orientant la lumière et limitant l'éblouissement
- Capot en acier inoxydable laqué
- Armature et potelet en acier galvanisé
- Livrable dans toute teinte RAL ou DB au choix sans supplément
- Toutes les parties électriques assemblées en un seul bloc
- Capot démontable pour maintenance et changement de lampe aisés
- Potelet avec portillon et boîtier de raccordement pour 2 câble 5 x 16 mm<sup>2</sup>

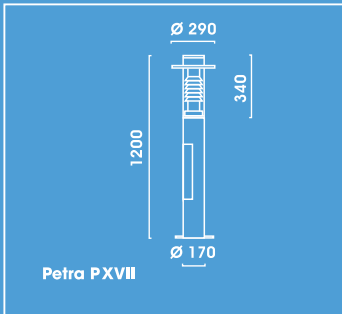
Spannung: 230V 50Hz  
 Schutzart: IP 55  
 Schutzklasse: I bzw. II  
 Hergestellt nach DIN VDE 0711  
 Die Leuchten sind generell kompensiert.

Voltage: 230V 50Hz  
 Other voltages on request  
 Protection degree: IP 55  
 Protection class: I or II  
 Designed to DIN VDE 0711  
 Luminaires generally compensated

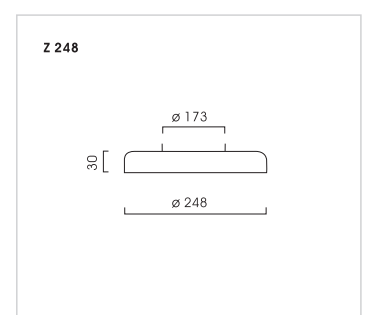
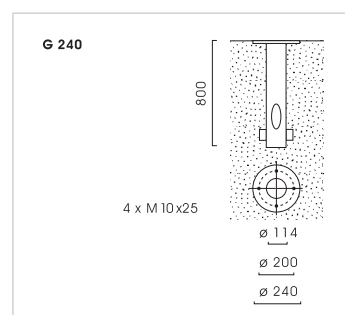
Tension: 230V 50Hz  
 Indice de protection: IP 55  
 Classe de protection: I ou II  
 Fabriqué selon norme DIN VDE 0711  
 Luminaire compensé



# PETRA P XVII



<b>Petra P XVII</b>			
<b>Pollerleuchte</b> , Abdeckung klar mit Lamelle, Höhe 1,2 m			
<b>Bollard</b> , clear glazing with louvre, Height 1.2 m			
<b>Borne Lumineuse</b> , vasque clair et lamelles, Hauteur 1.2m			
	kg		N°
1 x NAV-E 50/E W	21,0	E27	4.883.2022.753
1 x DULUX T/E 42 W	19,5	GX24q-3	4.883.5547.753
<b>Zubehör</b> - Bitte gesondert bestellen			
<b>Accessories</b> - Please order separately			
<b>Accessoires</b> - A commander séparément			
<b>Eingrabstück</b> <b>Bolt-on root</b> <b>Pièce d'enfoncement</b>			
Stahl, feuerverzinkt / Hot dip galvanised steel / Acier galvanisé			
<b>G 240</b>	7,1		9.900.0012.00
<b>Zierring</b> <b>Accessory ring</b> <b>Anneau décoratif</b>			
Edelstahl, pulverbeschichtet / Stainless steel, powder coated / Acier inoxydable, laqué			
<b>Z 248</b>	0,37		9.900.0008.70



Ausführung in Schutzklasse II: Mehrpreis pro Leuchtenkopf  
 In protection class II: surcharge per luminaire head  
 Pour execution classe II: PUS-VALUE UNITAIRE HT