



Richard II

Richard VI

Empfohlene Lichtkathöhen für Richard II 3,00 m bis 4,50 m und für Richard VI 4,00 m bis 5,00 m. Für Beleuchtungsaufgaben mit mittlerem Lichtbedarf konzipiert

- Zylinder aus klarem, schlagfestem Polycarbonat, UV-stabilisiert. Auf Anfrage auch PMMA Resist lieferbar
- Abschirmung zur Blendungsbegrenzung aus Aluminium eloxiert. Für beschichtete Lampen. Symmetrische Lichtstärkeverteilung
- Abdeckkappe und Reflektor (Richard II \varnothing 600 mm, Richard VI \varnothing 750 mm) aus Aluminium, mit weißer Spezialbeschichtung an der Unterseite zur hohen Reflexion des Lichtes
- Geräteträger aus korrosionsbeständigem Aluminiumguss
- Alle elektrischen Bauteile auf einem Elektrobloc
- Anschluss mit Hilfe einer Steckkupplung
- Leuchtenkopf pulverbeschichtet in jeder gewünschten RAL- oder DB-Farbe ohne Aufpreis lieferbar
- Sondermaste (siehe S. 428 ff), bitte gesondert bestellen:
 - Richard II: Mastzopf \varnothing 60 mm
 - Richard VI: Mastzopf \varnothing 76 mm

Recommended mounting height for Richard II from 3.00 m to 4.50 m and for Richard VI from 4.00 m to 5.00 m. For medium lighting requirements

- Glazing made of UV-stabilised impact resistant clear polycarbonate. PMMA Resist available on request
- Circular Shield version made of highest grade aluminium, and anodised. For coated lamps. Symmetrical light distribution
- Cap and canopy (Richard II \varnothing 600 mm, Richard VI \varnothing 750 mm) made of aluminium, with a underside finish in a special reflective white paint for maximum light reflection
- Base made of corrosion-resistant cast aluminium
- One gear tray includes all electrical components
- Simple wiring via a mains connection within the base
- Luminaire head powder coated in the RAL or DB colour that is required
- Please order column separately (full range of columns see page 428 ff):
 - Richard II: Column with shaft \varnothing 60 mm
 - Richard VI: Column with shaft \varnothing 76 mm

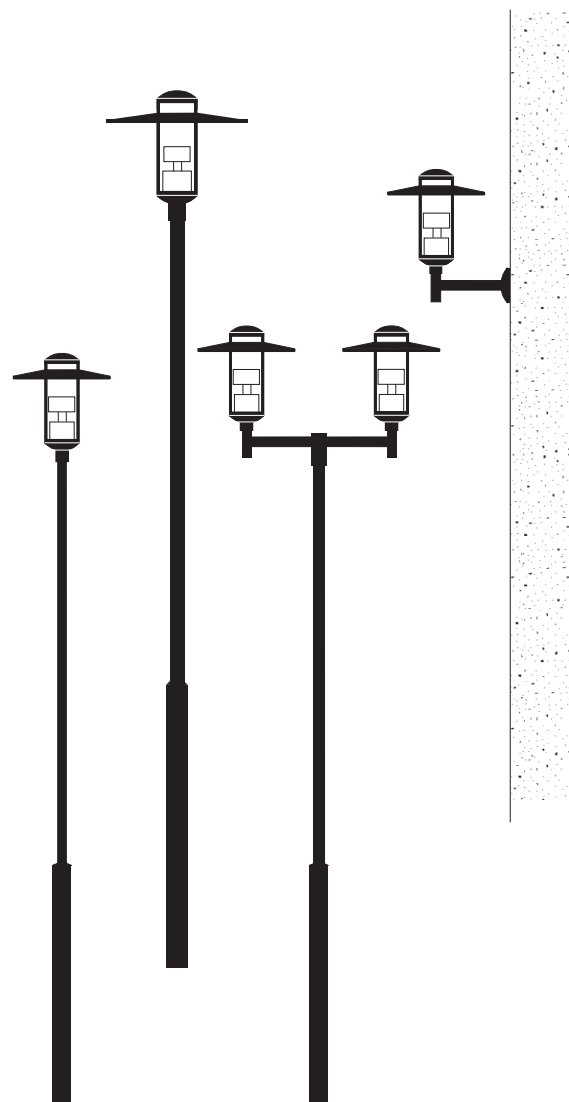
Hauteur de feu préconisée pour Richard II de 3 m à 4.50 m et pour Richard VI de 4 m à 5.00 m pour éclairages d'exigences moyennes

- Cylindre clair en polycarbonate résistant aux chocs et stabilisé aux U.V. PMMA Resist livrable sur demande
- Pour lampe haute pression perlée. Ecran anti-éblouissant cylindrique en aluminium éloxé. Répartition lumineuse symétrique
- Réflecteur (Richard II \varnothing 600 mm, Richard VI \varnothing 750 mm) et capot en aluminium laqué intérieurement blanc spécial pour une réflexion élevée de la lumière
- Support appareillage en fonte d'aluminium laqué
- Toutes les parties électriques assemblées en un seul bloc
- Branchement par connecteur débrochable
- Livrable dans toute teinte RAL ou DB au choix sans supplément
- Mât spécial (page 428 ff) à commander séparément:
 - Richard II: \varnothing 60 mm
 - Richard VI: \varnothing 76 mm

Spannung: 230V 50Hz
 Schutzart: IP 55
 Schutzklasse: I bzw. II
 Hergestellt nach DIN VDE 0711
 Die Leuchten sind generell kompensiert.

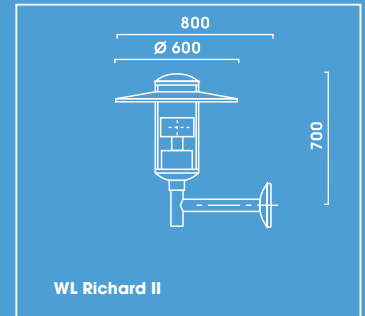
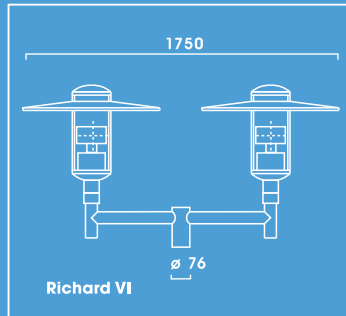
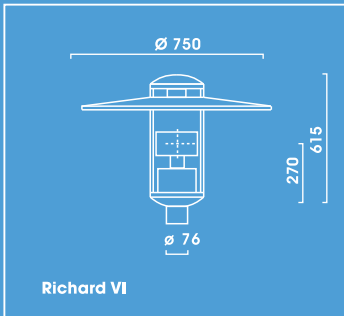
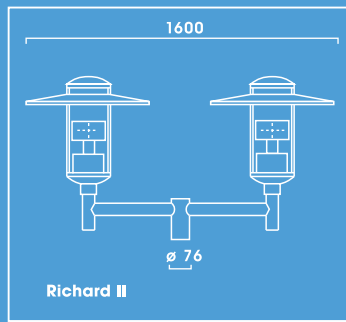
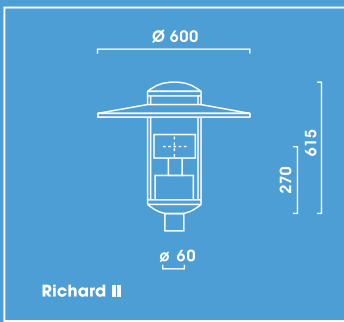
Voltage: 230V 50Hz
 Other voltages on request
 Protection degree: IP 55
 Protection class: I or II
 Designed to DIN VDE 0711
 Luminaires generally compensated

Tension: 230V 50Hz
 Indice de protection: IP 55
 Classe de protection: I ou II
 Fabriqué selon norme DIN VDE 0711
 Luminaire compensé



RICHARD II

RICHARD VI



Richard II		Mastaufsatzleuchte, Abdeckung klar, Reflektor Ø 600mm Post Top Luminaire, clear glazing, Canopy Ø 600 mm Luminaire En Top, vasque clair, Réflecteur Ø 600 mm		
	kg		N°	
1-armig Single Arm Console Simple				
1 x HCI - E/P 70 W	8,1	E 27	9.892.1032.00	
1 x HCI - E/P100 W	8,7	E 27	9.892.1052.00	
1 x CDO - ET 70 W**	7,4	E 27	9.892.9037.00	
1 x CDO - ET 100 W**	8,0	E 40	9.892.9057.00	
1 x NAV - E 70 W	8,1	E 27	9.892.2032.00	
1 x NAV - E 50/70 W	8,2	E 27	9.892.2152.00	
1 x NAV - E 100 W	8,7	E 40	9.892.2052.00	
1 x NAV - E 70/50 W*	8,3	E 27	9.892.2036.00	
1 x NAV - E 100/70 W*	8,8	E 40	9.892.2056.00	
1 x CPO White 60 W***	7,6	PGZ12	9.892.7757.00	
1 x DULUX T/E 42 W	6,9	GX24q-4	9.892.5547.00	
2-armig Double Arm Console Double				
2 x HCI - E/P 70 W	22,4	E 27	9.893.1032.00	
2 x HCI - E/P100 W	23,9	E 27	9.893.1052.00	
2 x CDO - ET 70 W**	21,7	E 27	9.893.9037.00	
2 x CDO - ET 100 W**	23,2	E 40	9.893.9057.00	
2 x NAV - E 70 W	22,4	E 27	9.893.2032.00	
2 x NAV - E 50/70 W	22,4	E 27	9.893.2152.00	
2 x NAV - E 100 W	23,9	E 40	9.893.2052.00	
2 x NAV - E 70/50 W*	23,1	E 27	9.893.2036.00	
2 x NAV - E 100/70 W*	24,1	E 40	9.893.2056.00	
2 x CPO White 60 W***	21,4	PGZ12	9.893.7757.00	
2 x DULUX T/E 42 W	20,3	GX24q-4	9.893.5547.00	
WL Richard II		Wandleuchte, Abdeckung klar, Reflektor Ø 600mm Wall Luminaire, clear glazing, Canopy Ø 600 mm Luminaire Mural, vasque clair, Réflecteur Ø 600 mm		
1 x HCI - E/P 70 W	11,3	E 27	9.844.1032.00	
1 x HCI - E/P100 W	11,9	E 27	9.844.1052.00	
1 x CDO - ET 70 W**	10,6	E 27	9.844.9037.00	
1 x CDO - ET 100 W**	11,2	E 40	9.844.9057.00	
1 x NAV - E 70 W	11,3	E 27	9.844.2032.00	
1 x NAV - E 50/70 W	11,4	E 27	9.844.2152.00	
1 x NAV - E 100 W	11,9	E 40	9.844.2052.00	
1 x NAV - E 70/50 W*	11,5	E 27	9.844.2036.00	
1 x NAV - E 100/70 W*	12,0	E 40	9.844.2056.00	
1 x CPO White 60 W***	10,8	PGZ12	9.844.7757.00	
1 x DULUX T/E 42 W	10,1	GX24q-4	9.844.5547.00	

Richard VI		Mastaufsatzleuchte, Abdeckung klar, Reflektor Ø 750mm Post Top Luminaire, clear glazing, Canopy Ø 750 mm Luminaire En Top, vasque clair, Réflecteur Ø 750 mm		
	kg		N°	
1-armig Single Arm Console Simple				
1 x HCI - E/P 70 W	8,5	E 27	9.889.1032.10	
1 x HCI - E/P100 W	9,1	E 27	9.889.1052.10	
1 x CDO - ET 70 W**	7,8	E 27	9.889.9037.10	
1 x CDO - ET 100 W**	8,4	E 40	9.889.9057.10	
1 x NAV - E 70 W	8,5	E 27	9.889.2032.10	
1 x NAV - E 50/70 W	8,6	E 27	9.889.2152.10	
1 x NAV - E 100 W	9,1	E 40	9.889.2052.10	
1 x NAV - E 70/50 W*	8,7	E 27	9.889.2036.10	
1 x NAV - E 100/70 W*	9,2	E 40	9.889.2056.10	
1 x CPO White 60 W***	8,0	PGZ12	9.889.7757.10	
1 x DULUX T/E 42 W	7,3	GX24q-4	9.889.5547.10	
2-armig Double Arm Console Double				
2 x HCI - E/P 70 W	24,5	E 27	9.889.1032.12	
2 x HCI - E/P100 W	25,7	E 27	9.889.1052.12	
2 x CDO - ET 70 W**	23,1	E 27	9.889.9037.12	
2 x CDO - ET 100 W**	24,0	E 40	9.889.9057.12	
2 x NAV - E 70 W	24,5	E 27	9.889.2032.12	
2 x NAV - E 50/70 W	24,7	E 27	9.889.2152.12	
2 x NAV - E 100 W	25,7	E 40	9.889.2052.12	
2 x NAV - E 70/50 W*	24,9	E 27	9.889.2036.12	
2 x NAV - E 100/70 W*	25,9	E 40	9.889.2056.12	
2 x CPO White 60 W***	23,5	PGZ12	9.889.7757.12	
2 x DULUX T/E 42 W	22,1	GX24q-4	9.889.5547.12	

Alle Mastaufsatzleuchten Richard II auch für Mast Ø 76 mm lieferbar, bei Bestellung die Endnummer .07 angeben. Alle Mastaufsatzleuchten Richard VI auch für Mast Ø 60 mm lieferbar, bei Bestellung die Endnummer .16 angeben.
All luminaires Richard II are also available for top entry Ø 76 mm. Please state .07 at the end when ordering. All luminaires Richard VI are also available for top entry Ø 60 mm. Please state .16 at the end when ordering.
Tous les luminaires en top Richard II peuvent être livrés également pour mât Ø 76, référence de commande .07 pour les deux derniers chiffres. Tous les luminaires en top Richard VI peuvent être livrés également pour mât Ø 60, référence de commande .16 pour les deux derniers chiffres.

Andere Leuchtmittel und weitere Bestückungen auf Anfrage
Other lamp wattages and types on request
D'autres lampe et ultérieur produit sur demande

* Leistungsreduzierschaltung mit Steuerphase, negative Logik
* Power reduction with control phase, negative logic
* Réduction de puissance

Leistungsreduzierschaltung ohne Steuerphase: Mehrpreis pro Leuchtenkopf auf *
Power reduction without control phase: Surcharge per luminaire head on *
Réduction de puissance: PUS-VALUE UNITAIRE HT sur *

** Inklusive elektronischem Vorschaltgerät, nicht dimmbar
** Including electronic ballast, not dimmable
** Inclusif ballast électronique, sans réduction

Inklusive elektronischem Vorschaltgerät dimmbar und SDU Schalter zur zweistufigen
Regelung: Mehrpreis pro Leuchtenkopf auf **
Including electronic ballast dimmable and SDU two-stage switch:
Surcharge per luminaire head on **
Inclusif ballast électronique réduction et SDU commutateur à deux degrés:
PUS-VALUE UNITAIRE HT sur **

*** Inklusive Leuchtmittel *** Including lamp *** Inclusive lampe

Ausführung in Schutzklasse II: Mehrpreis pro Leuchtenkopf
In protection class II: surcharge per luminaire head
Pour execution classe II: PUS-VALUE UNITAIRE HT