



Mastleuchte zur ausgezeichneten Ausleuchtung von Straßen und Plätzen. Lichtpunkthöhe 4,00 m für Beleuchtungsaufgaben mit mittlerem Lichtbedarf

- Leuchtenkörper aus hochwertigem Aluminium, mit weißer Spezialbeschichtung an der Innenseite zur hohen Reflexion des Lichtes
- Sehr gute lichttechnische Eigenschaften durch ein computeroptimiertes Reflektorsystem. Reflektor aus Reinstaluminium, gegläntzt und eloxiert
- Geperlte oder klare, schlagfeste Polycarbonatabdeckung, UV-stabilisiert. Auf Anfrage auch PMMA Resist lieferbar
- Geräteträger aus Aluminium, weiß pulverbeschichtet
- Montagefreundlicher Anschluss mit Hilfe einer Steckkupplung
- Inklusive zylindrisch abgesetztem Sondermast mit Mastzopf \varnothing 76 mm aus feuerverzinktem Stahl, inklusive feuerverzinktem Ausleger
- Mast, Leuchtenkopf und Ausleger pulverbeschichtet in jeder RAL- oder DB- Farbe nach Kundenwunsch
- Bodenverankerung : Mit Erdstück am Mast

Post luminaire designed to illuminate squares or streets. Mounting height 4.00 m for medium lighting requirements

- Luminaire head made of aluminium with a underside finish in a reflective, special white paint for maximum light reflection
- Excellent street lighting properties provided by computer-optimised reflector system. Reflector made of highest grade aluminium, polished and anodised
- Luminaire glazing made of UV-stabilised impact resistant clear or clear frosted polycarbonate bowl. PMMA Resist available on request
- Gear tray made of aluminium, powder coated in white
- Simple wiring via a mains connection
- Including special hot dip galvanised tubular stepped steel column with shaft \varnothing 76 mm, including hot dip galvanised bracket
- Column, luminaire head and bracket powder coated in any RAL or DB colour as required
- Mounting configuration: With root

Eclairage pour marchés ou rues. Hauteur de feu 4.00 m pour éclairages d'exigences moyennes

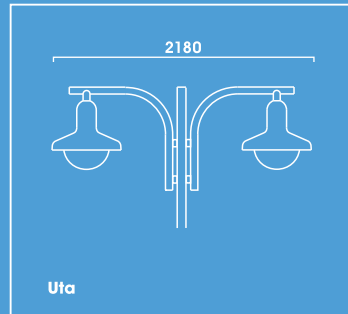
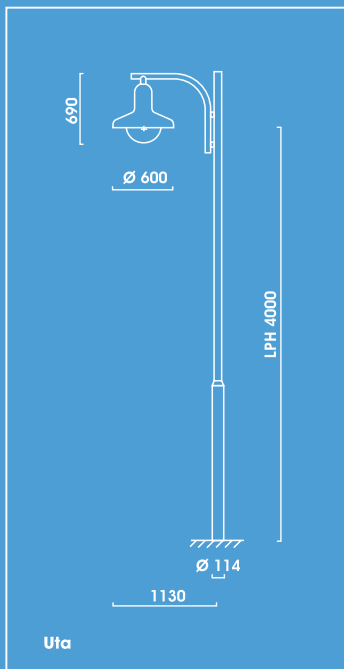
- Corps étroit en aluminium laqué intérieurement blanc spécial pour une réflexion élevée de la lumière
- Très bonnes propriétés photométriques par réflecteur optimisé par ordinateur. Réflecteur en aluminium pur, brillant et éloxé
- Fermeture en polycarbonate clair ou perlée résistant aux chocs et stabilisé aux U.V. PMMA Resist livrable sur demande
- Support appareillage en aluminium laqué blanc
- Raccordement simplifié à l'aide d'un connecteur électrique débrochable
- Avec mât étagé \varnothing 76 mm et armature-support en acier galvanisé
- Corps, mât et armature-support livrable laqué dans toute teinte RAL ou DB au choix sans supplément
- Ancrage: Pièce d'encastrement au mât

Spannung: 230V 50Hz
 Schutzart: IP 54
 Schutzklasse: I bzw. II
 Hergestellt nach DIN VDE 0711
 Die Leuchten sind generell kompensiert.

Voltage: 230V 50Hz
 Other voltages on request
 Protection degree: IP 54
 Protection class: I or II
 Designed to DIN VDE 0711
 Luminaires generally compensated

Tension: 230V 50Hz
 Indice de protection: IP 54
 Classe de protection: I ou II
 Fabriqué selon norme DIN VDE 0711
 Luminaire compensé





Uta <i>Inkl. Mast, Lichtpunkthöhe 4,00 m, Abdeckung klar</i> <i>Incl. Column, Mounting height 4.00 m, clear glazing</i> <i>Inclus Mât, Hauteur de feu 4.00 m, vasque clair</i>			
	kg****		N°
1-armig Single Arm Console Simple			
1 x HCI – E/P 70 W	4,9	E27	9.860.1032.05
1 x HCI – E/P 100 W	5,4	E27	9.860.1052.05
1 x CDO – ET 70 W**	4,2	E27	9.860.9032.05
1 x NAV – E 70 W	4,9	E27	9.860.2032.05
1 x NAV – E 50/70 W	5,0	E27	9.860.2152.05
1 x NAV – E 100 W	5,4	E40	9.860.2052.05
1 x NAV – E 70/50 W*	5,1	E27	9.860.2036.05
1 x NAV – E 100/70 W*	5,6	E40	9.860.2056.05
1 x CPO White 60 W***	4,4	PGZ12	9.860.7757.05
2 x DULUX D/E 26 W	3,8	G24q-3	9.860.5507.05

Uta <i>Inkl. Mast, Lichtpunkthöhe 4,00 m, Abdeckung klar</i> <i>Incl. Column, Mounting height 4.00 m, clear glazing</i> <i>Inclus Mât, Hauteur de feu 4.00 m, vasque clair</i>			
	kg****		N°
2-armig Double Arm Console Double			
2 x HCI – E/P 70 W	9,8	E27	9.861.1032.05
2 x HCI – E/P 100 W	10,6	E27	9.861.1052.05
2 x CDO – ET 70 W**	9,1	E27	9.861.9032.05
2 x NAV – E 70 W	9,8	E27	9.861.2032.05
2 x NAV – E 50/70 W	10,0	E27	9.861.2152.05
2 x NAV – E 100 W	10,6	E40	9.861.2052.05
2 x NAV – E 70/50 W*	11,2	E27	9.861.2036.05
2 x NAV – E 100/70 W*	11,6	E40	9.861.2056.05
2 x CPO White 60 W***	8,8	PGZ12	9.861.7757.05
4 x DULUX D/E 26 W	7,6	G24q-3	9.861.5507.05

* Leistungsreduzierschaltung mit Steuerphase, negative Logik. Ausführung unkompensiert
 * Power reduction with control phase, negative logic. Not compensated
 * Réduction de puissance. Non compensé

Leistungsreduzierschaltung ohne Steuerphase: Mehrpreis pro Leuchtenkopf auf *
 Power reduction without control phase: Surcharge per luminaire head on *
 Réduction de puissance: PUS-VALUE UNITAIRE HT sur *

** Inklusive elektronischem Vorschaltgerät, nicht dimmbar
 ** Including electronic ballast, not dimmable
 ** Inclusif ballast électronique, sans réduction

Inklusive elektronischem Vorschaltgerät dimmbar und SDU Schalter zur zweistufigen
 Regelung: Mehrpreis pro Leuchtenkopf auf **
 Including electronic ballast dimmable and SDU two-stage switch:
 Surcharge per luminaire head on **
 Inclusif ballast électronique réduction et SDU commutateur à deux degrés:
 PUS-VALUE UNITAIRE HT sur **

*** Inklusive Leuchtmittel *** Including lamp *** Inclusive lampe

**** ohne Mast
 **** without column
 **** sans mât

Halbnachtschaltung: Mehrpreis pro Leuchtenkopf
 Power reduction: surcharge per luminaire head
 Demi nuit connexion: PUS-VALUE UNITAIRE HT

Alle Leuchten Uta auch mit hausseitiger Abschirmung 120° lieferbar.
 Mehrpreis pro Leuchtenkopf
 Bitte bei Bestellung die Endnummer .25 angeben.
 All luminaires Uta are also available with asymmetric back shield 120°.
 Surcharge per luminaire head
 Please state .25 at the end when ordering.
 Tous les luminaires en top Uta peuvent être livrés avec écran asymétrique 120°.
 PUS-VALUE UNITAIRE HT
 Référence de commande .25 pour les deux derniers chiffres.

Alle Leuchten Uta auch mit geperlter Abdeckung ohne Aufpreis lieferbar. Bitte bei Bestellung die Endnummer .06 bzw. .26 angeben.
 All luminaires Uta are also available with clear frosted glazing - without extra charge.
 Please state .06/.26 at the end when ordering.
 Tous les luminaires en top Uta peuvent être livrés avec vasque perlée. Référence de commande .06/.26 pour les deux derniers chiffres.

Andere Leuchtmittel und weitere Bestückungen auf Anfrage
 Other lamp wattages and types on request
 D'autres lampe et ultérieur produit sur demande

Ausführung in Schutzklasse II: Mehrpreis pro Leuchtenkopf
 In protection class II: Surcharge per luminaire head
 Pour execution classe II: PUS-VALUE UNITAIRE HT

