



Volkmar | LED

Spannung: 230V 50Hz  
 Schutzart: IP 65  
 Schutzklasse: I bzw. II

Voltage: 230V 50Hz  
 Other voltages on request  
 Protection degree: IP 65  
 Protection class: I or II

Mastaufsatzleuchte für den städtischen Raum zur Ausleuchtung von Boulevards, Straßen, Fußwegen, Parkanlagen oder Plätzen. Bei einer Lichtpunkthöhe zwischen 3,00 m und 4,00 m für Beleuchtungsaufgaben mit mittlerem Lichtbedarf

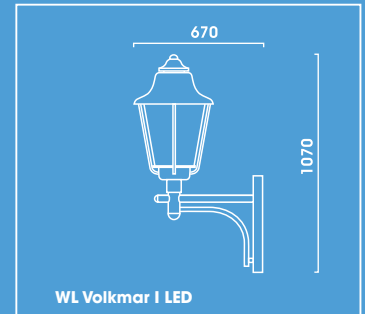
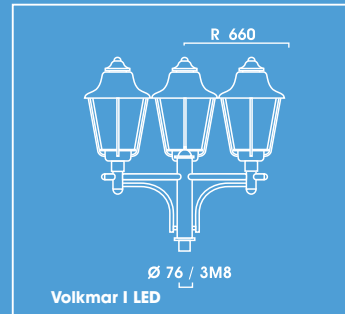
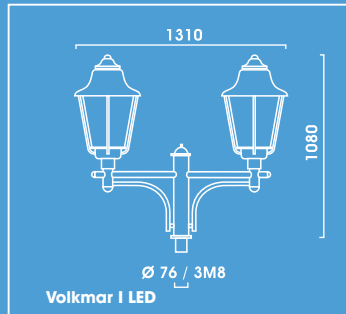
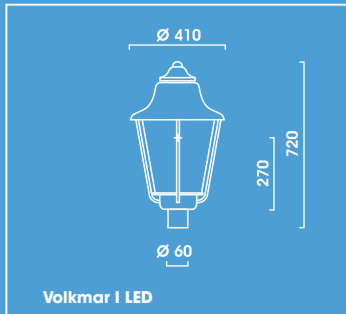
- Inklusive 1 LED-Modul mit 28W, 1800lm, 3000K Warmweiß
- Geringe Wartungskosten durch die hohe Lebensdauer des Moduls von mindestens 50.000 Stunden
- Exzellentes Wärmemanagement durch eine massive Aluminiumplatte zur Wärmeableitung gewährleistet die hohe Lebensdauer der LEDs. Inklusive speziell entwickeltem, computeroptimiertem Reflektor aus geglänztem und eloxiertem Reinstaluminium für Fortimo LED Module, für energieeffiziente Lichtlösungen
- Opale, schlagfeste Polyäthylenabdeckung, UV-stabilisiert
- Leuchtdach aus Aluminium
- Geräteträger aus korrosionsbeständigem Aluminiumguss
- Stahlrohre verzinkt
- Anschluss mit Hilfe einer Steckkupplung
- Leuchtenkopf pulverbeschichtet in jeder gewünschten RAL- oder DB Farbe
- Sondermaste mit Mastzapf  $\varnothing$  60mm, bitte gesondert bestellenn, please order separately, suitable for shaft  $\varnothing$  60mm

Post top luminaire for boulevards, squares, streets, parks or other urban areas. Mounting heights between 3 m to 4 m for medium lighting requirements

- Including 1 LED module 28W, 1800lm, 3000K warm white
- Excellent thermal management due to a solid aluminium board in order to dissipate the heat and to guarantee the long LED life of 50,000 hours
- Excellent lighting properties provided by a computer-optimised reflector especially designed for Fortimo LED modules, for energy-efficient lighting solutions
- Reflector made of highest grade aluminium, polished and anodised
- Glazing made of impact resistant opal polyethylene
- Brim made of aluminium
- Base made of corrosion-resistant cast aluminium
- Tubes made of hot dip galvanised steel and powder coated
- Simple wiring via a mains connection within the base
- Luminaire head available powder coated in any RAL or DB colour that is required
- Column, please order separately, suitable for shaft  $\varnothing$  60mm



# VOLKMAR I LED



Volkmar I LED	Mastaufsatzleuchte, Abdeckung opal Post Top Luminaire, opal glazing	
	kg	N°
<b>1-armig Single Arm</b>		
1 x LED LLM 28 W/730	8,7	9.870.9008.08
<b>2-armig Double Arm</b>		
2 x LED LLM 28 W/730	17,1	9.870.9008.08
<b>3-armig 3 brackets</b>		
3 x LED LLM 28 W/730	23,5	9.870.9008.08

WL Volkmar I LED	Wandleuchte, Abdeckung opal Wall Luminaire, opal glazing	
	kg	N°
1 x LED LLM 28 W/730	11,7	9.840.9008.08

Alle Mastaufsatzleuchten Volkmar I auch für Mast  $\varnothing$  76 mm lieferbar, bei Bestellung die Endnummer .78 angeben.  
All luminaires Volkmar I are also available for top entry  $\varnothing$  76 mm. Please state .78 at the end when ordering.

Ausführung in Schutzklasse II: Mehrpreis pro Leuchtenkopf  
In protection class II: Surcharge per luminaire head

Andere Leuchtmittel und weitere Bestückungen auf Anfrage  
Other lamp wattages and types on request