



Volkmar II LED

Spannung: 230V 50Hz  
 Schutzart: IP 65  
 Schutzklasse: I bzw. II

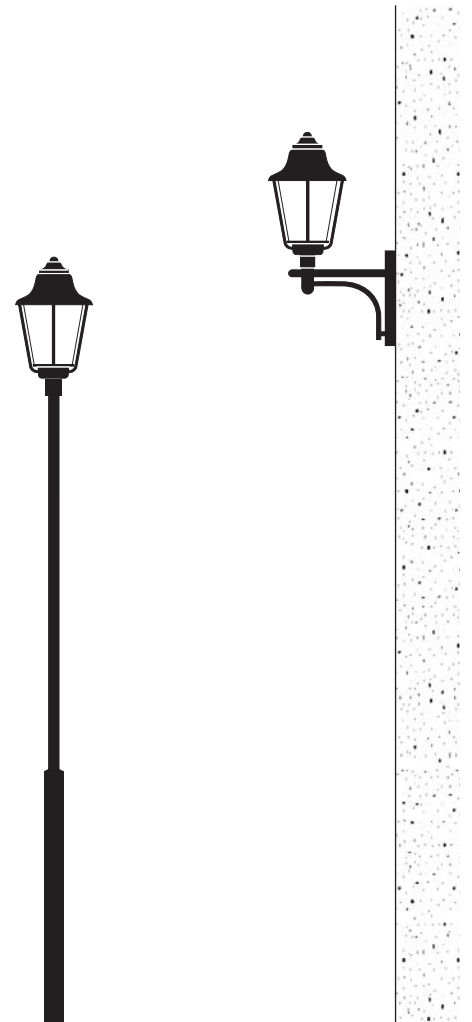
Voltage: 230V 50Hz  
 Other voltages on request  
 Protection degree: IP 65  
 Protection class: I or II

Mastaufsatzleuchte für den städtischen Raum zur Ausleuchtung von Boulevards, Straßen, Fußwegen, Parkanlagen oder Plätzen. Bei einer Lichtpunkthöhe zwischen 3,00m und 4,00m für Beleuchtungsaufgaben mit mittlerem Lichtbedarf

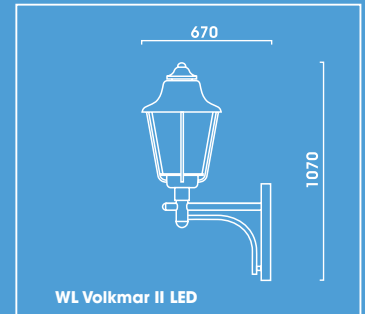
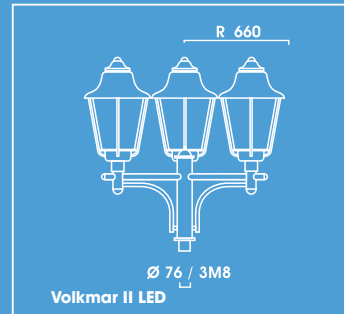
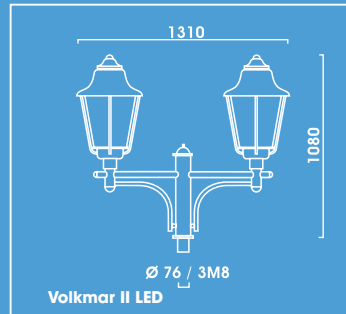
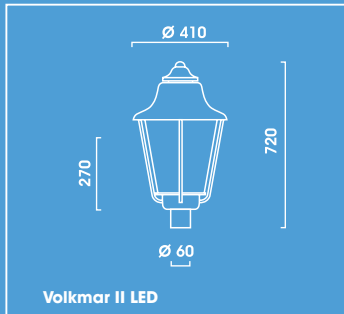
- Inklusive 1 LED-Modul, 1800lm bzw. 3000lm, 3000K warmweiß bzw. 4000K kaltweiß
- Geringe Wartungskosten durch die hohe Lebensdauer des Moduls von mindestens 50.000 Stunden
- Exzellentes Wärmemanagement durch eine massive Aluminiumplatte zur Wärmeableitung gewährleistet die hohe Lebensdauer der LEDs. Inklusive speziell entwickeltem, computeroptimierten Reflektor aus gelänzttem und eloxiertem Reinstaluminium für Fortimo LED Module, für energieeffiziente Lichtlösungen
- Separater Treiber mit integrierter „Constant Light Output“ (CLO) Funktion, zur Konstanthaltung des Lichtstrom der LEDs über die gesamte Nutzlebensdauer
- Klare oder satinierte schlagfeste Polycarbonatabdeckung, UV-stabilisiert, auf Anfrage PMMA Resist lieferbar
- Leuchtdach aus Aluminium
- Geräteträger aus korrosionsbeständigem Aluminiumguss
- Stahlrohre verzinkt
- Anschluss mit Hilfe einer Steckkupplung
- Leuchtenkopf pulverbeschichtet in jeder RAL- oder DB Farbe
- Sondermaste mit Mastzopf  $\varnothing$  60mm, für mehrarmige Leuchten mit Gewinde M8 für Mastzopf  $\varnothing$  76mm AZ ... .76/3M8 bitte gesondert bestellen

Post top luminaire for boulevards, squares, streets, parks or other urban areas. Mounting heights between 3 m to 4 m for medium lighting requirements

- Including 1 LED module, 1800lm or 3000lm, 3000K warm white or 4000K cold white
- Reduced maintaining costs due to the high life time of the LEDs – 50,000 hours
- Excellent thermal management due to solid aluminium board in order to dissipate the heat and to guarantee the long LED life of 50,000 hours
- Excellent lighting properties provided by a computer-optimised reflector especially designed for the Fortimo LED modules, for energy-efficient lighting solutions
- Including driver with Constant Light Output (CLO) function, in order to keep the lumen output at the same level over the whole life time (using less wattage at the beginning and more at the end of the LED life)
- Reflector made of highest grade aluminium, polished and anodised
- Glazing made of UV-stabilised impact resistant clear or satined polycarbonate. PMMA Resist available on request
- Brim made of aluminium
- Base made of corrosion-resistant cast aluminium
- Tubes made of hot dip galvanised steel and powder coated
- Simple wiring via a mains connection within the base
- Luminaire head available powder coated in any RAL or DB colour that is required
- Special column with shaft  $\varnothing$  60 mm for single and special column with shaft  $\varnothing$  76 mm and 3 threads M8 AZ ... .76/3M8 for brackets, please order separately



# VOLKMAR II LED



<b>Volkmar II LED</b>		<b>Mastaufsatzleuchte, Abdeckung klar</b> <i>Post Top Luminaire, clear glazing</i>	
	kg	N°	
<b>1-armig Single Arm</b>			
1 x LED LLM 1800lm/20W/730	13,1	6.870.9008.05	
1 x LED LLM 1800lm/18W/740	13,1	6.870.9005.05	
1 x LED LLM 3000lm/34W/730	13,1	6.870.9042.05	
1 x LED LLM 3000lm/33W/740	13,1	6.870.9035.05	
<b>2-armig Double Arm</b>			
2 x LEDs LLM 1800lm/20W/730	21,5	6.870.9008.15	
2 x LEDs LLM 1800lm/18W/740	21,5	6.870.9005.15	
2 x LEDs LLM 3000lm/34W/730	21,5	6.870.9042.15	
2 x LEDs LLM 3000lm/33W/740	21,5	6.870.9035.15	
<b>3-armig 3 brackets</b>			
3 x LED LLM 1800lm/20W/730	27,9	6.870.9008.35	
3 x LED LLM 1800lm/18W/740	27,9	6.870.9005.35	
3 x LED LLM 3000lm/34W/730	27,9	6.870.9042.35	
3 x LED LLM 3000lm/33W/740	27,9	6.870.9035.35	
<b>WL Volkmar II LED</b>		<b>Wandleuchte, Abdeckung klar</b> <i>Wall Luminaire, clear glazing</i>	
1 x LED LLM 1800lm/20W/730	16,1	6.840.9008.05	
1 x LED LLM 1800lm/18W/740	16,1	6.840.9005.05	
1 x LED LLM 3000lm/34W/730	16,1	6.840.9042.05	
1 x LED LLM 3000lm/33W/740	16,1	6.840.9035.05	

<b>Volkmar II LED</b>		<b>Mastaufsatzleuchte, Abdeckung satiniert</b> <i>Post Top Luminaire, satined glazing</i>	
	kg	N°	
<b>1-armig Single Arm</b>			
1 x LED LLM 1800lm/20W/730	13,1	6.870.9008.056	
1 x LED LLM 1800lm/18W/740	13,1	6.870.9005.056	
1 x LED LLM 3000lm/34W/730	13,1	6.870.9042.056	
1 x LED LLM 3000lm/33W/740	13,1	6.870.9035.056	
<b>2-armig Double Arm</b>			
2 x LEDs LLM 1800lm/20W/730	21,5	6.870.9008.156	
2 x LEDs LLM 1800lm/18W/730	21,5	6.870.9005.156	
2 x LEDs LLM 3000lm/34W/730	21,5	6.870.9042.156	
2 x LEDs LLM 3000lm/33W/740	21,5	6.870.9035.156	
<b>3-armig 3 brackets</b>			
3 x LED LLM 1800lm/20W/730	27,9	6.870.9008.356	
3 x LED LLM 1800lm/18W/740	27,9	6.870.9005.356	
3 x LED LLM 3000lm/34W/730	27,9	6.870.9042.356	
3 x LED LLM 3000lm/33W/740	27,9	6.870.9035.356	
<b>WL Volkmar II LED</b>		<b>Wandleuchte, Abdeckung satiniert</b> <i>Wall Luminaire, satined glazing</i>	
1 x LED LLM 1800lm/20W/730	16,1	6.840.9008.056	
1 x LED LLM 1800lm/18W/730	16,1	6.840.9005.056	
1 x LED LLM 3000lm/34W/730	16,1	6.840.9042.056	
1 x LED LLM 3000lm/33W/740	16,1	6.840.9035.056	

Alle Mastaufsatzleuchten Volkmar II auch für Mast  $\varnothing$  76mm lieferbar, bei Bestellung die Endnummer .x75/.x756 angeben.  
All luminaires Volkmar II are also available for top entry  $\varnothing$  76mm. Please state .x75/.x756 at the end when ordering.

Ausführung in Schutzklasse II: Mehrpreis pro Leuchtenkopf  
In protection class II: Surcharge per luminaire head

Andere Leuchtmittel und weitere Bestückungen auf Anfrage  
Other lamp wattages and types on request