

HALLENSPIEGELLEUCHE MIT LED

Effizientes Licht für Industrie- und Sporthallen

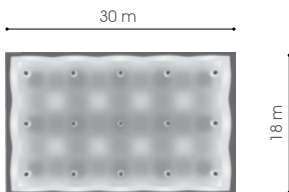


RONJA HSL B LED BASIC breitstrahlend

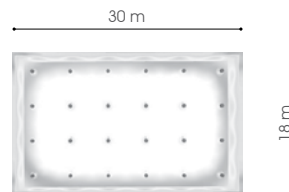
- IP 54 / SK I
- einfache Montage
- Ersatz für HQL 250W, 400W; HQI 250W, 400W
- mittlerer und hoher Lichtbedarf
- Lebensdauer: 50.000 Std./L80/B10
- Reflektor: symmetrisch breitstrahlend
- max. 40° C Umgebungstemperatur
- eloxiertes Aluminiumprofil
- Einscheibensicherheitsglas
- $\varnothing \times H$: $\varnothing 454\text{mm} \times 457\text{mm}$

1 CLE LED Modul **125W/20.000lm/4.000K**
Bestellnummer: 9.407.9920.29

Zubehör:	Bestellnummer:
• 2-fach Traversse	9.907.0010.00
• Schutzgitter	9.904.0009.00
• Gliederkette verzinkt 20m	8.600.5020.00



Vorgabe:	$E_m = 300\text{lx}$
Anzahl:	15 Stück
Raumhöhe:	7,00m
Lichtpunkthöhe:	6,00m



Vorgabe:	$E_m = 500\text{lx}$
Anzahl:	24 Stück
Raumhöhe:	7,00m
Lichtpunkthöhe:	6,00m





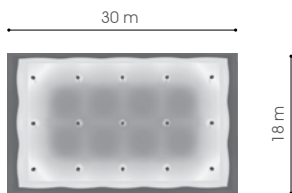
RONJA HSL TB LED BASIC

tiefbreitstrahlend

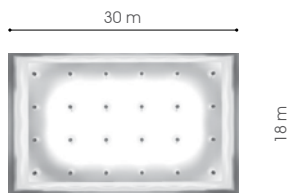
- IP 54 / SK I
- einfache Montage
- Ersatz für HQL 250W, 400W; HQL 250W, 400W
- mittlerer und hoher Lichtbedarf
- Lebensdauer: 50.000 Std./L80/B10
- Reflektor: symmetrisch tiefbreitstrahlend
- max. 40° C Umgebungstemperatur
- eloxiertes Aluminiumprofil
- Einscheibensicherheitsglas
- $\varnothing \times H$: $\varnothing 454\text{mm} \times 427\text{mm}$

1 CLE LED Modul **125W/20.000lm/4.000K**
 Bestellnummer: 9.407.9920.28

Zubehör:	Bestellnummer:
• 2-fach Traverse	9.907.0010.00
• Schutzgitter	9.904.0009.00
• Gliederkette verzinkt 20m	8.600.5020.00



Vorgabe:	$E_m = 300\text{lx}$
Anzahl:	15 Stück
Raumhöhe:	10,00m
Lichtpunkthöhe:	8,00m



Vorgabe:	$E_m = 500\text{lx}$
Anzahl:	24 Stück
Raumhöhe:	10,00m
Lichtpunkthöhe:	8,00m



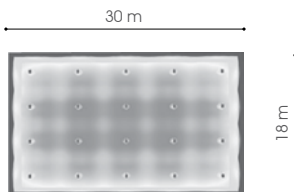
TANJA HL II LED BASIC

symmetrisch tiefbreitstrahlend

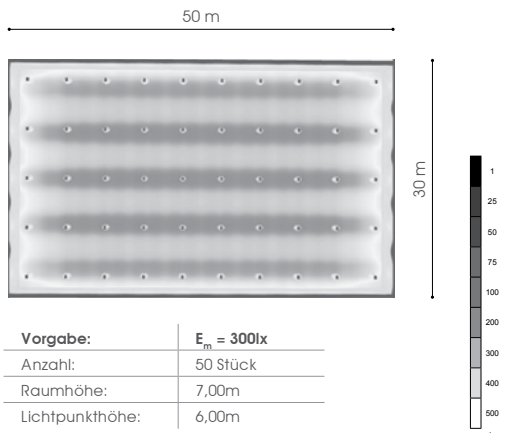
- IP 65 / SK I
- einfache Montage
- Ersatz für HQL 250W; HQI 250W
- mittlerer Lichtbedarf
- Lebensdauer: 100.000 Std./L80/B10
- Reflektor: symmetrisch tiefbreitstrahlend
- max. 40° C Umgebungstemperatur
- stranggepresstes Aluminium
- Einscheibensicherheitsglas
- B x H x L: 410mm x 318mm x 292mm

2 PL-CP LED Module **86W/12.000lm/4.000K**
Bestellnummer: 9.143.9268.285

Zubehör:	Bestellnummer:
Gliederkette verzinkt 20m	8.600.5020.00



Vorgabe:	$E_m = 300lx$
Anzahl:	20 Stück
Raumhöhe:	7,00m
Lichtpunkthöhe:	6,00m



Vorgabe:	$E_m = 300lx$
Anzahl:	50 Stück
Raumhöhe:	7,00m
Lichtpunkthöhe:	6,00m



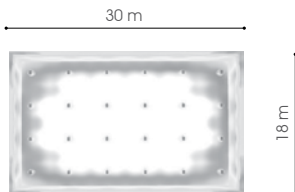
TANJA HL II LED BASIC

symmetrisch tiefbreitstrahlend

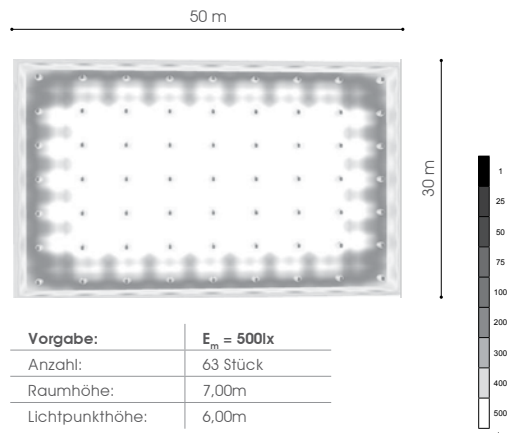
- IP 65 / SK I
- einfache Montage
- Ersatz für HQL 250W, 400W; HQI 250W, 400W
- mittlerer und hoher Lichtbedarf
- Lebensdauer: 100.000 Std./L80/B10
- Reflektor: symmetrisch tiefbreitstrahlend
- max. 40° C Umgebungstemperatur
- stranggepresstes Aluminium
- Einscheibensicherheitsglas
- B x H x L: 410mm x 318mm x 292mm

2 PL-CP LED Module **112W/16.000lm/4.000K**
Bestellnummer: 9.143.9282.285

Zubehör:	Bestellnummer:
Gliederkette verzinkt 20m	8.600.5020.00



Vorgabe:	$E_m = 500lx$
Anzahl:	24 Stück
Raumhöhe:	7,00m
Lichtpunkthöhe:	6,00m



Vorgabe:	$E_m = 500lx$
Anzahl:	63 Stück
Raumhöhe:	7,00m
Lichtpunkthöhe:	6,00m