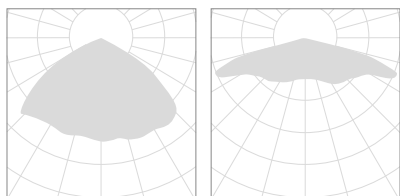


Mastaufsatzleuchte ALBRECHT /26 B-HK6 LED ZS

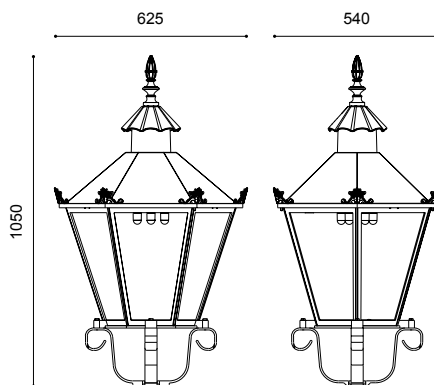


- empf. Masthöhe: 3,00m – 5,00m
- Beleuchtungsaufgabe: niedriger und mittlerer Lichtbedarf
- Leuchtmittel: inkl. 1 B-HK6 Modul mit 6 LED-Zapfen
- Farbtemperatur: 2.700K warmweiß
- LED Betriebsgerät: inkl. programmierbarem, D4i-Treiber mit DX-/DALI-/NFC-Schnittstelle; mit Konstantlichtstromfunktion (CLO) über die gesamte Nutzlebensdauer (bis 100.000 Stunden / B10)
- Lebensdauer der LED: 50.000 Stunden für minimale Wartungskosten aufgrund exzellentem Wärmemanagements
- Lichtsteuerung: zukunftssicherer Zhaga Sockel, geeignet für die nachträgliche Ausstattung der Leuchte mit Hub-Lichtsteuerungssystemen, z.B. CLEVER LIGHT, CityTouch Ready, u.a.
- optisches System: gerichtetes Licht durch auswechselbare, alterungsbeständige Linsenoptik; eingebettet in historisches Zapfendesign
- Lichtverteilung: Typ B: symmetrisch bzw. Typ C: asymmetrisch
- Leuchtenkopf: inkl. Dach mit Scharnier aus Aluminiumguss; mit dekorativer Spitze und 6 Zierelementen, pulverbeschichtet; mit 1x standardisiertem Zhaga-Sockel im inneren des Leuchtenkopfes; mit zwei integrierten, ausrichtbaren Bewegungssensoren unterhalb des Leuchtenkopfes; werkzeuglose Öffnung und Komponentenaustausch
- Farbe: DB 703; andere RAL- oder DB-Farben ohne Mehrpreis auf Anfrage
- Abdeckung: PMMA RESIST, klar, schlagzäh
- Anschluss: komplett verdrahtet, mit freien Leitungsenden bis zur Masttür
- Montage: mit 2 Befestigungsbohrungen Ø 13mm im Abstand von 80mm, zum Aufschrauben auf Ziermast, Sockelstützen SL 170, Wandausleger oder mittels Adapter AD 76 für Mastzopf ø 76mm
- Zubehör: Zier- bzw. Standardmast, Wandausleger, Adapter, Sockelstützen, Mastzubehör, Befestigungsmaterial für Wandmontage – separat zu bestellen
- Anwendungsbereiche: Altstädte, Fußgängerzonen, Parkanlagen, Schulen, Hotels, Werksgelände, Anlieger- und Sammelstraßen, Plätze, Parkplätze

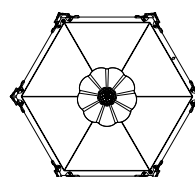


Typ B: symmetrisch

Typ C: asymmetrisch



Bestückung	kg	Bestellnummer
Typ B: symmetrisch B-HK6 LED 50W/6.500lm/2.700K	15,0	5.706.9609.05-B27-LK26-ZSoi-L12
Typ C: asymmetrisch B-HK6 LED 50W/6.500lm/2.700K	15,0	5.706.9609.05-C27-LK26-ZSoi-L12



Schutzklasse II gegen Mehrpreis (Buchstabe "S" am Ende der Bestellnummer ergänzen)

Technische Änderungen und Irrtümer vorbehalten. 01.2025