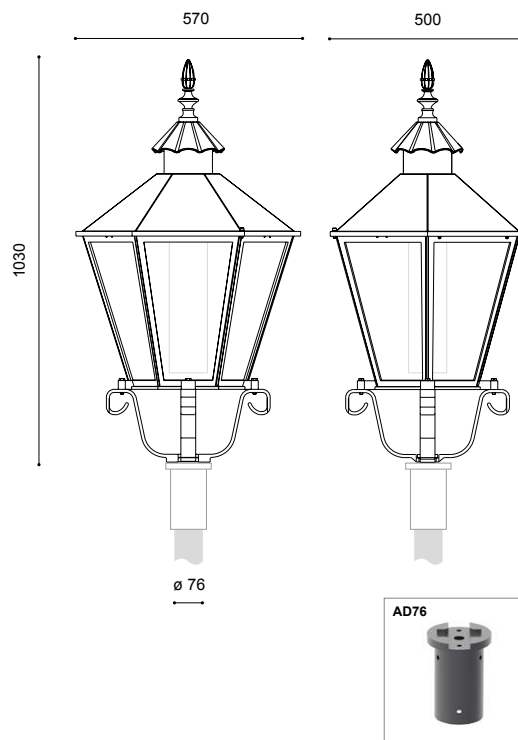


Mastaufsatzleuchte

ALBRECHT /6 U LED

empf. Masthöhe:	3,00m – 5,00m
Beleuchtungsaufgabe:	niedriger und mittlerer Lichtbedarf
Leuchtmittel:	inkl. 1 blendfreies U LED Modul
Einschaltstrom:	Gen 3.2: 1,2 A (+/- 20%); Gen 4 und Gen 4.1: nur 0,03A
Überspannungsschutz:	Gen 3.2: 10kV; Gen 4 und Gen 4.1: 2x 20kV
Farbtemperatur:	3.000K warmweiß oder 4.000K neutralweiß
LED Betriebsgerät:	inkl. elektronischer Treiber bis 100.000 Stunden; hocheffizient mit einem Wirkungsgrad von 94 %, mit Smartstartfunktion und Konstantlichtstromfunktion (CLO) über die gesamte Nutzlebensdauer
Lebensdauer der LED:	Gen 3.2: bis 50.000 Stunden/L100/B0,25 mit CLO bzw. 100.000 Stunden/L80/B0,5 ohne CLO; Gen 4 und Gen 4.1: bis 60.000 Stunden/ L100/ B0,25 mit CLO bzw. 110.000 Stunden/ L80/ B0,5 ohne CLO für minimale Wartungskosten aufgrund exzellentem Wärmemanagements
Lichtsteuerung:	gegen Mehrpreis: Dimmung; Leistungsreduzierung; nachträgliche externe Änderung der Dimmeinstellungen
optisches System:	vertikales U-LED Modul mit gerichteten LEDs für weite Lichtpunktabstände; diffus
Lichtverteilung:	symmetrisch oder asymmetrisch
Leuchtenkopf:	mit Scharnier, inkl. Zierelemente, aus korrosionsbeständigem Aluminiumguss mit weißer Spezialbeschichtung an der Unterseite zur hohen Reflektion des Lichtes, pulverbeschichtet
Farbe:	RAL oder DB
Abdeckung:	PMMA RESIST, satiniert, geperlt bzw. gekräuselt; schlagzäh
Anschluss:	inkl. Anschlussleitung 3m; einfache Montage
Montage:	für Ziermast zum Aufschrauben oder mittels zusätzlich zu bestellenden Adapter AD 76 für Mastzopf \varnothing 76mm; Lieferung in einem Stück
Zubehör:	Ziermast, Standardmast, Zierringe, Adapter AD76 für Mastzopf \varnothing 76mm aus Aluminiumguss, pulverbeschichtet bzw. Wandausleger – separat zu bestellen
Anwendungsbereiche:	Parkanlagen, Boulevards, Schulen, Hotels, Werksgebäude, Anlieger- und Sammelstraßen, Gehwege, kleine Plätze, Parkplätze

Bestückung	kg	Bestellnummer
symmetrische Lichtverteilung, satinierte Abdeckung		
U LED 13W/2.000lm/3.000K ^(Gen 4)	25,5	5.706.9024.056-14LK6
U LED 11W/2.000lm/4.000K ^(Gen 3.2)	25,5	5.706.9022.056-1LK6
U LED 18W/3.000lm/3.000K ^(Gen 4)	25,5	5.706.9033.056-14LK6
U LED 16W/3.000lm/4.000K ^(Gen 3.2)	25,5	5.706.9433.056-1LK6
U LED 21W/4.000lm/3.000K ^(Gen 4.1)	25,5	5.706.9044.056-141LK6
U LED 23W/4.000lm/4.000K ^(Gen 3.2)	25,5	5.706.9045.056-1LK6
asymmetrische Lichtverteilung	5.706.xxxx.0x-5LK6	
geperlte Abdeckung	5.706.xxxx.06-xLK6	
gekräuselte Abdeckung	5.706.xxxx.066-xLK6	
Leistungsreduzierung ohne Steuerphase, Dimmlevel u. -zeiten nach Kundenvorgabe	5.706.xxxx.xxx-x(4)(1)-P-LK6	
Leistungsreduzierung mit Steuerphase, Dimmlevel u. Logik nach Kundenvorgabe	5.706.xxxx.xxx-x(4)(1)-LK6SDU	
Zubehör:		
Adapter für Mast \varnothing 76mm AD76	0,9	9.950.0999.12



Schutzklasse II – gegen Mehrpreis (Buchstabe "S" am Ende der Bestellnummer ergänzen)

Technische Änderungen und Irrtümer vorbehalten. 08.2020