

Leuchtenkopf Albrecht LED

LED-Varianten: FF, DA, FLS, LLM

**Leuchte ist anschlussfertig
verdrahtet!**

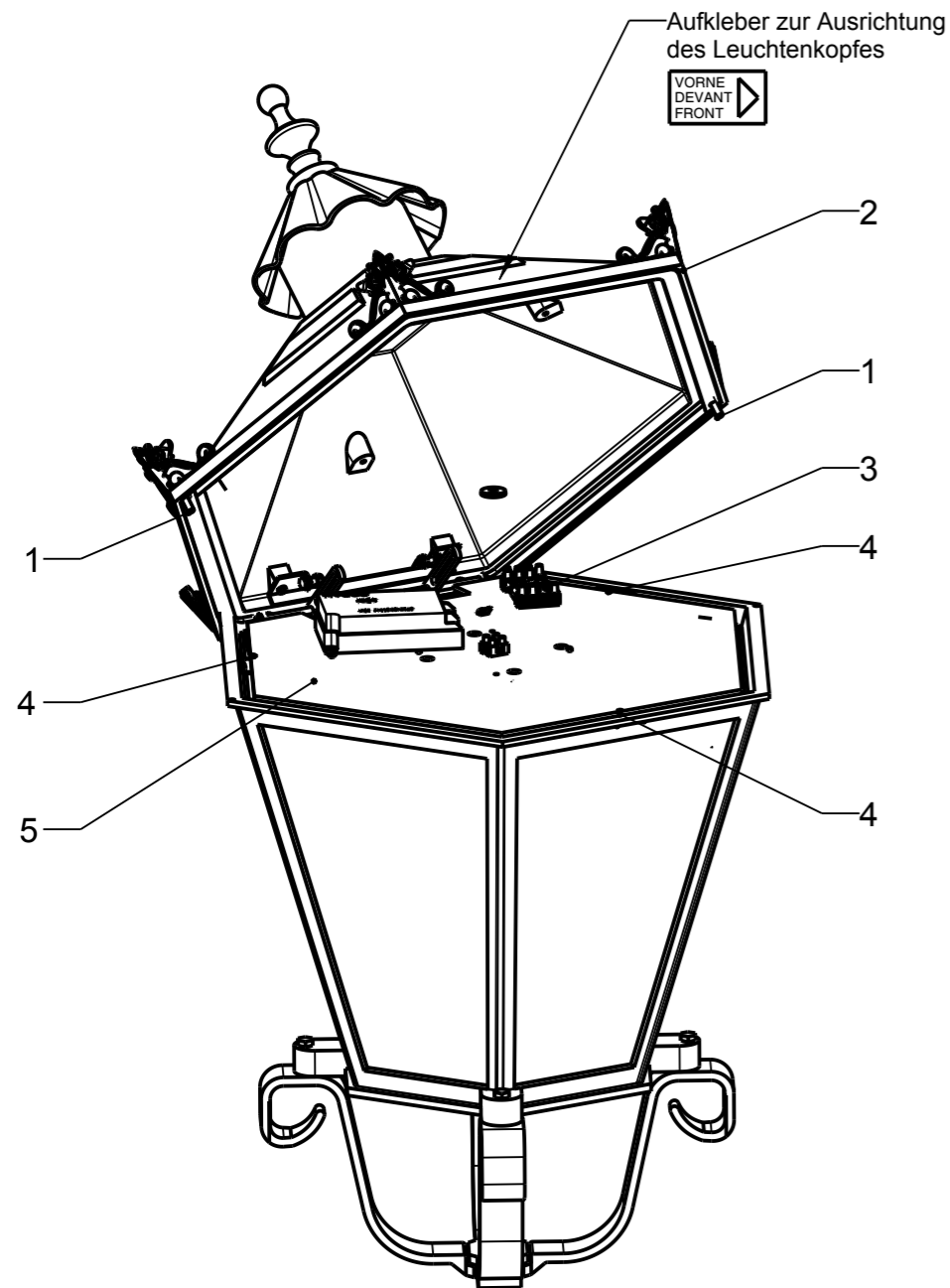
Anschlussleitung durch den Mast nach unten ziehen und den Leuchtenkopf auf den vorhandenen Mast montieren. (siehe Abb. 1 und 2)

Bei der Ausrichtung der Leuchte sind die Hinweise auf Seite 2 zu beachten.

Um an die elektrischen Bauteile zu gelangen, sind die beiden Inbusschrauben M6 (1) zu lösen, das Leuchtdach (2) leicht anzuheben und vorsichtig nach oben aufzuklappen.

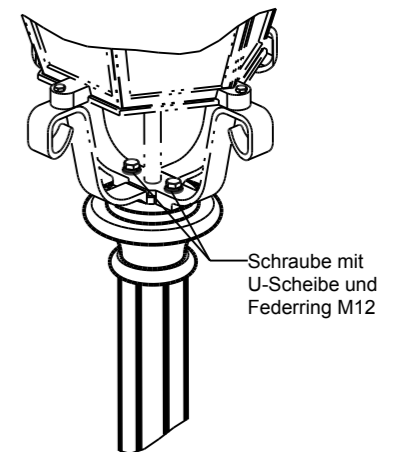
Zum Umprogrammieren des LED ist eine Anschlussmöglichkeit an der Anschlussklemme (3) vorgesehen.

Für das LED die Leitung von der Anschlussklemme (3) lösen, die 3 Stk. Schrauben M4 (4) lösen und die Kühlplatte (5) nach oben abnehmen.



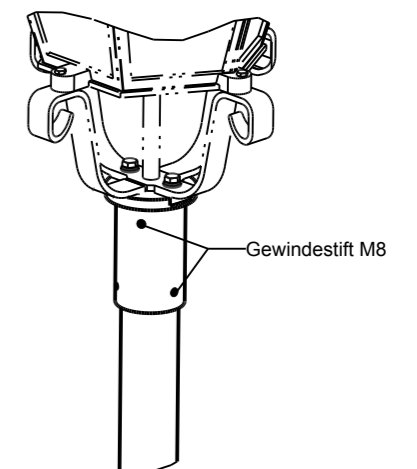
Montage auf einem Ziermast:
Leuchtenkopf aufsetzen und mit den 2 Schrauben, Unterlegscheiben und Federringen M12 befestigen.

Abb.1



Montage auf einem Standartmast Z76:
Leuchtenkopf mit Mastadapter aufsetzen und mit den 6 Stk. Gewindestiften M8 gleichmäßig verspannen.

Abb.2

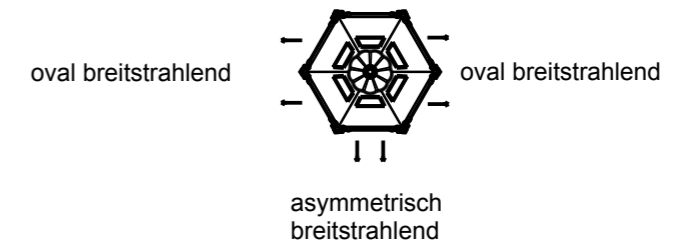
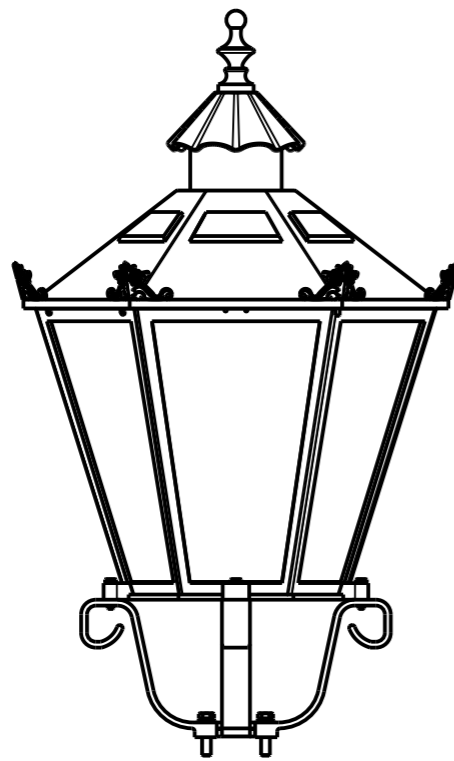


**Leuchtenkopf
Albrecht LED**

LED-Varianten: FF, DA, FLS, LLM

Einbaulage / Abstrahlung am Beispiel des FLS-LED Modules im Leuchtenkopf

Zur Orientierungshilfe sind Aufkleber auf dem Leuchtendach angebracht



oval breitstrahlend

asymmetrisch breitstrahlend

rotationssymmetrisch

