

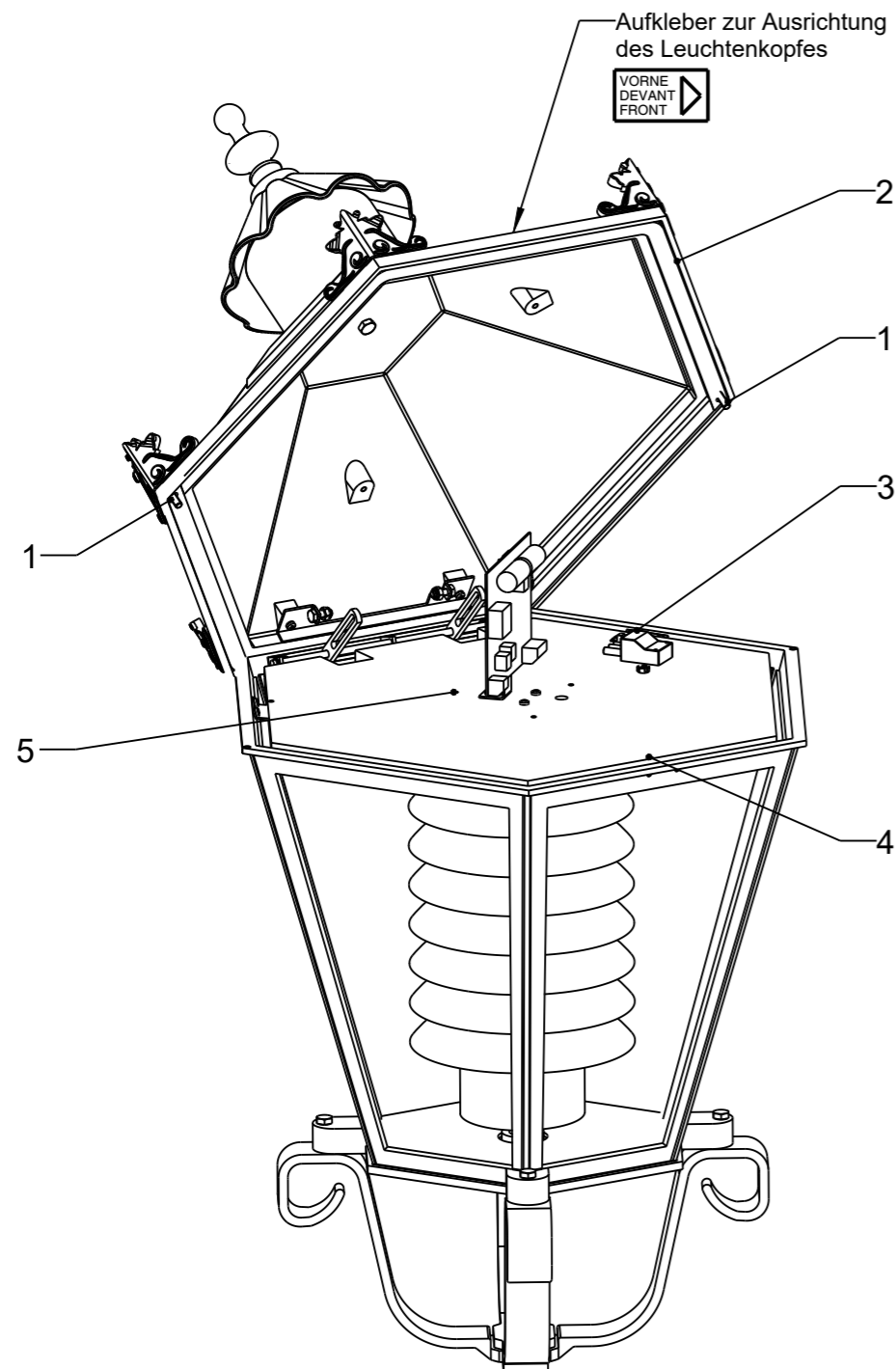
## Leuchtenkopf ALBRECHT Stadtleuchte mit R U-LED



**ACHTUNG! SPANNUNG!**  
Nach dem Trennen der Stromzufuhr kann noch bis max. 40 Sekunden Spannung an den Polen anliegen.

In diesem Zeitraum die Pole nicht berühren!

Abbildung Leuchtenkopf 1



**Leuchte ist anschlussfertig verdrahtet!**

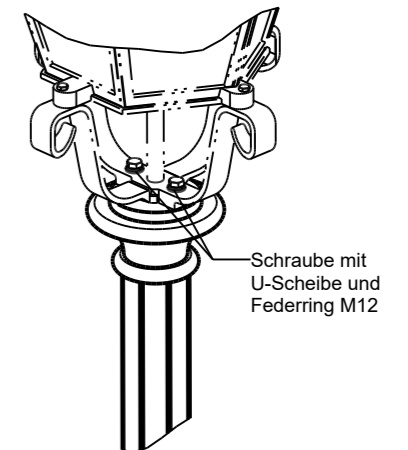
Anschlussleitung durch den Mast nach unten ziehen und den Leuchtenkopf auf den vorhandenen Mast montieren. (siehe Abb. 1 und 2)

Bei einer asymmetrischen LED-Bestückung darauf achten, dass der Pfeilaufkleber "Vorne" zur Straße oder zum zu beleuchtenden Platz zeigt. Nach dem Ausrichten des Leuchtenkopfes kann dieser Aufkleber wieder entfernt werden!

Um an die elektrischen Bauteile zu gelangen, sind die beiden Schrauben M6 (1) zu lösen, das Leuchtdach (2) leicht anzuheben und vorsichtig nach oben aufzuklappen. Für das LED die Buchse vom Stecker (3) lösen, die 3 Stk. Schrauben M4 (4) lösen und die Kühlplatte (5) nach oben abnehmen.

**Montage auf einem Ziermast:**  
Leuchtenkopf aufsetzen und mit den 2 Schrauben, Unterlegscheiben und Federringen M12 befestigen.

Abb.1



**Montage auf einem Standarmast Z76:**  
Leuchtenkopf mit Mastadapter aufsetzen und mit den 6 Stk. Gewindestiften M8 gleichmäßig verspannen.

Abb.2

