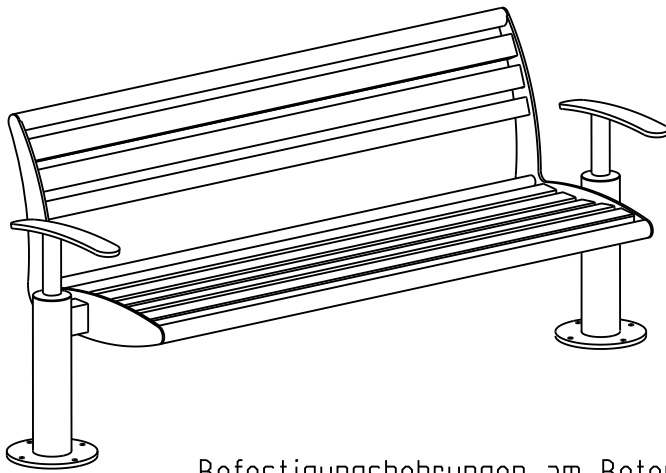


**Bank
MONA B I/1**
mit Flanschplatte



Befestigungsbohrungen am Betonfundament markieren und entsprechend den vorgesehenen Ankerschrauben M10 bohren.
Bank aufsetzen und mit je 4 Ankerschrauben M10 am Betonfundament verschrauben.

