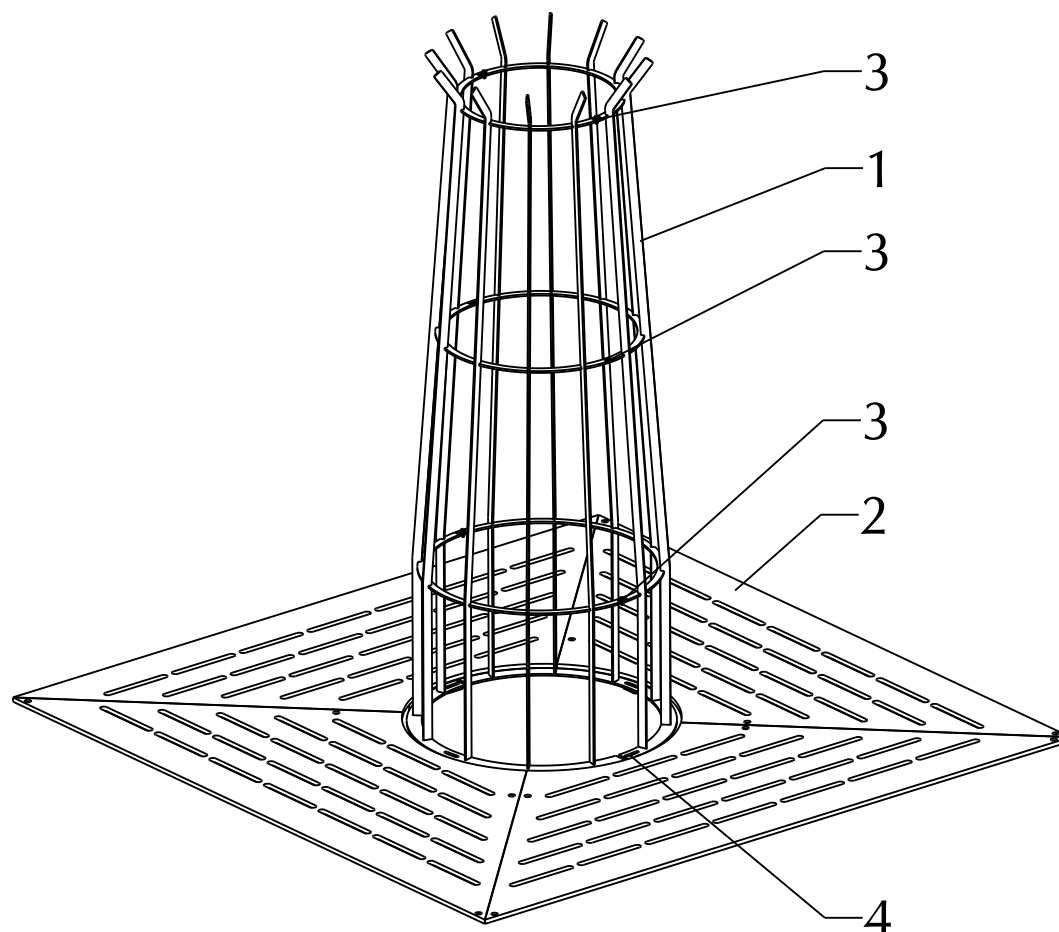


Baumschutzgitter G XX/1 u. XX/2



Die zwei halben Baumschutzgitter (1) um den Baum in die Baumscheibe (2) aufsetzen und ineinanderschieben.

Den oberen und die mittleren Ringe mit je 2 Stk. Schrauben, Scheiben und Muttern M6 (3) (beigelegt) verschrauben.

Das Baumschutzgitter (1) an den Haltern der Unterkonstruktion (4) mit 4 Stk. Schrauben und Muttern M8 (beigelegt) verschrauben.