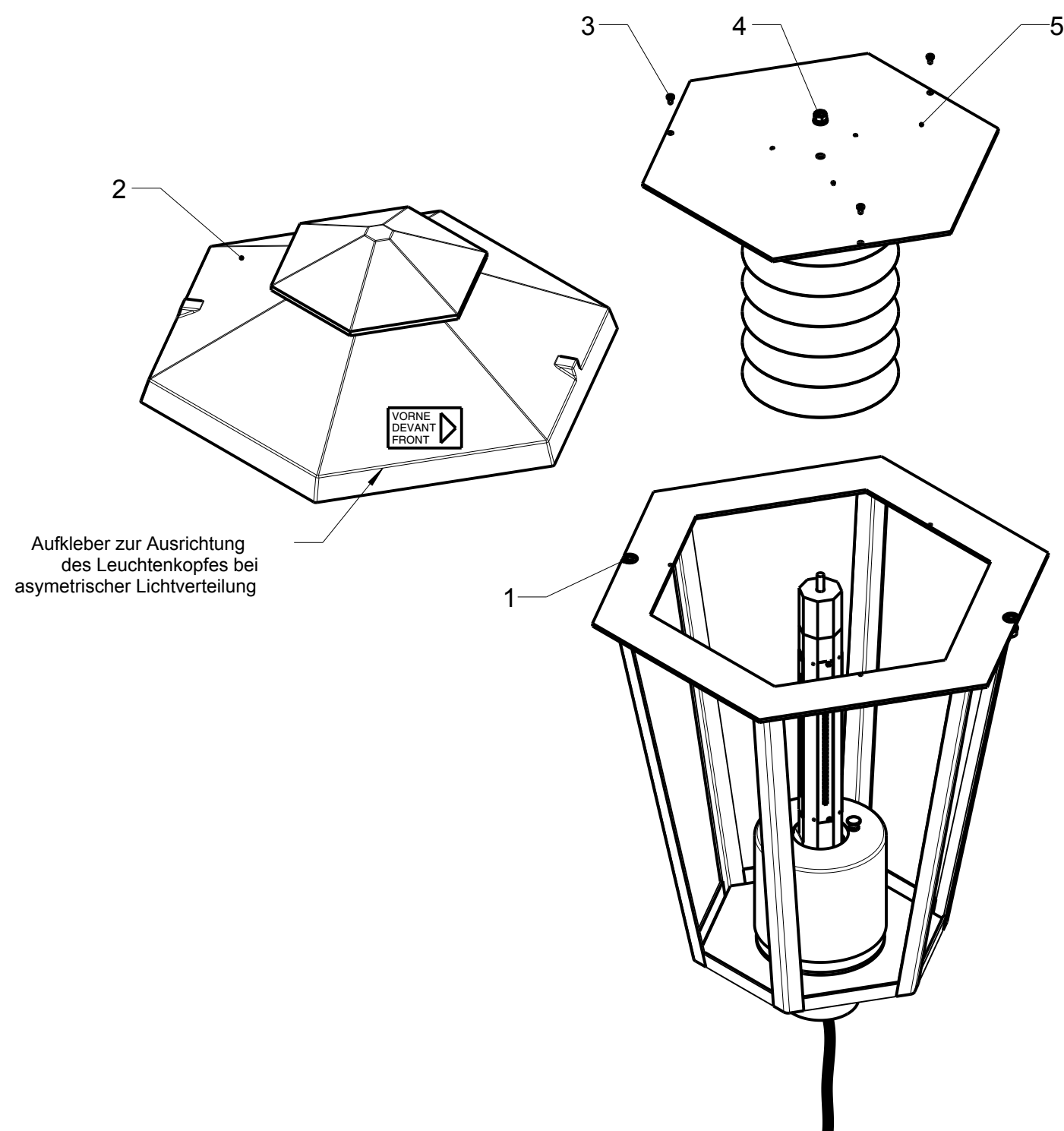


Leuchtenkopf Bodo
U-LED

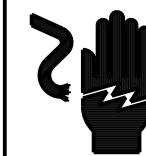


Leuchte ist anschlussfertig verdrahtet!

Anschlussleitung durch den Mast nach unten führen, Leuchtenkopf aufsetzen und mit 3 Stk. Gewindestiften M8 gleichmäßig verspannen.

Bei einer asymmetrischen LED-Bestückung darauf achten, dass der Pfeilaufkleber "Vorne" zur Straße oder zum zu beleuchtenden Platz zeigt. Nach dem Ausrichten des Leuchtenkopfes kann dieser Aufkleber wieder entfernt werden!

Um an die elektrischen Bauteile zu gelangen, die zwei Inbus-Senkschrauben M8 (1) von unten lösen. Das Leuchtdach (2) kann nun abgenommen werden. Danach die drei Kreuzschlitzschrauben M4 (3) und die Sechskantmutter mit Scheibe M8 (4) lösen und die Platte (5) nach oben herausheben.



Achtung !Nach trennen der Stromzufuhr
Zeitverzögerung (ca. 30s) der Spannung
am LED beachten. In diesem Zeitraum
die Pole nicht berühren!