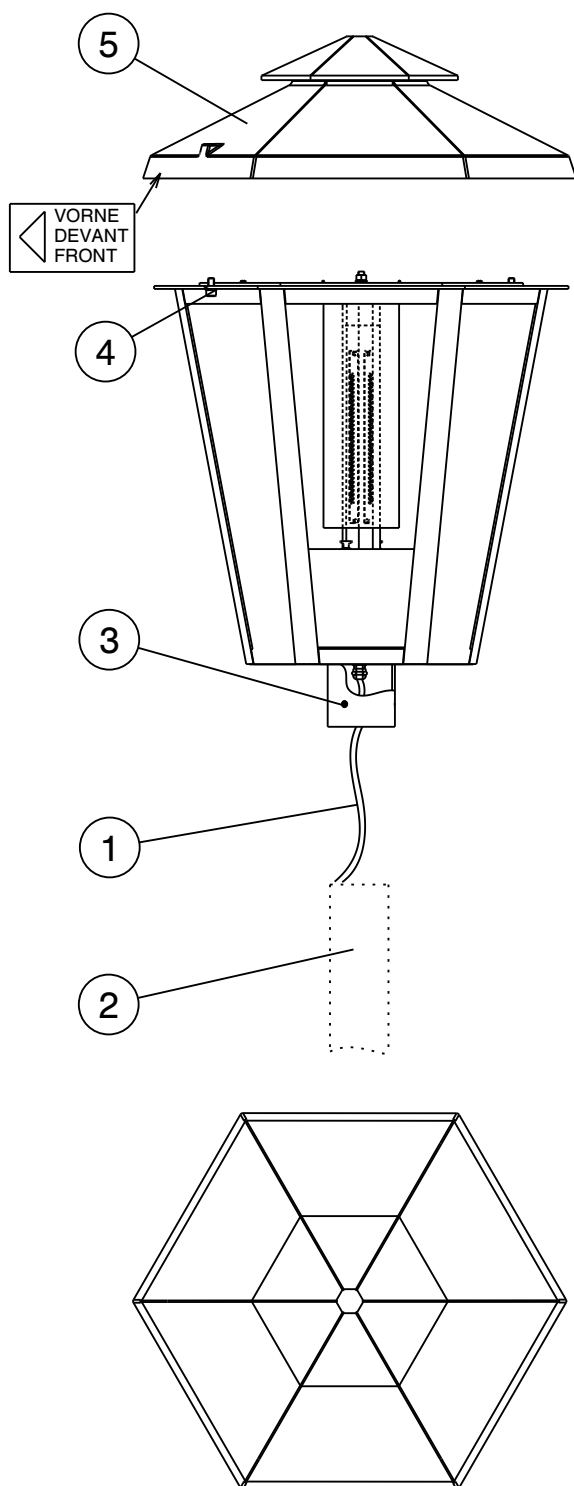


BODO U-LED



ACHTUNG! SPANNUNG!
Nach dem Trennen der Stromzufuhr
kann noch bis max. 40 Sekunden
Spannung an den Polen anliegen.

In diesem Zeitraum die Pole nicht
berühren!



Der Leuchtenkopf ist anschlussfertig verdrahtet!

Mastmontage des Leuchtenkopf:

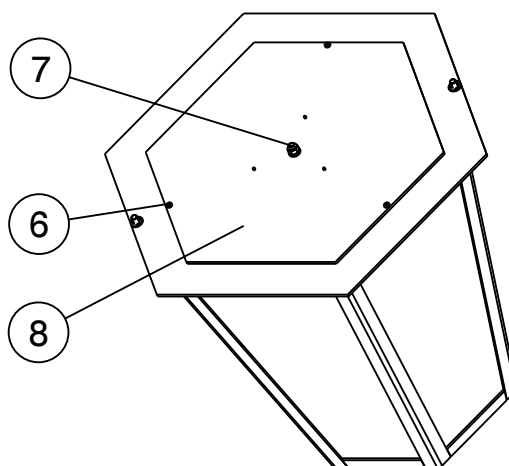
Die Anschlussleitung (1) durch den Mast (2) ziehen und am Kabelübergangskasten (bitte gesondert bestellen) anschließen.

Den Leuchtenkopf auf den Mast (2) aufsetzen, ausrichten und mit 3x Gewindestift M8 (3) ausrichten und verspannen.

*Bei einer asymmetrischen LED-Bestückung darauf achten, dass der Pfeilaufkleber "Vorne" zur Straße oder zum zu beleuchtenden Platz zeigt.
Nach dem Ausrichten des Leuchtenkopfes kann dieser Aufkleber wieder entfernt werden!*

Auswechseln der elektr. Bauteile:

2 Stk. Schrauben M8 (4) von unten lösen und das Leuchtendach (5) langsam anheben.



3 Stk. Schrauben M4 (6) die Sechskantmutter mit Scheibe M8 (7) lösen und die komplette Kühlplatte (8) nach oben abnehmen.