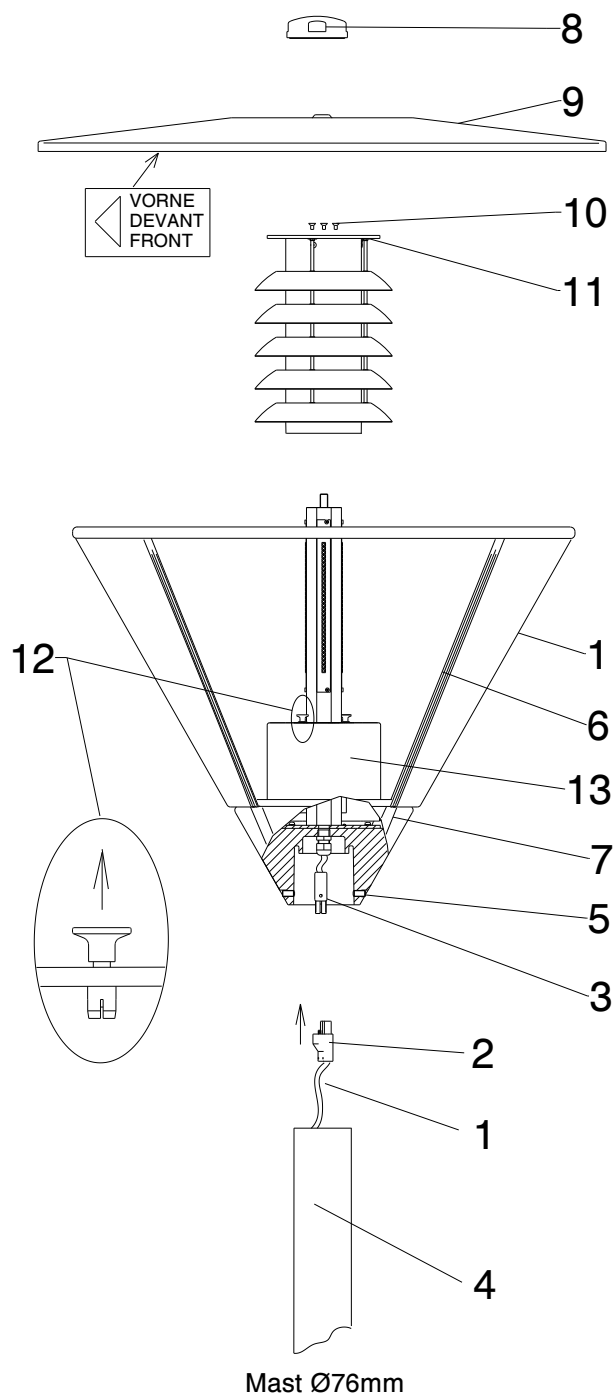


CLARA VIII/R -U LED



ACHTUNG! SPANNUNG!
Nach dem Trennen der Stromzufuhr kann noch bis max. 40 Sekunden Spannung an den Polen anliegen.

In diesem Zeitraum die Pole nicht berühren!



Anschlussleitung (1) an der Buchse (2) (der Leuchte beigelegt) anschliessen und in den Stecker (3) einschieben.

Leuchte auf den Mast (4) aufsetzen.

Mit 4 Stk. Gewindestifte M8 (5) ausrichten und verspannen.

Beachte: Die Führungsnuten der Abdeckung (6) und des Gussteiles (7) müssen in einer Linie verlaufen und eine Nut muss in Richtung Straße zeigen.

Um ggf. an die elektrischen Bauteile zu gelangen:

Knopf (8) durch Drehen lösen.

Schirm (9) abnehmen.

3 Stk. Senkschrauben M4 (10) lösen und Kühlplatte mit daran befestigtem Zylinder und Lamellenblende (11) nach oben abnehmen.

Um an die LED-Leiterplatte zu gelangen, sind die Schnellbefestiger (12) nach oben zu ziehen und die Haube (13) zu entfernen.

Leuchte im rückwirkenden Montageablauf schließen.

Achtung für Leuchten mit asymmetrischer Ausleuchtung :

Bitte das Hinweisschild "VORNE" am Leuchtendach zur Ausrichtung Straßenseite beachten.