

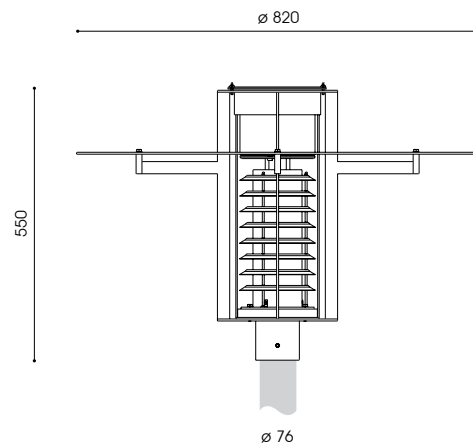
Mastaufsatzleuchte DIETER II/R U LED

CE | Ⓢ | Ⓜ | EN 60598-2-3 | IP 65 | 220V – 240V / 50Hz – 60Hz



- empf. Masthöhe: 3,00m – 5,00m
- Beleuchtungsaufgabe: niedriger und mittlerer Lichtbedarf
- Leuchtmittel: inkl. 1 blendfreiem U LED Modul
- Einschaltstrom: Gen 3.2: 1,2 A (+/- 20%);
Gen 4: nur 0,03A
- Überspannungsschutz: Gen 3.2: 10kV;
Gen 4: 2x 20kV
- Farbtemperatur: 3.000K warmweiß oder 4.000K neutralweiß
- LED Betriebsgerät: inkl. elektronischer Treiber bis 100.000 Stunden;
hocheffizient mit einem Wirkungsgrad von 94 %,
mit Smartstartfunktion und Konstantlichtstromfunktion (CLO) über die gesamte Nutzlebensdauer
- Lebensdauer der LED: Gen 3.2: bis 50.000 Stunden/L100/B0,25 mit
CLO bzw. 100.000 Stunden/L80/B0,5 ohne CLO;
Gen 4: bis 60.000 Stunden/ L100/ B0,25 mit CLO
bzw. 110.000 Stunden/ L80/ B0,5 ohne CLO für
minimale Wartungskosten aufgrund exzellentem
Wärmemanagements
- Lichtsteuerung: gegen Mehrpreis: Dimmung; Leistungsredu-
zierung; nachträgliche externe Änderung der
Dimmeinstellungen
- optisches System: Lamellenreflektor mit innenliegendem satiniertem
Blendschutz für vertikale U LED Module mit ge-
richteten LEDs für weite Lichtpunktabstände
- Lichtverteilung: symmetrisch, asymmetrisch bzw. asymmetrisch
mit hausesitiger Abschirmung
- Leuchtenkopf: großes Dach aus Aluminium mit weißer Spezial-
beschichtung an der Unterseite; Traggestell und
Rahmen aus Edelstahl, pulverbeschichtet
RAL oder DB
- Farbe: PMMA RESIST, klar, schlagzäh
- Abdeckung: komplett verdrahtet; mit freien Leitungsenden
- Anschluss: für Mastzopf ø 76mm
- Montage: Mast, Mastzubehör– separat zu bestellen
- Zubehör: Mast, Mastzubehör– separat zu bestellen
- Anwendungsbereiche: Anlieger- und Sammelstraßen, Parkplätze, Schu-
len, Hotels, Firmengelände, Gehwege, Plätze,
Parks

Bestückung	kg	Bestellnummer
symmetrische Lichtverteilung		
U LED 13W/2.000lm/3.000K ^(Gen 4)	20,3	9.894.9024.054-24
U LED 11W/2.000lm/4.000K ^(Gen 3.2)	20,3	9.894.9022.054-2
U LED 18W/3.000lm/3.000K ^(Gen 4)	20,3	9.894.9033.054-24
U LED 16W/3.000lm/4.000K ^(Gen 3.2)	20,3	9.894.9433.054-2
asymmetrische Lichtverteilung		
U LED 13W/2.000lm/3.000K ^(Gen 4)	20,3	9.894.9024.054-44
U LED 11W/2.000lm/4.000K ^(Gen 3.2)	20,3	9.894.9022.054-4
U LED 18W/3.000lm/3.000K ^(Gen 4)	20,3	9.894.9033.054-44
U LED 16W/3.000lm/4.000K ^(Gen 3.2)	20,3	9.894.9433.054-4
mit asym. hausesitiger Abschirmung 160°		9.894.xxxx.054-3
Leistungsreduzierung ohne Steuerphase, Dimmlevel u. -zeiten nach Kundenvorgabe		9.894.xxxx.054P-x
Leistungsreduzierung mit Steuerphase, Dimmlevel u. Logik nach Kundenvorgabe		9.894.xxxx.054-x-SDU



Schutzklasse II gegen Mehrpreis (Buchstabe "S" am Ende der Bestellnummer ergänzen)

Technische Änderungen und Irrtümer vorbehalten. 12.2019