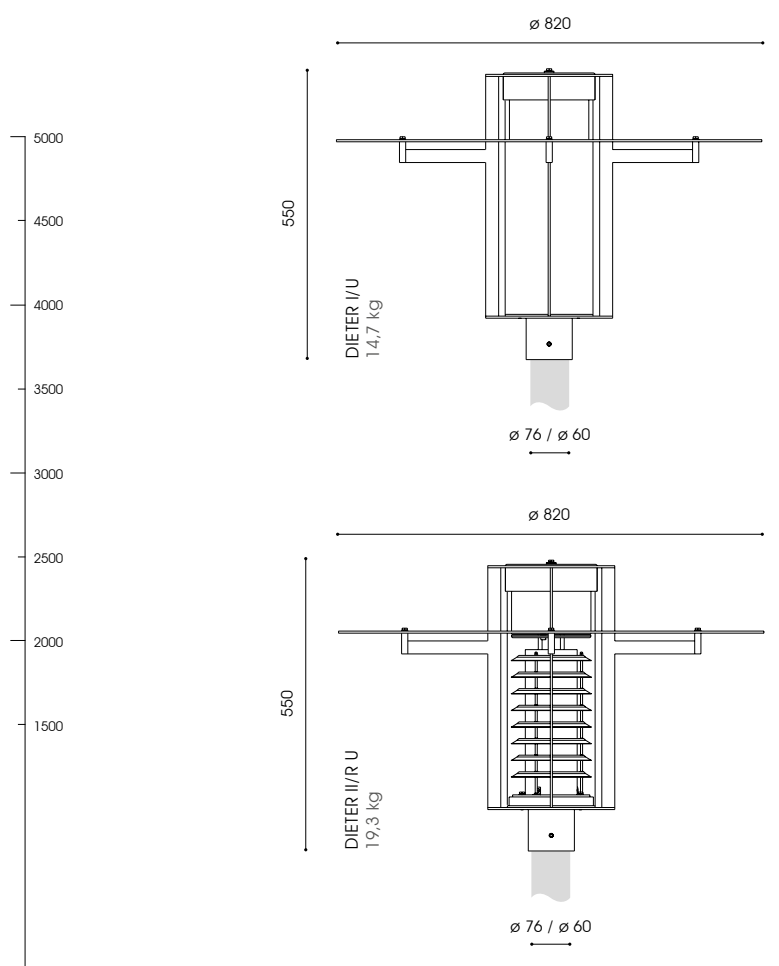
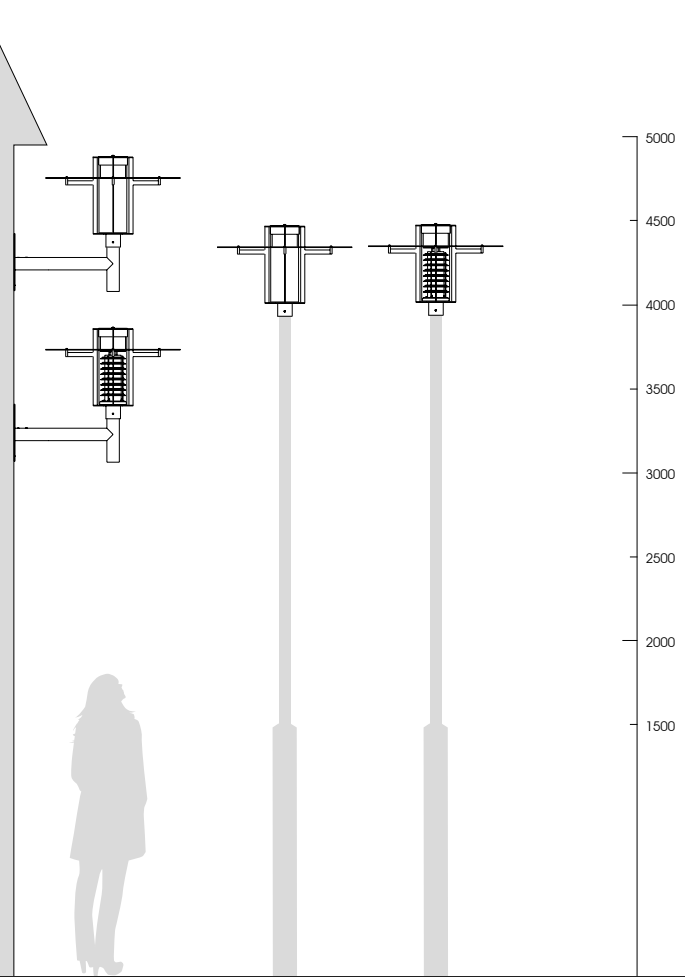




CE
EN 60598-2-3
⊕
CLO
2x 20kV
RA 80 CRI 80
IP 65
IK 08
220 – 240V / 50 – 60Hz
WA: 0,14m ²
DB 703

GROSSE STÄTTLICHE LEUCHE MIT SANFTEN LICHT. BIG MAJESTIC LUMINAIRE WITH SOFT LIGHT.

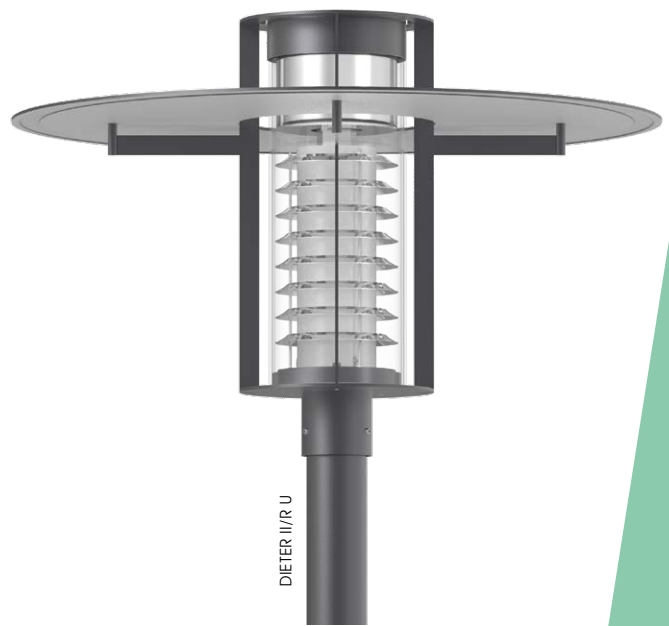
Hauptanwendungen: empfohlene Masthöhe 3,50m - 6,00m
 application areas: recommended pole height 3.50m - 6.00m



DIETER I, II



DIETER I/U



DIETER II/R U

MASTAUFSATZLEUCHE | WANDLEUCHE
POST TOP LUMINAIRE | WALL LUMINAIRE

U LED

Varianten für Farbtemperatur: 2.700K / 3.000K / 4.000K
variants for colour temperature: 2,700K / 3,000K / 4,000K

Varianten für Lichtverteilung: symmetrisch, asymmetrisch
variants for light distribution: symmetrical, asymmetrical

Bereich Lichtstrom: 2.000lm - 4.000lm
lumen range: 2,000lm - 4,000lm

optisches System: vertikales U LED Modul; R U LED: klare Abdeckung mit Lamellenreflektor und innenliegendem satinierten Blendschutz bzw. U LED: satinierte Abdeckung ohne Lamellenreflektor

optical system: vertically mounted U LED module; R U LED: clear glazing with louvre system and with inner laying satined antiglare tube or U LED: satined glazing without louvre system

- Leuchtenkopf mit Dach aus Aluminium, Oberseite pulverbeschichtet; Unterseite mit weißer Spezialbeschichtung; Traggestell, Rahmen, Geräteträger und Befestigungselemente aus Edelstahl; pulverbeschichtet
- wahlweise Wandausleger mit Wandschild aus feuerverzinktem Stahl; pulverbeschichtet
- Abdeckung aus PMMA RESIST, satiniert bzw. klar, schlagzäh
- komplett verdrahtet; mit freien Leitungsenden bis zur Masttür
- für Mastzopf \varnothing 60mm bzw. \varnothing 76mm; Wandleuchte: zum Anschrauben an die Wand
- separat zu bestellen: Mast, Mastzubehör, Befestigungsmaterial für Wandmontage
- luminaire head with canopy made of aluminium; with a special white, reflective underside finish; supporting frame, cap, fixing materials and base made of stainless steel; powder coated
- optionally with wall bracket made of hot-dip galvanised steel; powder coated
- glazing made of PMMA RESIST, satined or clear, high-impact-resistant
- completely wired; incl. cable until access door
- for top entry \varnothing 60mm or \varnothing 76mm; wall luminaire: to be screwed on the wall
- to be ordered separately: pole, pole accessories, fixing material for the wall installation

DIETER I/U - \varnothing 76mm

satiniert, symmetrisch satined, symmetrical

U LED 11W/2.000lm/3.000K	9.894.9024.004-14
U LED 15W/3.000lm/3.000K	9.894.9033.004-14
U LED 21W/4.000lm/3.000K	9.894.9044.004-141
U LED 12W/2.000lm/4.000K	9.894.9022.004-14
U LED 17W/3.000lm/4.000K	9.894.9433.004-14
U LED 19W/4.000lm/4.000K	9.894.9045.004-141

asymmetrisch asymmetrical

hausseitige Abschirmung back shield	9.894.xxxx.x04-54(1)
\varnothing 60mm	9.894.xxxx.x04-64(1)
	9.894.xxxx.104-x4(1)

WL DIETER I/U

9.839.xxxx.004-x4(1)

DIETER II/R U - \varnothing 76mm

klar, symmetrisch clear, symmetrical

U LED 11W/2.000lm/3.000K	9.894.9024.054-24
U LED 15W/3.000lm/3.000K	9.894.9033.054-24
U LED 21W/4.000lm/3.000K	9.894.9044.054-241
U LED 12W/2.000lm/4.000K	9.894.9022.054-24
U LED 17W/3.000lm/4.000K	9.894.9433.054-24
U LED 19W/4.000lm/4.000K	9.894.9045.054-241

asymmetrisch asymmetrical

hausseitige Abschirmung back shield	9.894.xxxx.x54-44(1)
\varnothing 60mm	9.894.xxxx.x54-34(1)
	9.894.xxxx.154-x4(1)

WL DIETER II/R U

9.839.xxxx.054-x4(1)

