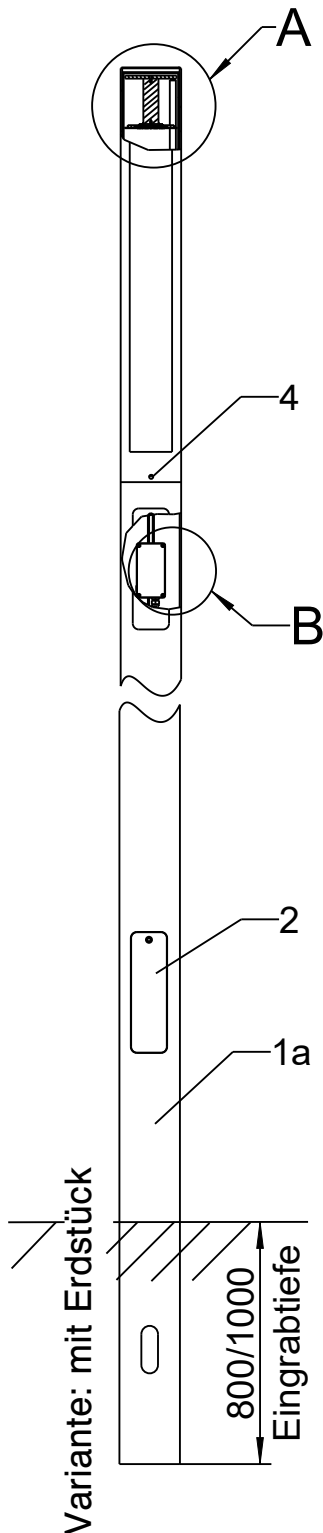


# Lichtstele DAHLIA L I FLS LED

Bei Lieferung von mehreren Leuchten bitte darauf achten, dass die Masttüren passend zur Markierung wieder einsetzt werden.

## Leuchte ist anschlussfertig verdrahtet.



Erdkabel durch das Standrohr (1) ziehen und ...

Variante mit Erdstück am Standrohr:  
Standrohr (1a) 0,8m (ab einer Gesamthöhe von 3,5m) bzw.  
1,0m (ab einer Gesamthöhe von 5,0m) in den Boden einlassen.

Variante mit Flanschplatte:  
Standrohr (1b) auf ein Betonfundament aufsetzen und mit 4 Stk.  
Ankerschrauben sowie Scheibe, Federring und Sechskantmutter M16  
befestigen.

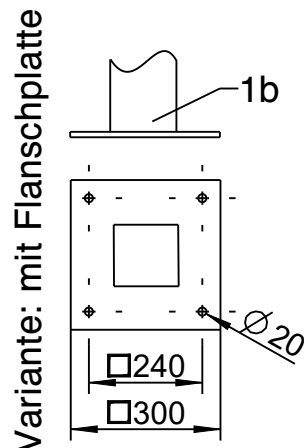
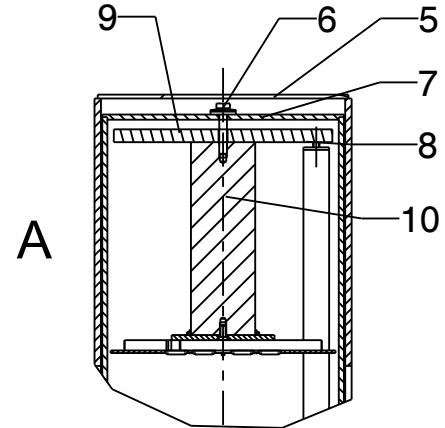
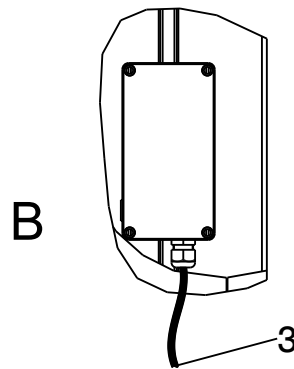
Masttür (2) mit Dreikantschlüssel M6 öffnen, Kabelübergangskasten  
(bitte gesondert bestellen) montieren, Erdkabel und Anschlussleitung  
(3) anschließen.

Um ggf. an den LED-Einsatz (10) zu gelangen:

4x Senkschrauben M6 (4) lösen und das Gitter (5) abnehmen.  
Sechskantschraube M6 (6) lösen und Abdeckung (7) nach oben abziehen.

2x Senkschrauben M5 (8) lösen und die Platte (9) nach oben ziehen.

Stele im rückwirkenden Montageablauf schließen.



## Einbaulage / Abstrahlung des FLS-LED Modules

- zur Orientierung sind Aufkleber am Reflektordach angebracht -

