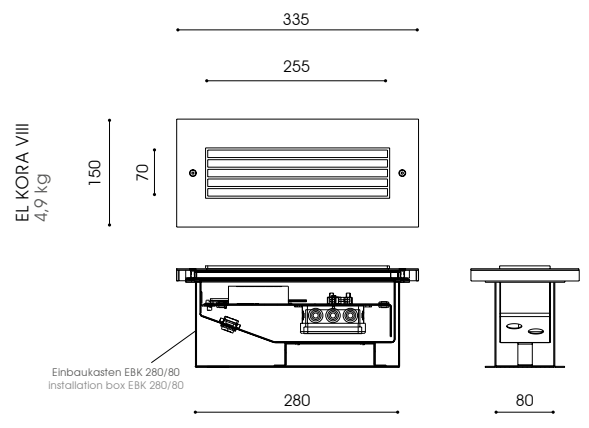
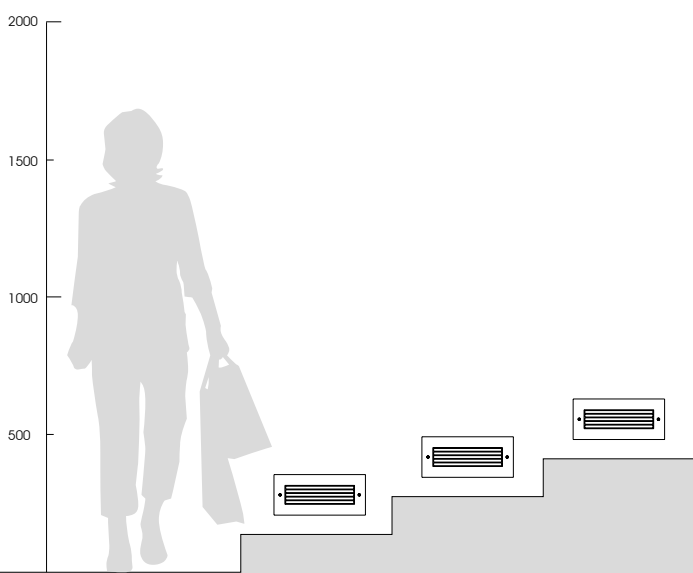




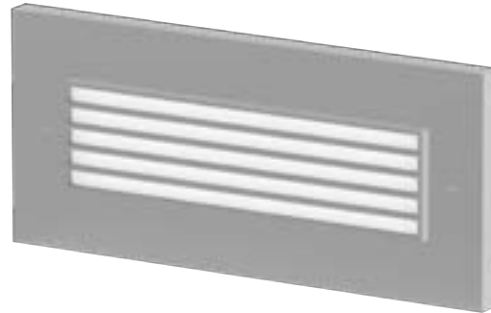
CE
EN 60598-2-3
⊕
RA 80 CRI 80
IP 65
IK 08
220 – 240V / 50 – 60Hz
DB 703 / ⊕

DIE ELEGANTE EINBAULEUCHE. THE ELEGANT RECESSED LUMINAIRE.

Hauptanwendungen: empf. Montagehöhe 0,2m - 1,00m
 application areas: recommended height 0.2m - 1.00m



EL KORA VIII



WANDEINBAULEUCHTE
WALL RECESSED LUMINAIRE

BLED

Varianten für Farbtemperatur: 3.000K / 4.000K
variants for colour temperature: 3,000K / 4,000K

Lichtverteilung: symmetrisch nach vorn strahlend
light distribution: symmetrical towards the front

Lichtstrom: 252lm
lumen: 252lm

optisches System: LED Modul mit großer Leuchfläche für weiches Licht

optical system: LED module with big illuminated surface for soft light

- Leuchtenkörper aus Edelstahl V2A (304); pulverbeschichtet oder geschliffen und passiviert
 - Abdeckung aus PMMA, opal, schlagfest, UV-stabilisiert; mit Ziergitter
 - komplett verdrahtet; mit Hilfe einer Klemme in der Leuchte; zur Durchverdrahtung geeignet
 - zum Einsetzen in die Wand mittels Einbaukasten (EBK 280/80)
 - separat zu bestellen: Einbaukasten (für Einbau erforderlich), Kabel, Befestigungsmaterial für Wandmontage
- luminaire body made of stainless steel V2A (304); powder coated or brushed and passivated
 - glazing made of PMMA, opal, impact resistant, UV-stabilised; with decorative grille
 - completely wired; with a clamp inside the luminaire; suitable for loop in and loop out
 - to be set into the wall by installation box (EBK 280/80)
 - to be ordered separately: installation box (required for installation), cable, fixing material for the wall installation

EL KORA VIII

pulverbeschichtet	powder coated	
BLED 3W/252lm/3.000K		9.630.9007.00-WW
BLED 3W/252lm/4.000K		9.630.9007.00

geschliffen und passiviert	brushed and passivated	
BLED 3W/252lm/3.000K		9.630.9007.30-WW
BLED 3W/252lm/4.000K		9.630.9007.30

notwendiges Zubehör necessary accessory

Einbaukasten	installation box	
EBK 280/80		9.903.0008.00

