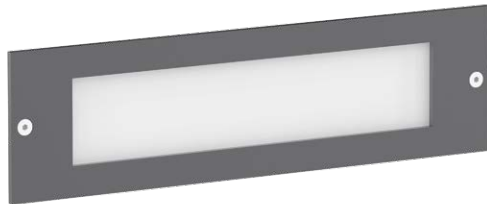


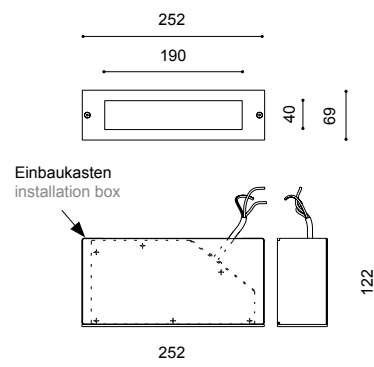
Einbauleuchte

EL THOMAS II PL-LS LED



- empf. Montagehöhe: 0,2m – 1,00m
- Beleuchtungsaufgabe: niedriger Lichtbedarf
- Leuchtmittel: inkl. PL-LS LED Modul
- Farbtemperatur: 3.000K warmweiß bzw. 4.000K neutralweiß
- LED Betriebsgerät: inkl. Treiber bis 100.000 Stunden
- Lebensdauer der LED: 65.000 Stunden/ L100/ B10; 100.000 Stunden/ L90 /B10 für minimale Wartungskosten aufgrund exzellentem Wärmemanagements
- optisches System: horizontales PL-LS LED Modul; satinierte Abdeckung mit außenliegenden Lamellenreflektoren für gerichtetes Licht nach unten
- Lichtverteilung: asymmetrisch
- Leuchtenkörper: kleiner Leuchtenkörper, in der Größe eines genormten Ziegelsteins, aus Edelstahl V2A (304); pulverbeschichtet
- Farbe: DB 703; andere RAL- oder DB-Farben ohne Mehrpreis auf Anfrage
- Abdeckung: aus PMMA, satiniert, schlagfest, UV-stabilisiert; ohne Ziergitter
- Anschluss: komplett verdrahtet; mit freiem Leitungsende für kundenseitigen Anschluss (Standardlänge 0,5m - bei abweichender Länge bitte angeben)
- Montage: zum Einsetzen in die Wand bzw. Mauer mittels Einbaukasten (EBK 252/69)
- Zubehör: Einbaukasten EBK252/69 (für Einbau erforderlich), Befestigungsmaterial für Wandmontage – separat zu bestellen
- Anwendungsbereiche: elegante, harmonische Beleuchtung für Hauseingänge und Wege am Haus; für Hotels, Firmengelände, Schulen, Altenheime, private Häuser

Bestückung	kg	Bestellnummer
PL-LS LED 3,5W/620lm/3.000K	3,8	9.025.7290.0208-3
PL-LS LED 4,5W/810lm/3.000K	3,8	9.025.7291.0208-3
PL-LS LED 6W/1.010lm/3.000K	3,8	9.025.7292.0208-3
PL-LS LED 3,5W/660lm/4.000K	3,8	9.025.7290.0208
PL-LS LED 4,5W/880lm/4.000K	3,8	9.025.7291.0208
PL-LS LED 6W/1.090lm/4.000K	3,8	9.025.7292.0208
notwendiges Zubehör		
Einbaukasten EBK252/69	1,0	9.903.3805.00



Schutzklasse II gegen Mehrpreis (Buchstabe "S" am Ende der Bestellnummer ergänzen)

Technische Änderungen und Irrtümer vorbehalten. 01.2026