



CE

EN 60598-2-3



CLO

2x 20kV

RA 80 CRI 80

IP 65

IK 08

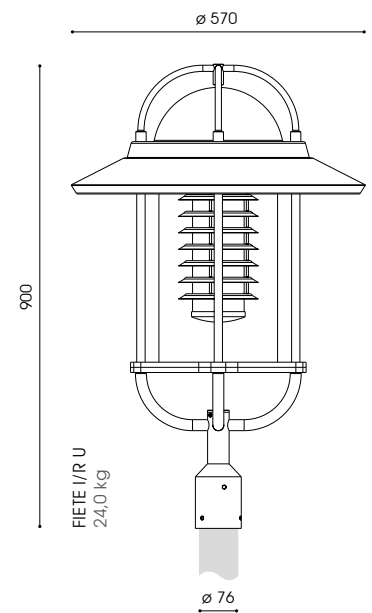
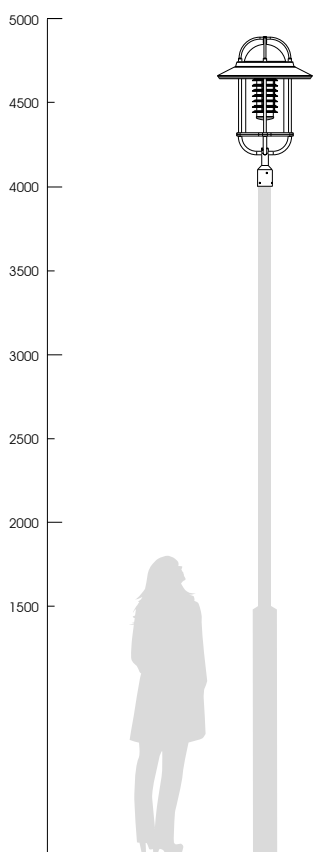
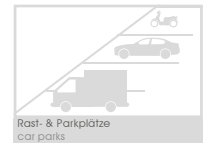
220 – 240V / 50 – 60Hz

WA: 0,19m²

DB 703

KUNST, TRADITION UND FUNKTIONALITÄT VERBINDEN. COMBINING ART, TRADITION AND FUNCTIONALITY.

Hauptanwendungen: empfohlene Masthöhe 3,00m - 6,00m
 application areas: recommended pole height 3.00m - 6.00m





U LED

Varianten für Farbtemperatur: 2.700K / 3.000K / 4.000K
variants for colour temperature: 2,700K / 3,000K / 4,000K

Varianten für Lichtverteilung: symmetrisch, asymmetrisch
variants for light distribution: symmetrical, asymmetrical

Bereich Lichtstrom: 2.000lm - 4.000lm
lumen range: 2,000lm - 4,000lm

optisches System: vertikales R U LED Modul: klare Abdeckung mit Lamellenreflektor und innenliegendem satinierten Blendschutz

optical system: vertically mounted R U LED module: clear glazing with louvre system and with inner laying satined antiglare tube

- Leuchtenkopf mit Dach aus Edelstahl und korrosionsbeständigem Aluminium, pulverbeschichtet
- Abdeckung aus PMMA RESIST, klar, schlagzäh
- komplett verdrahtet, mit freien Leitungsenden bis zur Masttür
- für Mastzopf \varnothing 76mm
- separat zu bestellen: Mast, Mastzubehör
- luminaire head with canopy made of stainless steel and corrosion-resistant cast aluminium; powder coated
- glazing made of PMMA RESIST, clear, high-impact resistant
- completely wired; incl. cable until access door
- for top entry \varnothing 76mm
- to be ordered separately: pole, pole accessories

FIETE I/R U

symmetrisch symmetrical	
U LED 11W/2.000lm/3.000K	9.016.9024.017-24
U LED 15W/3.000lm/3.000K	9.016.9033.017-24
U LED 21W/4.000lm/3.000K	9.016.9044.017-241

U LED 12W/2.000lm/4.000K	9.016.9022.017-24
U LED 17W/3.000lm/4.000K	9.016.9433.017-24
U LED 19W/4.000lm/4.000K	9.016.9045.017-241

asymmetrisch asymmetrical	9.016.xxxx.017-44(1)
hausseitige Abschirmung back shield	9.016.xxxx.017-34(1)

