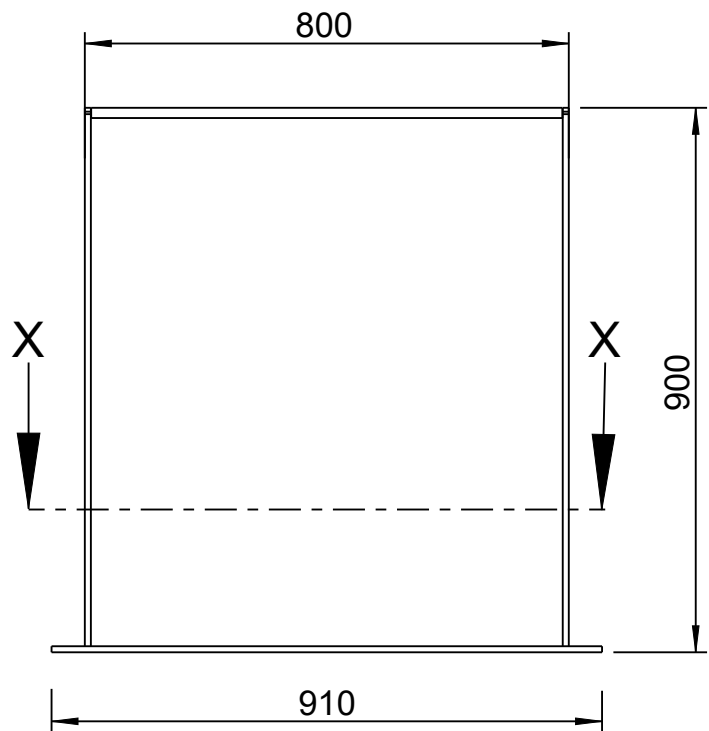
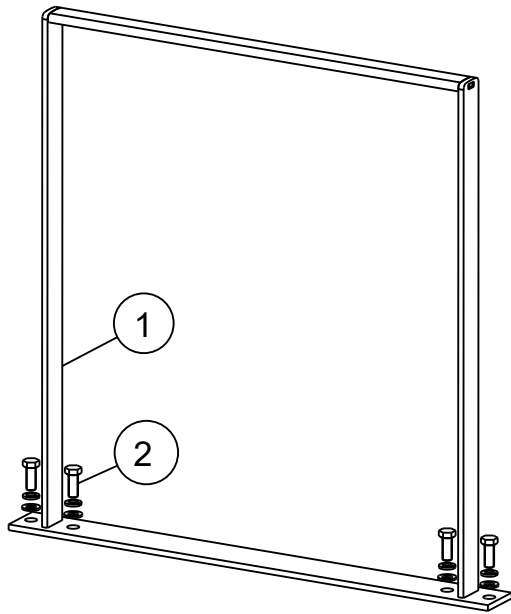
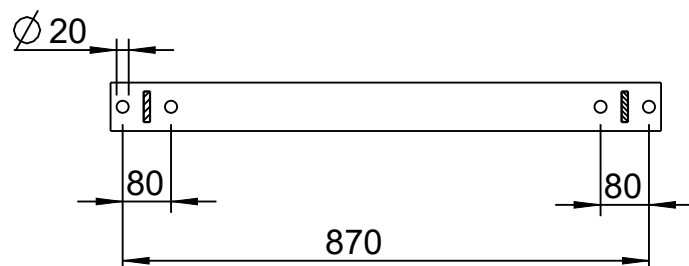


Fahrradanlehnbügel CASPAR FK I

mit Sonderausführung: zum Aufschrauben



Anschraubmaß (Schnitt X-X)



Fahrradanlehnbügel (1) aufstellen Befestigungsbohrungen markieren und mit Scheiben, Federringen und Sechskantschrauben (2) (entsprechend Untergrund) befestigen.