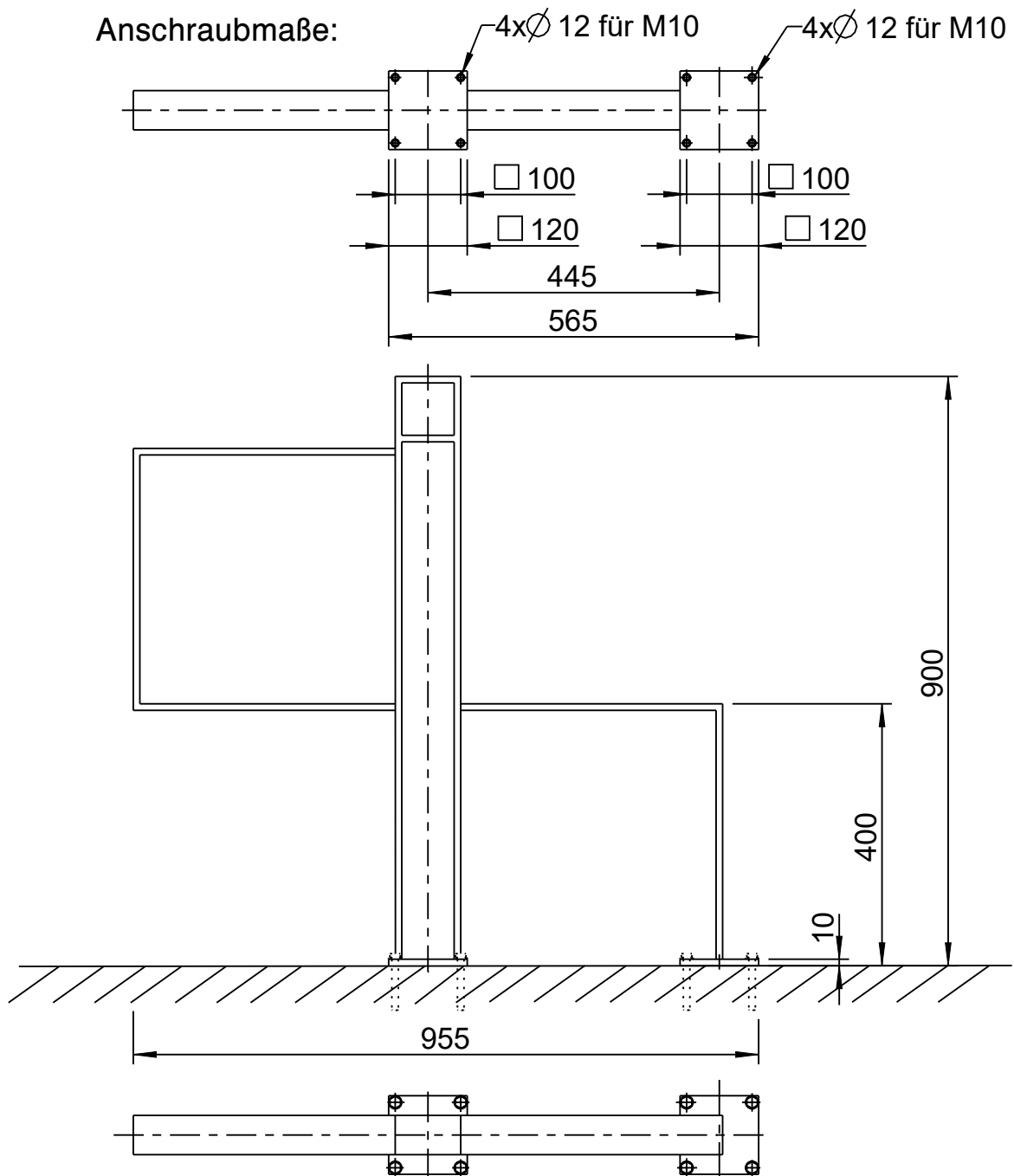


Fahrradanlehnbügel FINNLEY FI



Befestigungsbohrungen lt. Anschraubmaßen auf dem Betonfundament markieren, entsprechend den vorgesehenen Ankerschrauben M10 bohren und im Betonfundament befestigen.