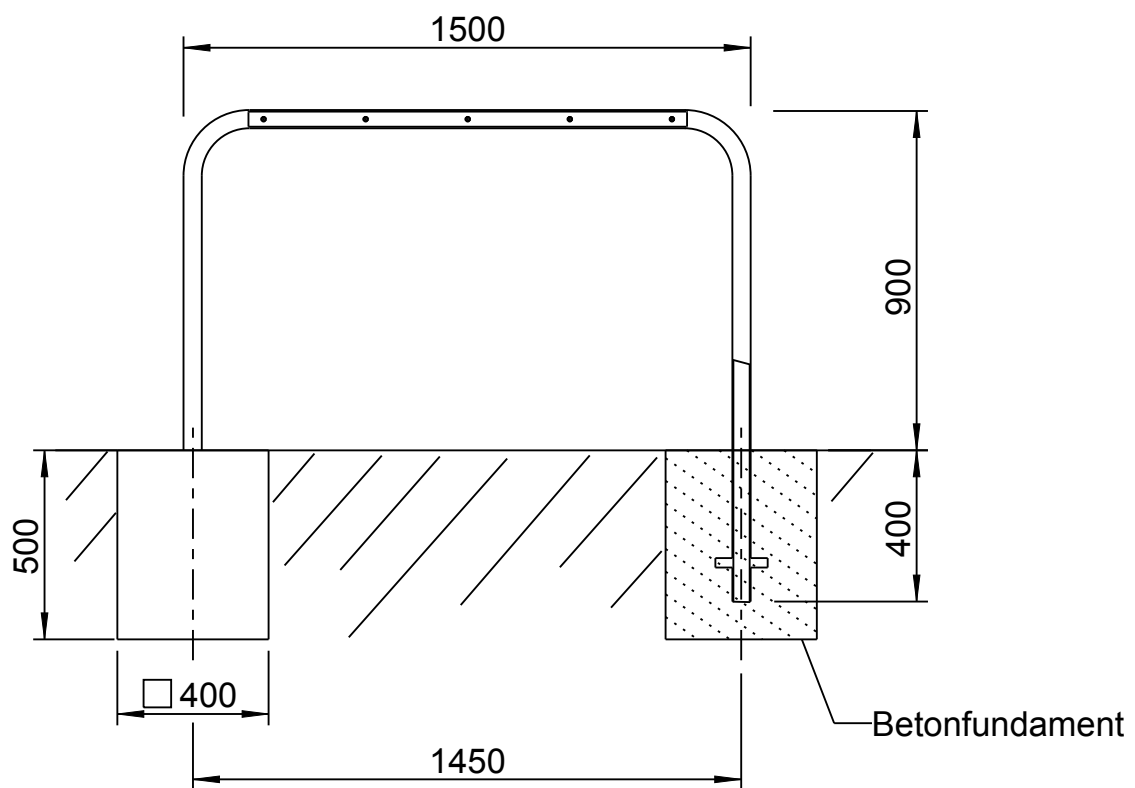


Fahrradanlehnbügel PETRA F III H mit beidseitigem Anlehnschutz



Fahrradanlehnbügel 0,4m in den Boden einlassen und einbetonieren.