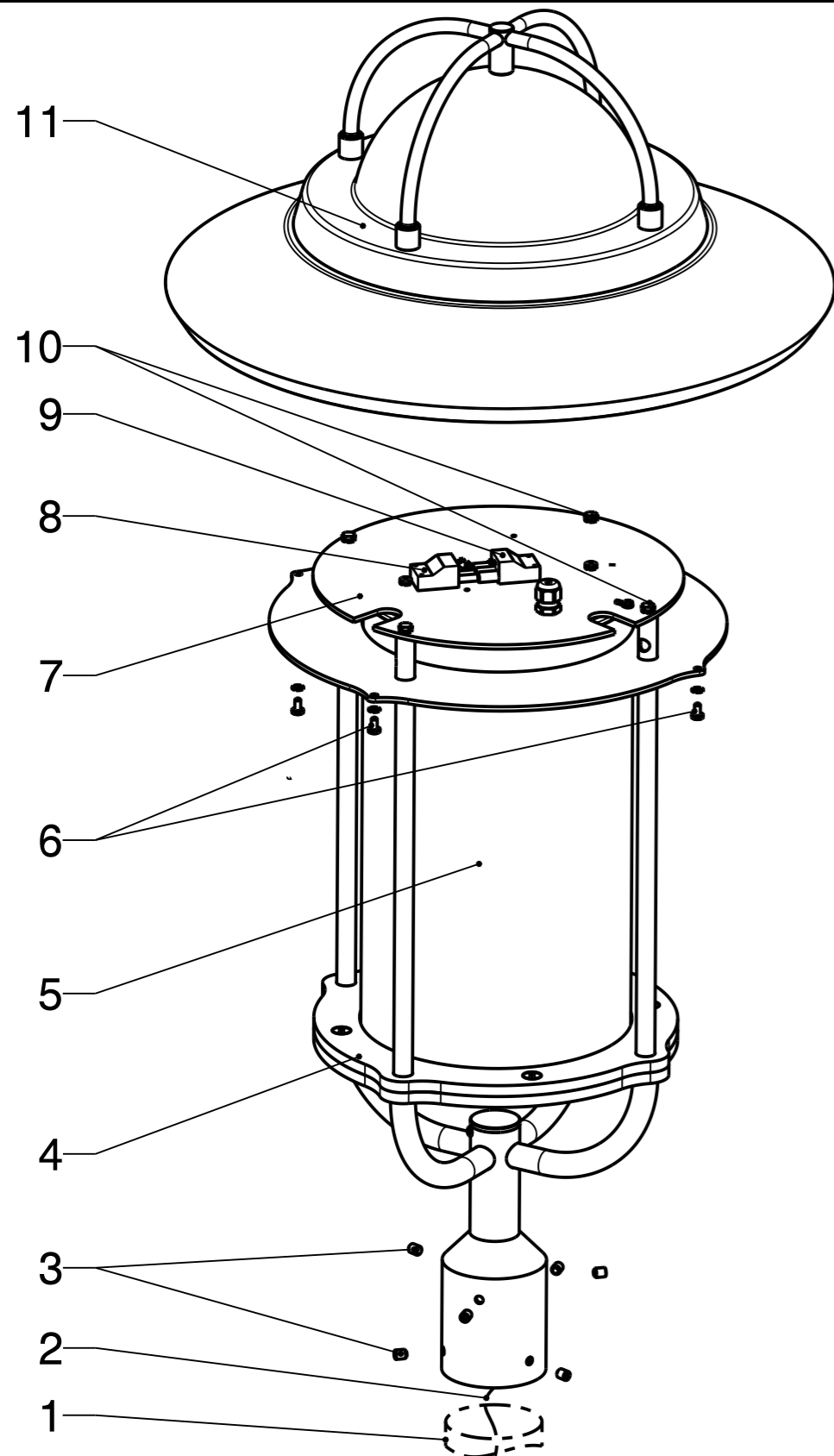


Mastaufsatzleuchte

Fiete I LED (FF, DA, FLS, U-LED)



Die Leuchte ist anschlussfertig verdrahtet!

Zuleitung (2) durch den Mast (1) ziehen.

Den Leuchtenkopf (4) auf den Mast (1) aufsetzen und mit Hilfe der 6 Stk. Gewindestifte M8 (3) ausrichten und verspannen.

Um an die elektrischen Bauteile zu gelangen, sind die 4 Stk. Schrauben M5 (6) zu lösen und das Leuchtendach (11) vorsichtig nach oben abzuziehen.

Für das LED die Buchse (8) vom Stecker (9) lösen, die 4 Stk. Schrauben M6 (10) lösen und die LED-Einheit (7) nach oben abnehmen.

Leuchtenkopf in umgekehrter Reihenfolge wieder zusammensetzen.

Beim Zusammenbau der Leuchte ist der Sitz des Dichtungsringes auf dem Zylinder (5) zu überprüfen.

Achtung für Leuchten mit asymmetrischer Ausleuchtung :

Bitte das Hinweisschild "VORNE" am Leuchtendach zur Ausrichtung Straßenseite beachten.