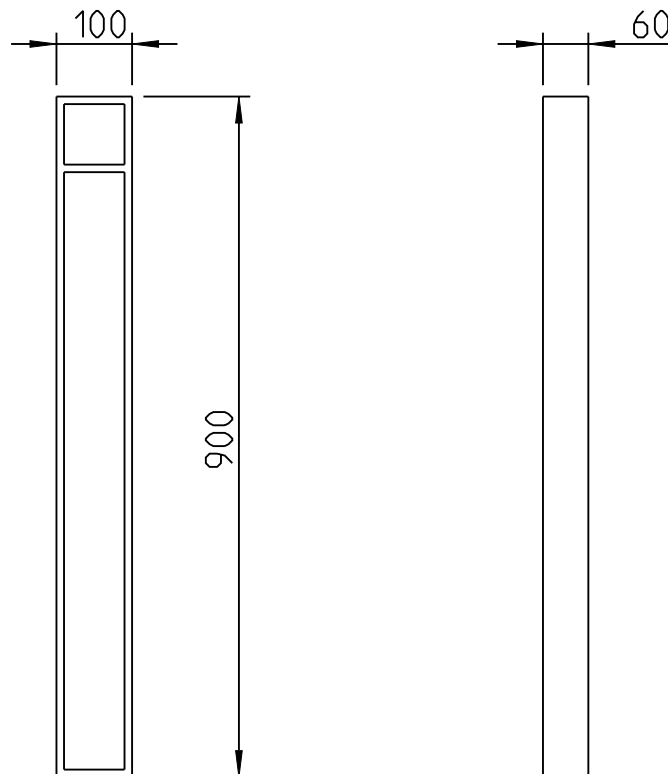


# Absperrpoller FINNLEY AII



Befestigungsbohrungen siehe Anschraubmaß markieren und entsprechend den vorgesehenen Ankerschrauben M10 bohren.

Poller mit Stahlplatte aufsetzen und mit 2 Stk. Schrauben M10 befestigen.

Anschraubmaß:

