



Zhaga CE

EN 60598-2-3



CLO

AC / DC

10kV

RA 70 CRI 70

IP 65

IK 09

220 – 240V / 50 – 60Hz

HENNING I WA: 0,2m²
HENNING II WA: 0,15m²

RAL 9005

SANFT STRAHLENDE UND INTERAKTIVE LEUCHTE. INTERACTIVE LUMINAIRE WITH SOFT LIGHT.

Hauptanwendungen: empfohlene Masthöhe 3,00m - 5,00m
application areas: recommended pole height 3.00m - 5.00m



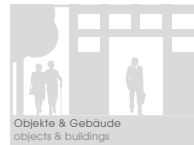
Straßen & Wege
roads & paths



Märkte & Plätze
markets & squares



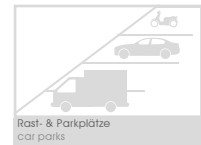
Park- & Grünanlagen
parks



Objekte & Gebäude
objects & buildings



Schulen & Kindergärten
schools & kindergartens



Rast- & Parkplätze
car parks

DIE ZHAGA-SOCKEL LÖSUNG

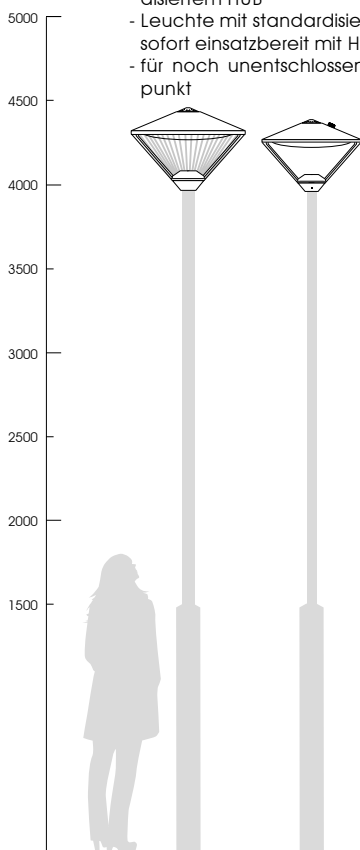
Vorteile:

- zukunftssicher
- nachträglich leicht nachrüstbare Lichtsteuerung mittels D4i standardisiertem HUB
- Leuchte mit standardisierter **ZDi** Schnittstelle, inkl. 1 Zhaga-Sockel, sofort einsatzbereit mit HUBs
- für noch unentschlossene Anwender hinsichtlich System und Zeitpunkt

THE ZHAGA SOCKET SOLUTION

Advantages:

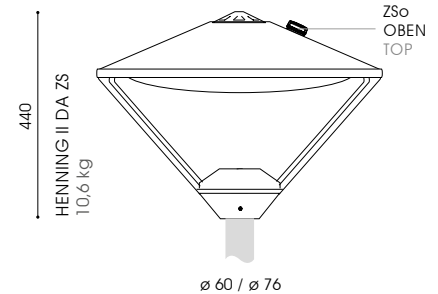
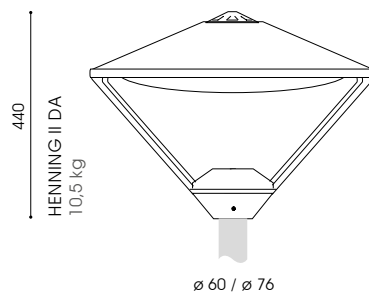
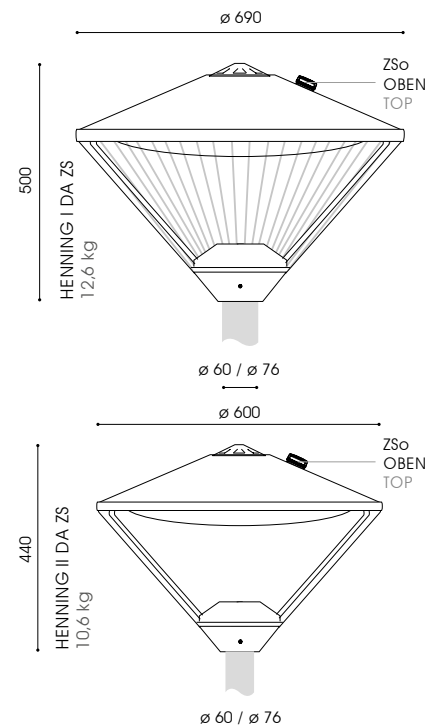
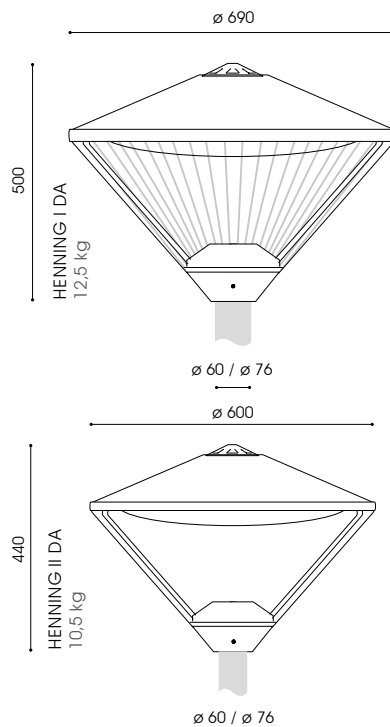
- future proof
- Light control that can be easily retrofitted later using D4i standardized HUB
- Luminaire with standardized **ZDi** interface, including 1 Zhaga socket, ready to use with D4i HUBs
- for users who are still undecided regarding system and time



ZHAGA-SOCKEL
ZHAGA SOCKET



CLEVER LIGHT HUB BASIC
CLEVER LIGHT HUB GPS



ZHAGA-SOCKEL ZHAGA SOCKET

HENNING I, II, I ZS, II ZS



HENNING I DA ZS
Zhaga-Sockel (oben) (ZSo)
Zhaga socket TOP (ZSo)



HENNING II DA

MASTAUFSATZLEUCHTE
POST TOP LUMINAIRE

DA LED

Varianten für Farbtemperatur: 1.800K (Amber) / 2.200K / 2.700K / 3.000K / 4.000K / 5.700K
variants for colour temperature: 1,800K (amber) / 2,200K / 2,700K / 3,000K / 4,000K / 5,700K

Varianten für Lichtverteilung:

198: asymmetrisch breitstrahlend
058: symmetrisch
208: symmetrisch breitstrahlend
variants for light distribution:
198: asymmetrical wide beam
058: symmetrical
208: symmetrical wide beam

Bereich Lichtstrom: 2.000lm - 3.000lm
lumen range: 2,000lm - 3,000lm

optisches System: Linsentechnologie
optical system: lens technology

- Leuchtenkopf mit Dach aus Aluminium, optional mit Zhaga-Sockel oben (ZSo); Geräteträger aus korrosionsbeständigem Aluminiumguss; pulverbeschichtet
- Abdeckung aus Polycarbonat, schlagfest, UV-stabilisiert; HENNING I: klar mit Streifenstruktur; HENNING II: klar; HENNING I und II: mit zusätzlichem innenliegendem satiniertem Diffusor für weiches Licht
- komplett verdrahtet; mit freien Leitungsenden 5,00m
- für Mastzopf \varnothing 60mm bzw. \varnothing 76mm
- separat zu bestellen: Mast, Mastzubehör, Lichtschott zur rückseitigen Entblendung

- luminaire head incl. canopy made of aluminium, optionally with zhaga socket on top (ZSo); base made of corrosion-resistant cast aluminium; powder coated
- glazing made of polycarbonate, impact resistant, UV-stabilised; HENNING I: clear with stripe design; HENNING II: clear; HENNING I and II: with additional satined inner diffuser for soft light
- completely wired; with cable 5.00m
- for post top \varnothing 60mm or \varnothing 76mm
- to be ordered separately: pole, pole accessories, back light shield for no glare on the rear side

HENNING I DA - \varnothing 76mm

ohne Zhaga-Sockel without zhaga socket

DA+ 2x8/198 LED 12W/2.000lm/3.000K 5.903.9115.06198-3
DA+ 2x8/198 LED 14W/2.300lm/3.000K 5.903.9118.06198-3
DA+ 2x8/198 LED 18W/2.900lm/3.000K 5.903.9124.06198-3

DA+ 2x8/198 LED 11W/2.100lm/4.000K 5.903.9115.06198
DA+ 2x8/198 LED 13W/2.400lm/4.000K 5.903.9118.06198
DA+ 2x8/198 LED 17W/3.000lm/4.000K 5.903.9124.06198

\varnothing 60mm 5.903.xxxx.05xxx(-3)

HENNING II DA - \varnothing 76mm 5.933.xxxx.061xxx(-3)

HENNING II DA - \varnothing 60mm 5.933.xxxx.081xxx(-3)

HENNING I DA ZS - \varnothing 76mm

ZSo: OBEN TOP

DA+ 2x8/198 LED 12W/2.000lm/3.000K 5.903.9115.06198-3-ZSo
DA+ 2x8/198 LED 14W/2.300lm/3.000K 5.903.9118.06198-3-ZSo
DA+ 2x8/198 LED 18W/2.900lm/3.000K 5.903.9124.06198-3-ZSo

DA+ 2x8/198 LED 11W/2.100lm/4.000K 5.903.9115.06198-ZSo
DA+ 2x8/198 LED 13W/2.400lm/4.000K 5.903.9118.06198-ZSo
DA+ 2x8/198 LED 17W/3.000lm/4.000K 5.903.9124.06198-ZSo

\varnothing 60mm 5.903.xxxx.05xxx(-3)

CityTouch conform 5.xxx.xxxx.0xxxxx(-3)-9ZSo

HENNING II DA ZS - \varnothing 76mm 5.933.xxxx.061xxx(-3)-ZSo

HENNING II DA ZS - \varnothing 60mm 5.933.xxxx.081xxx(-3)-ZSo

CLEVER LIGHT KOMPONENTEN CLEVER LIGHT COMPONENTS

CLEVER LIGHT HUB BASIC 03 2.919.0100.17-B03
CLEVER LIGHT HUB GPS-C 2.919.0100.17-GPS-C

DATENÜBERTRAGUNG DATA TRANSMISSION

CLOUD INTEGRATION 2.919.0100.21

GATEWAY FÜR SCHALTSCHRANK GATEWAY FOR SWITCHBOARD

CLEVER LIGHT GATEWAY C 2.919.0100.131-ZSo-203C-H
CLEVER LIGHT GATEWAY R 2.913.4005.07-9-H
HOSTING 203 2.919.0100.05HOST203-KJ

