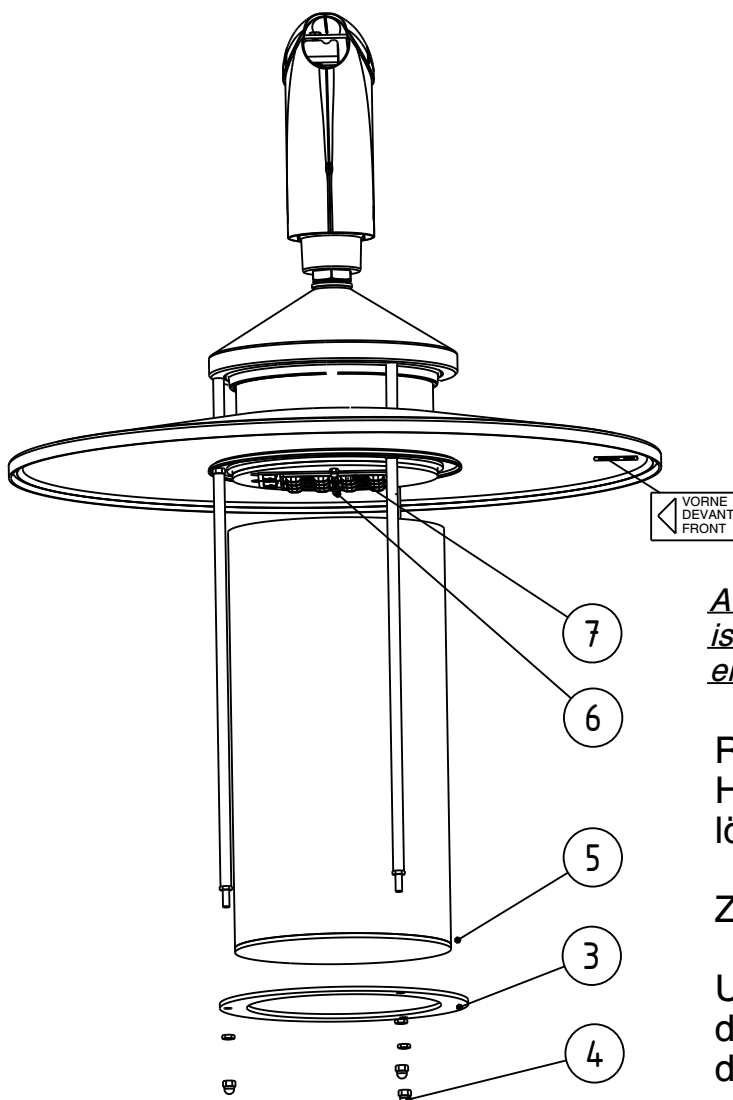
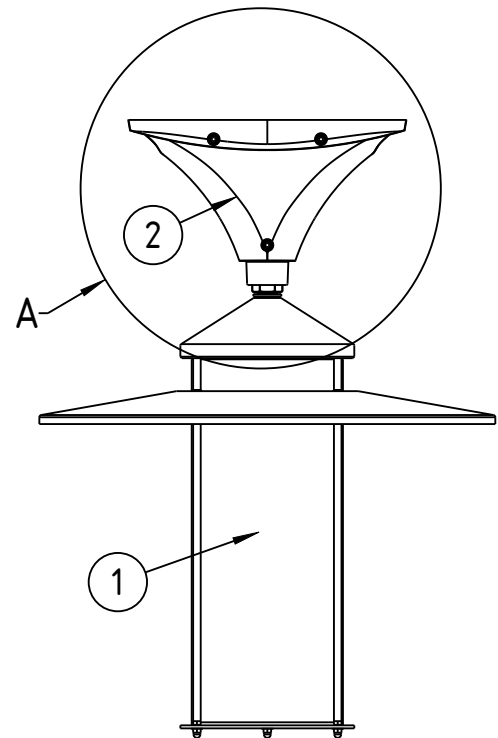


Seil-Hängeleuchte RICHARD IV/1 DA-LED

Der Leuchtenkopf (1) ist standardmäßig bei Auslieferung bereits an der Querseilabhängung (2) befestigt und bis zu der Anschlussklemme im Inneren der Abhängung verdrahtet.

A:
Querseilabhängung siehe gesondertes Blatt



Aus wärmetechnischen Gründen ist die Leuchte nur zu öffnen, um elektrische Bauteile auszutauschen:

Ring (3) abnehmen, dazu die 3 Stk. Hut- und 3 Stk. Konter-Muttern M6 (4) lösen.

Zylinder (5) nach unten abnehmen.

Um an den Treiber zu gelangen, sind die 2 Stk. Muttern (6) zu lösen und das LED (7) nach unten abzunehmen.

Leuchte in umgekehrter Reihenfolge schließen.