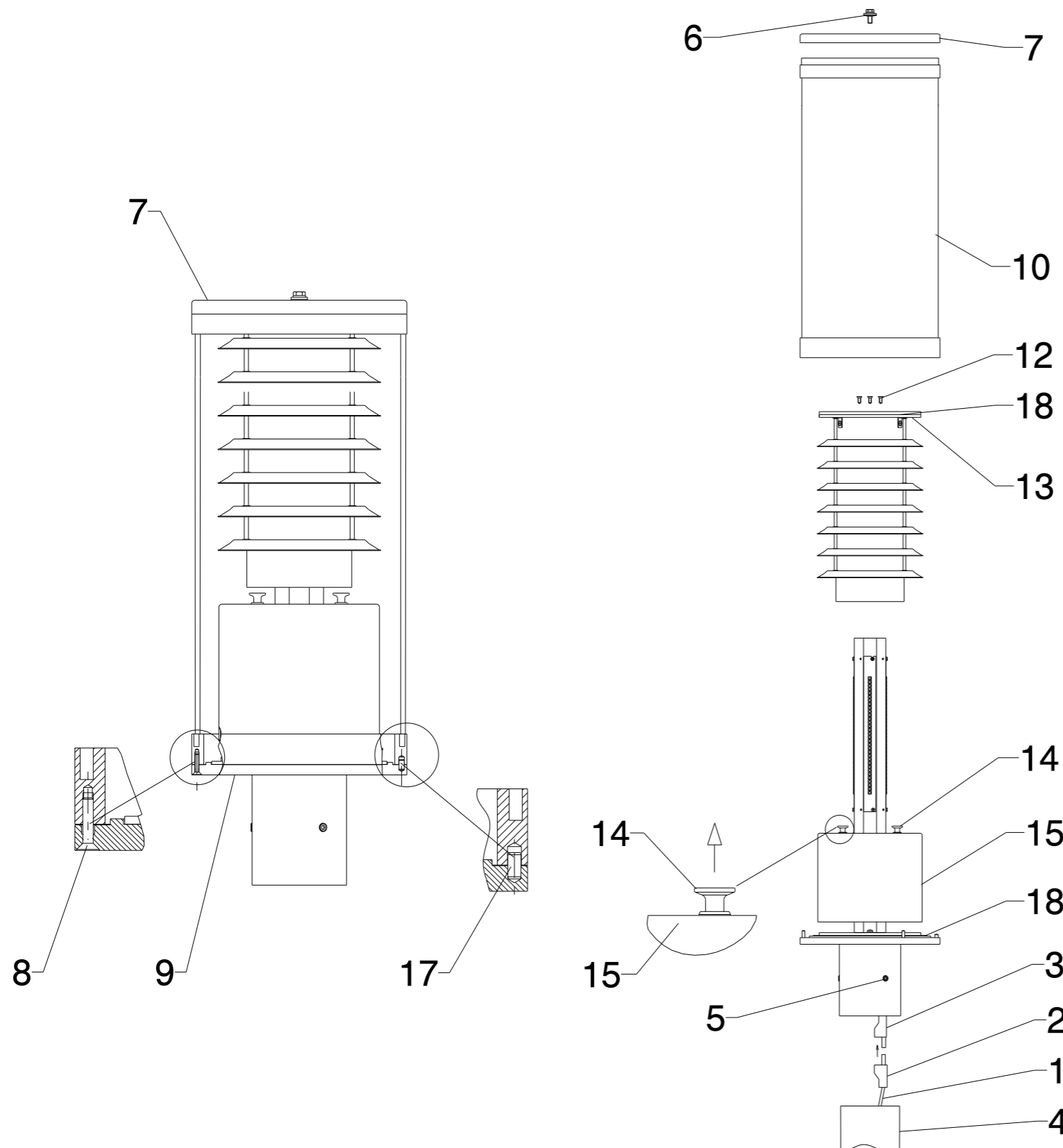


JOSEPH III / R-U LED



ACHTUNG! SPANNUNG!
Nach dem Trennen der Stromzufuhr
kann noch bis max. 40 Sekunden
Spannung an den Polen anliegen.

In diesem Zeitraum die Pole nicht
berühren!



Die Leuchte ist anschlussfertig verdrahtet.

Anschlussleitung (1) an der Buchse (2)
(der Leuchte beigelegt) anschließen und
in den Stecker (3) einschieben.

Kompletten Leuchtenkopf auf den
Mast (4) aufsetzen und mit 3 Stk.
Gewindestifte M8x10 (5) ausrichten und
verspannen.

Um ggf. an die elektrischen Bauteile
zu gelangen:
1 Stk. SK-Schraube M6x16 mit Dichtungs-
scheibe M6 (6) lösen und Deckel (7) abnehmen.

3 Stk. Senkschrauben M4 (8) am Mastan-
schluss (9) lösen und das Oberteil des Leuchten-
kopfes (10) abnehmen.

3 Stk. Senkschrauben M4 (12) lösen und
Kühlplatte mit Zylinder und Lamellenblende (13)
nach oben abziehen.

Um an die LED-Leiterplatte zu gelangen,
sind die Schnellbefestiger (14) nach oben
zu ziehen und die Haube (15) zu entfernen.

Leuchte im rückwirkenden Montageablauf
schließen.
Der lagerichtige Einbau des Leuchtenkopf-
oberteiles (10) wird durch einen Führungsstift (17)
im Mastanschluss (9) gewährleistet.

Achtung! Die aufgetragene Wärmeleitpaste (18)
darf nicht entfernt werden.