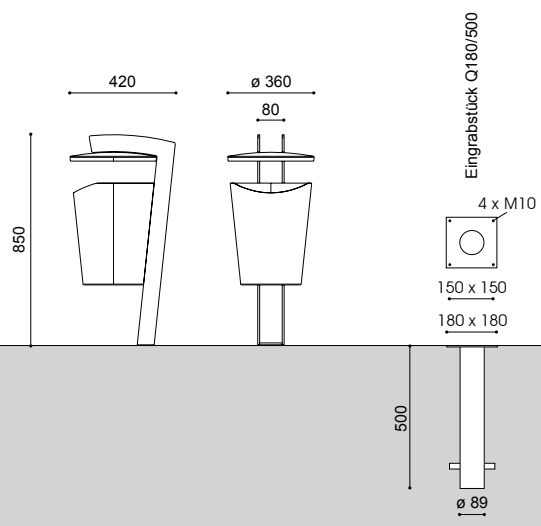


Abfallbehälter KARSTEN K II



- Gesamthöhe: 850mm
- Metallteile: elegantes Standrohr, Abdeckung als Regenschutz, Abfallbehälter und Innenbehälter aus Edelstahl V2A (304), pulverbeschichtet in RAL- oder DB-Farbe
- Entleerung: Abfallbehälter, nach unten abklappbar, mittels Dreikantschlüssel M6
- Fassungsvermögen: 25 Liter
- Montage: mit Flanschplatte
- Zubehör: inkl. Dreikantschlüssel M6
Eingrabstück – separat zu bestellen
- Anwendungsbereiche: Parkanlagen, Boulevards, Schulen, Hotels, Bahnhofvorplätze, Firmengelände, Gehwege, Plätze



Produkt	kg	Bestellnummer
KARSTEN K II	34,0	6.996.0070.02
Zubehör: Eingrabstück – Stahl, feuerverzinkt, inkl. Schrauben Q180/500	5,5	9.900.0024.00

Technische Änderungen und Irrtümer vorbehalten. 07.2015