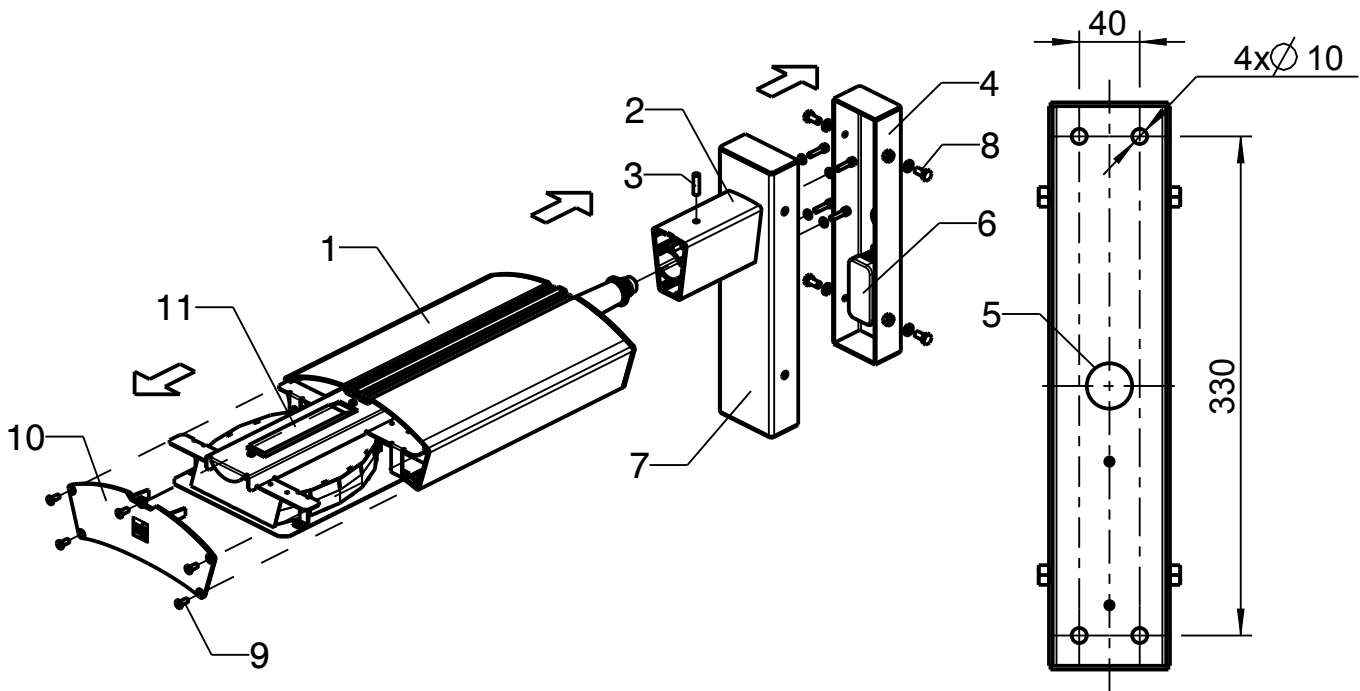


Wandleuchte KARSTEN LED



1. Montage der Leuchte

Leuchtenkopf (1) in die Aufnahme des Wandauslegers (2) stecken und mit dem M8-Gewindestift (3) verspannen. Dabei die Anschlussleitung des Leuchtenkopfes durch den kompletten Ausleger führen.

Wandhalterung (4) mit geeignetem Befestigungsmaterial an der Wand befestigen, dabei die Zuleitung aus der Wand durch die Kabelöffnung (5) führen und in der Anschlussdose (6) mit der Leitung der Leuchte verbinden.

Danach den Ausleger mit der Deckschale (7) über die Wandhalterung setzen und mit den beigelegten Schrauben (8) gleichmäßig verschrauben.

2. Revision am Elektroblock

Schrauben (9) des vorderen Deckels (10) am Leuchtenkopf (1) lösen und diesen öffnen. Nun kann der Elektroblock (11), herausgezogen und sämtliche Komponenten ausgetauscht werden.

Beim Einführen des Elektroblockes (11) ist darauf zu achten, dass das Montageblech seitlich in die beiden oberen Schraubenkanäle eingeführt wird.