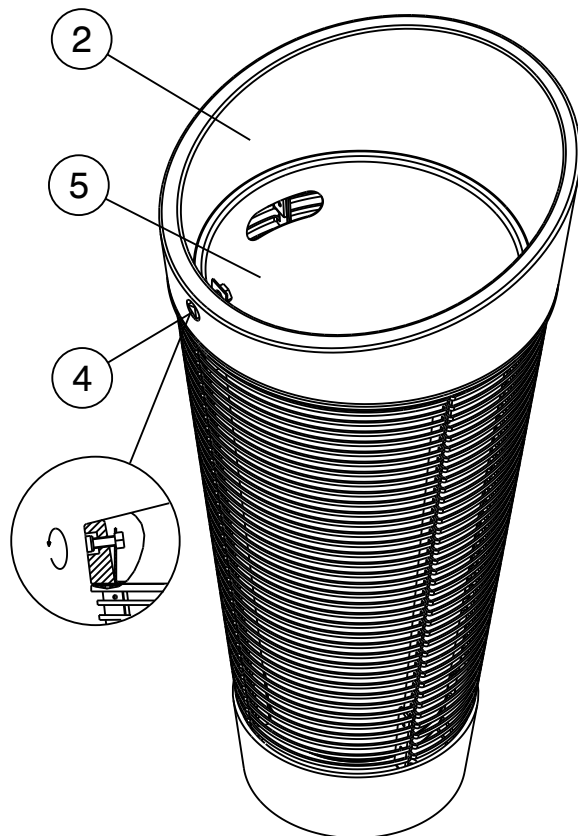


# Abfallbehälter KORA K X



Bei Variante 1  
Eingrabstück (1) in den Boden einlassen.  
Bei Variante 2  
Abfallbehälter (2) mit Stahlplatte auf  
Betonfundament aufsetzen, Befestigungs-  
bohrungen (3) markieren und entsprechend  
den vorgesehenen Ankerschrauben M 12  
bohren.

Abfallbehälter (2) mit 4 Stk. Schrauben M12  
bzw. 4 Stk. Ankerschrauben M12 befestigen.

Zum Entleeren des Abfallbehälters  
Verriegelung (4) mit Dreikantschlüssel M10  
etwas herausdrehen und Innenbehälter (5)  
entnehmen.

