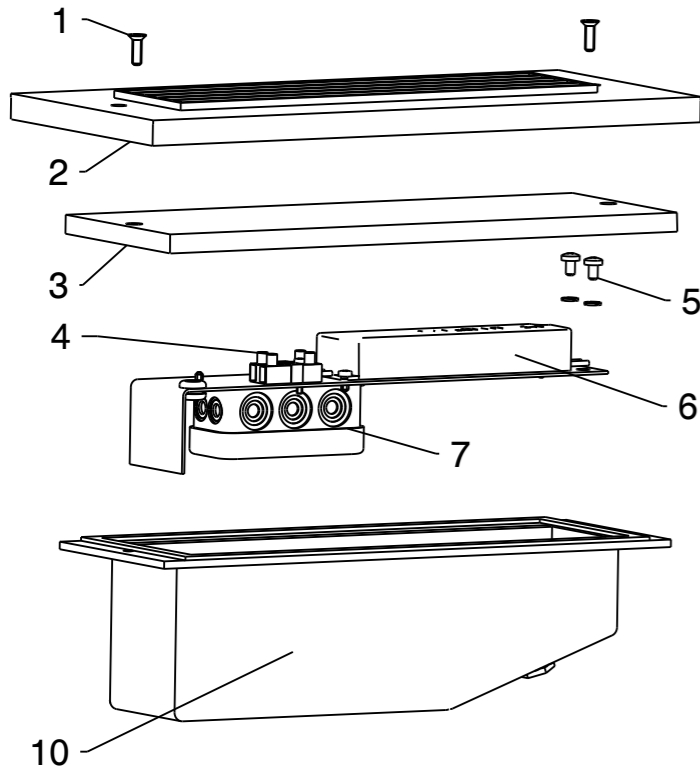
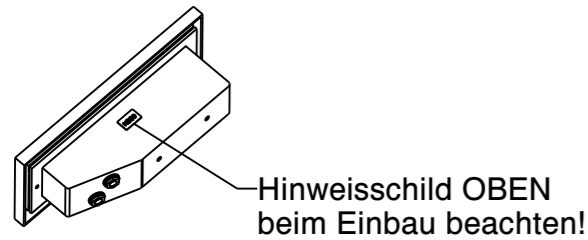
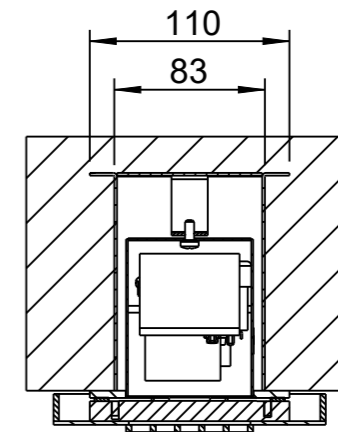
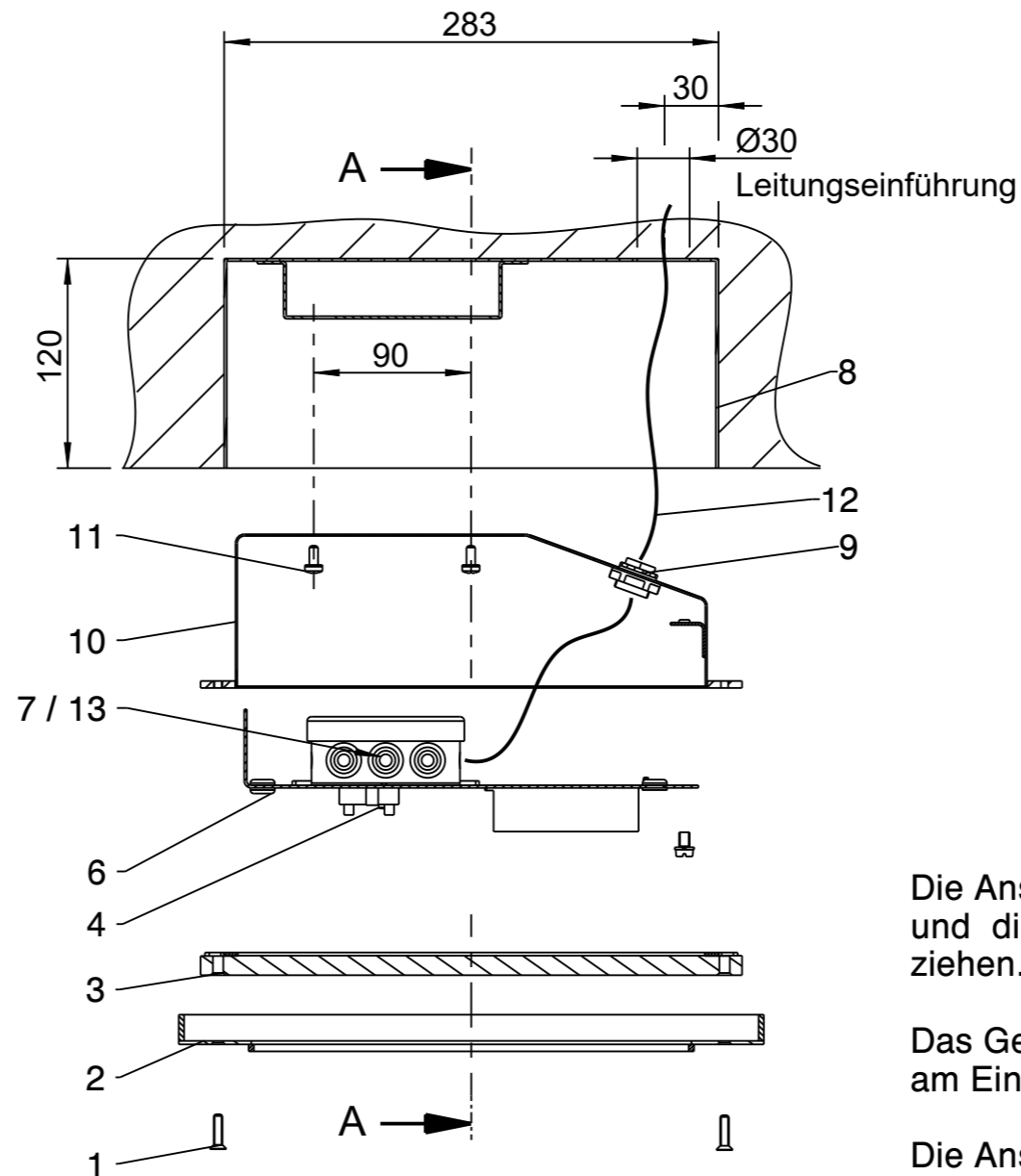


Einbauleuchte KORA VIII LED mit Einbaukasten



2 Stk. Senkschrauben M5 (1) am Gitter (2) lösen und das Gitter abnehmen.
Die LED- Leuchtleiste (3) vorsichtig abheben und die Steckklemme (4) lösen.

2 Stk. Schrauben M6x10 und Scheiben (5) lösen und den Elektroblock (6) einschließlich Klemmkasten (7) herausnehmen.



Schnitt A-A

Die Anschlussleitung durch den Einbaukasten (8) und die Blindstopfen bzw. Stopfbuchsverschraubung (9) ziehen.

Das Gehäuse (10) mit Scheibe und Schraube M5x12 (11) am Einbaukasten (8) befestigen.

Die Anschlussleitung (12) an der Buchsenklemme (13) anklammern und den Deckel des Klemmkastens (7) schließen.

Den Elektroblock (6) einsetzen und verschrauben. Die Steckklemme (4) wieder schließen.

Leuchtleiste (3) und Gitter (2) mit Schrauben (1) mit Gehäuse (10) verschrauben.