



Zhaga CE

EN 60598-2-3



CLO

AC / DC

10kV

RA 70 CRI 70

IP 65

IK 10

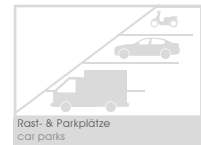
220 – 240V / 50 – 60Hz

WA: 0,17m²

RAL 9005
RAL 7032

VANDALISMUSGESCHÜTZTE UND INTERAKTIVE LEUCHE. INTERACTIVE LUMINAIRE PROTECTED AGAINST VANDALISM.

Hauptanwendungen: empfohlene Masthöhe 3,00m - 5,00m
application areas: recommended pole height 3.00m - 5.00m



DIE ZHAGA-SOCKEL LÖSUNG

Vorteile:

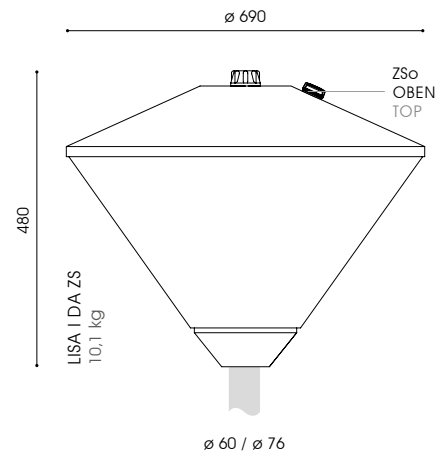
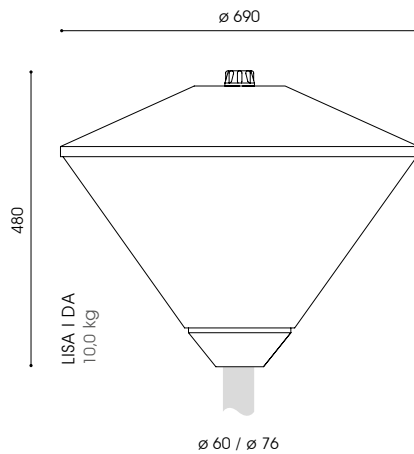
- zukunftssicher
- nachträglich leicht nachrüstbare Lichtsteuerung mittels D4i standardisiertem HUB
- Leuchte mit standardisierter **ZDi** Schnittstelle, inkl. 1 Zhaga-Sockel, sofort einsatzbereit mit HUBs
- für noch unentschlossene Anwender hinsichtlich System und Zeitpunkt

THE ZHAGA SOCKET SOLUTION

Advantages:

- future proof
- Light control that can be easily retrofitted later using D4i standardized HUB
- Luminaire with standardized **ZDi** interface, including 1 Zhaga socket, ready to use with D4i HUBs
- for users who are still undecided regarding system and time

5000
4500
4000
3500
3000
2500
2000
1500



ZHAGA-SOCKEL
ZHAGA SOCKET



CLEVER LIGHT HUB BASIC
CLEVER LIGHT HUB GPS



LISA I DA ZS
Zhaga-Sockel OBEN (ZSo)
Zhaga socket TOP (ZSo)
RAL 9005



LISA I DA
RAL 7032

MASTAUFSATZLEUCHTE
POST TOP LUMINAIRE

DA LED

Varianten für Farbtemperatur: 1.800K (Amber) / 2.200K / 2.700K / 3.000K / 4.000K / 5.700K
variants for colour temperature: 1.800K (amber) / 2.200K / 2.700K / 3.000K / 4.000K / 5.700K

Varianten für Lichtverteilung:
198: asymmetrisch breitstrahlend
208: symmetrisch breitstrahlend
variants for light distribution:
198: asymmetrical wide beam
208: symmetrical wide beam

Bereich Lichtstrom: 2.000lm - 3.000lm
lumen range: 2.000lm - 3.000lm

optisches System: Linsentechnologie
optical system: lens technology

- Leuchtenkopf mit Dach aus Polycarbonat, UV-stabilisiert, eingefärbt, optional mit Zhaga-Sockel oben (ZSo); Geräteträger aus korrosionsbeständigem Aluminiumguss; pulverbeschichtet
- Abdeckung aus Polycarbonat, Eisdekor, schlagfest, UV-stabilisiert
- komplett verdrahtet; mit freien Leitungsenden 5,00m
- für Mastzopf ø 60mm bzw. ø 76mm
- separat zu bestellen: Mast, Mastzubehör, Lichtschott zur rückseitigen Entblendung

- luminaire head incl. canopy made of dyed polycarbonate, UV-stabilised, optionally with zhaga socket on top (ZSo); base made of corrosion-resistant cast aluminium; powder coated
- glazing made of polycarbonate, ice decor, impact resistant, UV-stabilised
- completely wired; with cable 5.00m
- for post top ø 60mm or ø 76mm
- to be ordered separately: pole, pole accessories, back light shield for no glare on the rear side

LISA I DA - ø 76mm, RAL 9005

ohne Zhaga-Sockel without zhaga socket

DA+ 2x8/198 LED 12W/2.000lm/3.000K	5.913.9115.081198-3
DA+ 2x8/198 LED 14W/2.300lm/3.000K	5.913.9118.081198-3
DA+ 2x8/198 LED 18W/2.900lm/3.000K	5.913.9124.081198-3

DA+ 2x8/198 LED 11W/2.100lm/4.000K	5.913.9115.081198
DA+ 2x8/198 LED 13W/2.400lm/4.000K	5.913.9118.081198
DA+ 2x8/198 LED 17W/3.000lm/4.000K	5.913.9124.081198

RAL 7032	5.913.xxxx.082xxx(-3)
ø 60mm	5.913.xxxx.06xxxx(-3)

LISA I DA ZS - ø 76mm, RAL 9005

ZSo: OBEN TOP

DA+ 2x8/198 LED 12W/2.000lm/3.000K	5.913.9115.081198-3-ZSo
DA+ 2x8/198 LED 14W/2.300lm/3.000K	5.913.9118.081198-3-ZSo
DA+ 2x8/198 LED 18W/2.900lm/3.000K	5.913.9124.081198-3-ZSo

DA+ 2x8/198 LED 11W/2.100lm/4.000K	5.913.9115.081198-ZSo
DA+ 2x8/198 LED 13W/2.400lm/4.000K	5.913.9118.081198-ZSo
DA+ 2x8/198 LED 17W/3.000lm/4.000K	5.913.9124.081198-ZSo

RAL 7032	5.913.xxxx.082xxx(-3)-ZSo
ø 60mm	5.913.xxxx.06xxxx(-3)-ZSo
CityTouch conform	5.913.xxxx.0xxxxx(-3)-9ZSo

CLEVER LIGHT KOMPONENTEN	CLEVER LIGHT COMPONENTS
CLEVER LIGHT HUB BASIC 03	2.919.0100.17-B03
CLEVER LIGHT HUB GPS-C	2.919.0100.17-GPS-C

DATENÜBERTRAGUNG	DATA TRANSMISSION
CLOUD INTEGRATION	2.919.0100.21

GATEWAY FÜR SCHALTSCHRANK	GATEWAY FOR SWITCHBOARD
CLEVER LIGHT GATEWAY C	2.919.0100.131-ZSo-203C-H
CLEVER LIGHT GATEWAY R	2.913.4005.07-9-H
HOSTING 203	2.919.0100.05HOST203-KJ

