



Zhaga CE

EN 60598-2-3



CLO

AC / DC

10kV

RA 70 CRI 70

IP 65

IK 08

220 – 240V / 50 – 60Hz

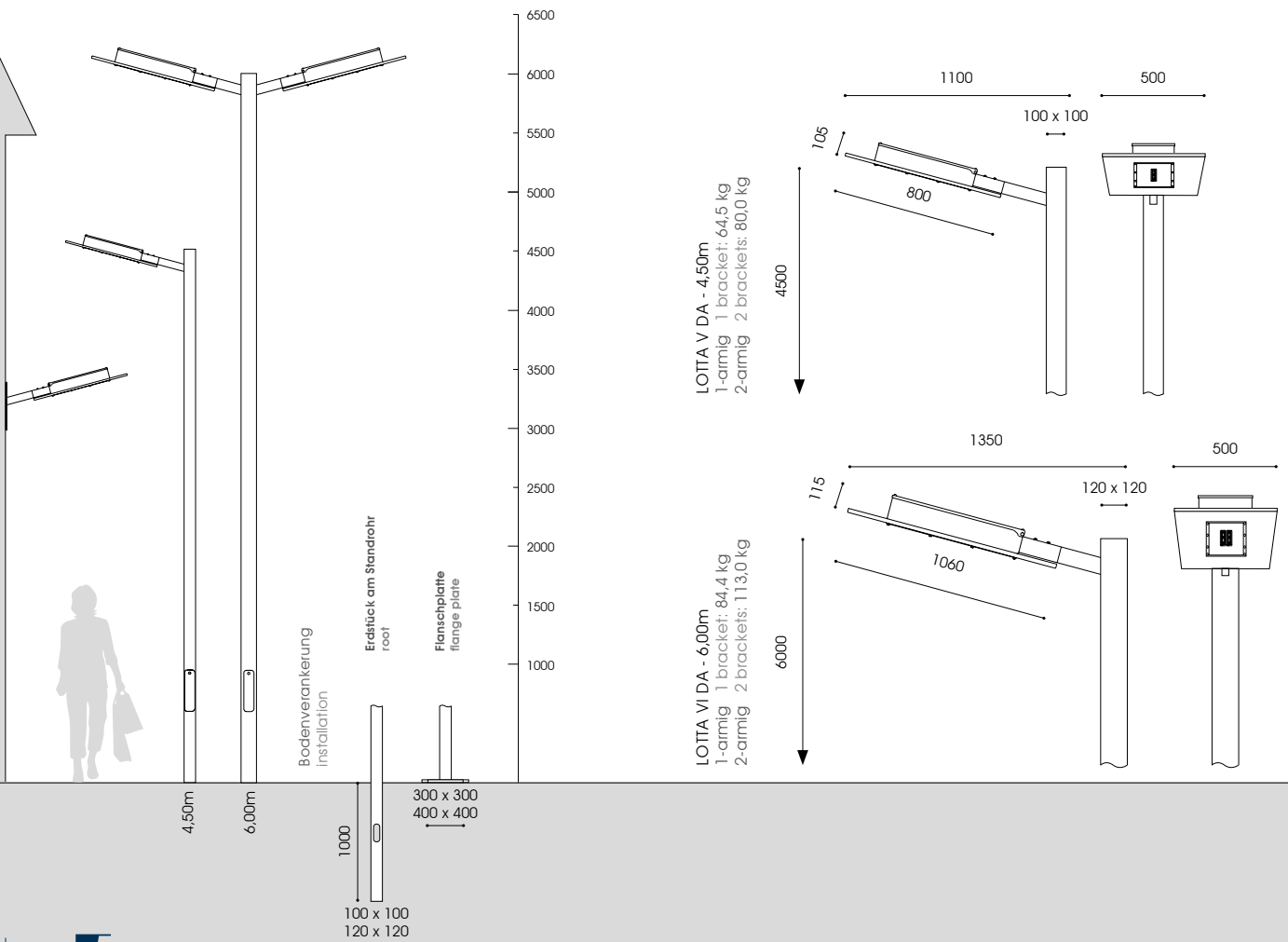
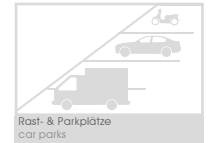
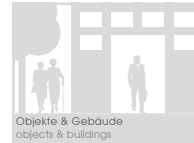
LOTTA V, 1arm WA: 0,54m<sup>2</sup>  
LOTTA V, 2arm WA: 0,63m<sup>2</sup>

LOTTA VI, 1arm WA: 0,84m<sup>2</sup>  
LOTTA VI, 2arm WA: 0,98m<sup>2</sup>

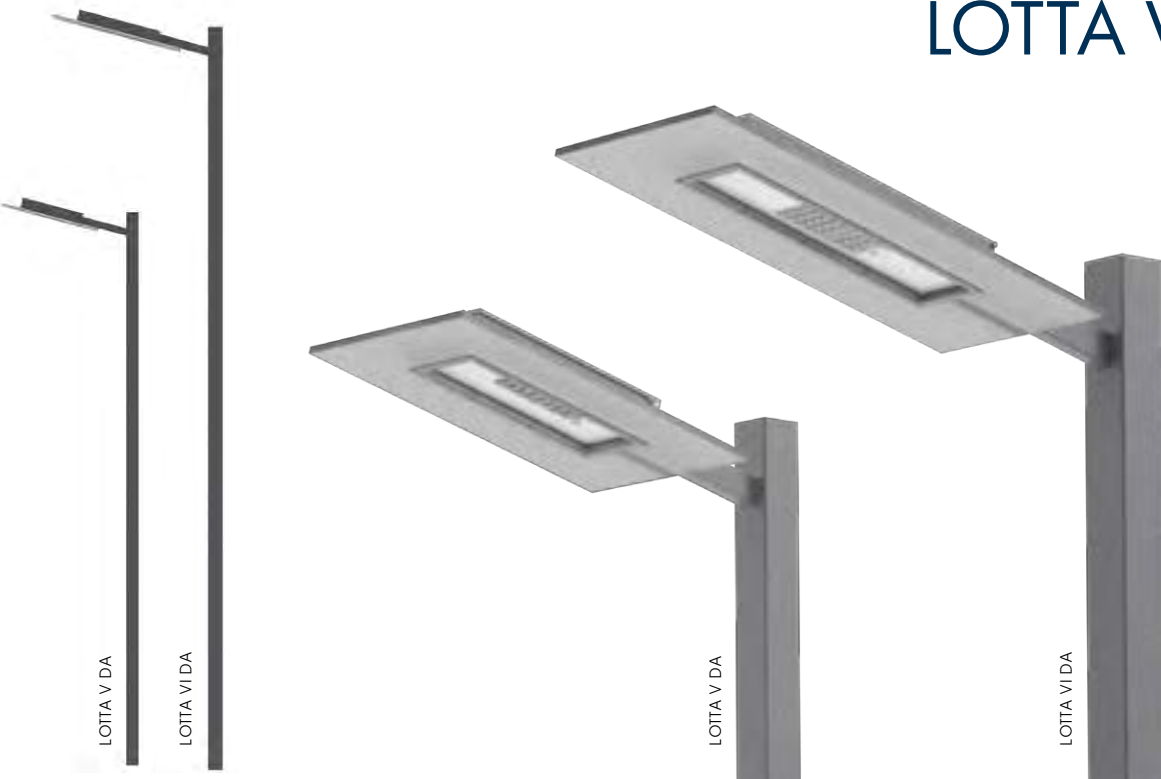
DB 703 / ○

DIE RAFFINIERTE MASTLEUCHE. THE SOPHISTICATED POST LUMINAIRE.

Hauptanwendungen:  
application areas:



# LOTTA V, VI



MASTLEUCHE | WANDEUCHE  
POST LUMINAIRE | WALL LUMINAIRE

## DA LED

**Varianten für Farbtemperatur:** 1.800K (Amber) / 2.200K / 2.700K / 3.000K / 4.000K / 5.700K  
**variants for colour temperature:** 1,800K (amber) / 2,200K / 2,700K / 3,000K / 4,000K / 5,700K

## Varianten für Lichtverteilung:

028: asymmetrisch breitstrahlend  
058: symmetrisch  
138: asymmetrisch tiefbreitstrahlend  
268: eng- und breitstrahlend  
078: rechtsstrahlend  
**variants for light distribution:**  
028: asymmetrical wide beam  
058: symmetrical  
138: asymmetrical deep wide beam  
268: narrow and wide beam  
078: right beam

**Bereich Lichtstrom:** 1.100lm - 7.600lm  
**lumen range:** 1,100lm - 7,600lm

**optisches System:** Linsentechnologie  
**optical system:** lens technology

- Leuchtenkopf aus Edelstahl; pulverbeschichtet bzw. geschliffen und passiviert; aufklappbar; mit Abdeckplatte aus Plexiglas-XT umrahmt, einseitig sandgestrahlt; Mast mit 15° Ausleger, aus quadratischem Edelstahlprofil mit 1 Masttür für Kabelübergangskasten; pulverbeschichtet bzw. geschliffen und passiviert
- Wandausleger mit Wandschild aus Edelstahl; pulverbeschichtet bzw. geschliffen und passiviert
- Abdeckung aus Einscheiben-Sicherheitsglas, klar
- komplett verdrahtet; mit freien Leitungsenden bis zur Tür
- mit Flanschplatte zum Aufschrauben auf bauseitigem Betonfundament oder auf zusätzlichem Eingrabstück oder mit Erdstück am Mast zum Einsetzen in das Erdreich; WL: zum Anschrauben an die Wand
- separat zu bestellen: Kabelübergangskasten, Eingrabstück (Q300/1000 für LOTTA V, Q400/1200 für LOTTA VI) mit Schrauben, Befestigungsmaterial für Wandmontage
- luminaire head made of stainless steel; powder coated or brushed and passivated; to fold up; surrounded Plexiglas XT by, sandblasted on one side; column with a 15° bracket, made of a square stainless steel profile, with 1 access door for cable junction box; powder coated or brushed and passivated
- wall bracket with wall shield made of stainless steel; powder coated or brushed and passivated
- glazing made of toughened glass, clear
- completely wired; incl. cable until access door
- with flange plate or with root to be set into the ground; WL: to be screwed to the wall
- to be ordered separately: cable junction box, bolt-on root (Q300/1000 for LOTTA V, Q400/1200 for LOTTA VI) with screws, fixing materials for the wall installation

## LOTTA V DA - 4,50m

1-armig, mit Erdstück 1 bracket, with root

<b>pulverbeschichtet powder coated</b>	
DA+ 2x8/028 LED 12W/2.000lm/3.000K	6.107.8115.05028-3E
DA+ 2x8/028 LED 18W/2.900lm/3.000K	6.107.8124.05028-3E
DA+ 2x8/028 LED 23W/3.700lm/3.000K	6.107.8128.05028-3E
DA+ 2x8/028 LED 29W/4.400lm/3.000K	6.107.8130.05028-3E
DA+ 2x8/028 LED 35W/5.800lm/3.000K <sup>(2)</sup>	6.107.8224.05028-3E
DA+ 2x8/028 LED 47W/7.400lm/3.000K <sup>(2)</sup>	6.107.8228.05028-3E

DA+ 2x8/028 LED 11W/2.100lm/4.000K	6.107.8115.05028E
DA+ 2x8/028 LED 17W/3.000lm/4.000K	6.107.8124.05028E
DA+ 2x8/028 LED 22W/3.800lm/4.000K	6.107.8128.05028E
DA+ 2x8/028 LED 28W/4.500lm/4.000K	6.107.8130.05028E
DA+ 2x8/028 LED 34W/6.000lm/4.000K <sup>(2)</sup>	6.107.8224.05028E
DA+ 2x8/028 LED 45W/7.600lm/4.000K <sup>(2)</sup>	6.107.8228.05028E

mit Flanschplatte with flange plate	6.107.xxxx.05xxx(-3)F
2-armig 2 brackets	6.107.xxxx.25xxx(-3)x
<b>geschliffen und passiviert: brushed and passivated:</b>	
1-armig 1 bracket	6.107.xxxx.35xxx(-3)x
2-armig 2 brackets	6.107.xxxx.45xxx(-3)x

**WL LOTTA V DA** 6.732.xxxx.05xxx(-3)

## LOTTA VI DA - 6,00m

1-armig, mit Erdstück 1 bracket, with root

<b>pulverbeschichtet powder coated</b>	
DA+ 2x8/028 LED 23W/3.700lm/3.000K	6.108.8128.05028-3E
DA+ 2x8/028 LED 29W/4.400lm/3.000K	6.108.8130.05028-3E
DA+ 2x8/028 LED 35W/5.800lm/3.000K <sup>(2)</sup>	6.108.8224.05028-3E
DA+ 2x8/028 LED 47W/7.400lm/3.000K <sup>(2)</sup>	6.108.8228.05028-3E

DA+ 2x8/028 LED 22W/3.800lm/4.000K	6.108.8128.05028E
DA+ 2x8/028 LED 28W/4.500lm/4.000K	6.108.8130.05028E
DA+ 2x8/028 LED 34W/6.000lm/4.000K <sup>(2)</sup>	6.108.8224.05028E
DA+ 2x8/028 LED 45W/7.600lm/4.000K <sup>(2)</sup>	6.108.8228.05028E

mit Flanschplatte with flange plate	6.108.xxxx.05xxx(-3)F
2-armig 2 brackets	6.108.xxxx.25xxx(-3)x
<b>geschliffen und passiviert: brushed and passivated:</b>	
1-armig 1 bracket	6.108.xxxx.35xxx(-3)x
2-armig 2 brackets	6.108.xxxx.45xxx(-3)x

<sup>(2)</sup> 2 Module 2 modules

LOTTA VI  
**NOT**

**B**

**CLEVER  
LIGHT**

**RAL  
DB**

**DIM**

**□**