

Mastaufsatzleuchte

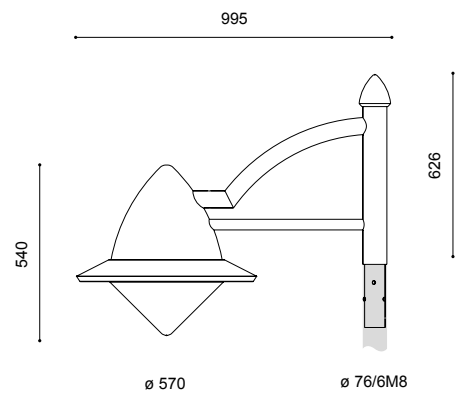


LUCAS III LLM-DA LED



- empf. Masthöhe: 4,00m – 6,00m
- Beleuchtungsaufgabe: niedriger und mittlerer Lichtbedarf
- Leuchtmittel: inkl. 1 LLM-DA LED Modul, blendfrei, leicht auswechselbar
- Farbtemperatur: 3.000K warmweiß oder 4.000K neutralweiß
- Überspannungsschutz: 10kV
- LED Betriebsgerät: inkl. Treiber bis 100.000 Stunden; mit Konstantlichtstromfunktion (CLO) über die gesamte Nutzungsdauer; AC/DC-fähig für den Notbetrieb
- Lebensdauer der LED: 65.000 Stunden/ L100/ B10; 100.000 Stunden/ L90 /B10 für minimale Wartungskosten aufgrund exzellentem Wärmemanagements
- Lichtsteuerung: gegen Mehrpreis: Leistungsreduzierung, Dimmung, DALI bzw. CLEVER LIGHT
- optisches System: Spiegelplatte für horizontales LLM-DA LED Modul breitstrahlend
- Lichtverteilung: aus dickwandigem Aluminiumguss, mit weißer Spezialbeschichtung an der Unterseite; pulverbeschichtet
- Ausleger: inkl. dekorativem Ausleger für Mastaufsatz aus Edelstahl, pulverbeschichtet
- Farbe: DB 703; andere RAL- oder DB-Farben ohne Mehrpreis auf Anfrage
- Abdeckung: Polycarbonat, klar oder gepert, schlagfest, UV-stabilisiert,
- Anschluss: Leuchtenkopf komplett verdrahtet; mit Hilfe einer Steckkupplung außerhalb des Leuchtenkopfes
- Montage: für Mastzopf ø 76mm
- Zubehör: Kabel, Mast, Mastzubehör und Zierringe – separat zu bestellen
- Anwendungsbereiche: Anlieger- und Sammelstraßen, Parkplätze, Schulen, Hotels, Firmengelände, Gehwege, Plätze, Parks

Bestückung	kg	Bestellnummer
klare Abdeckung		
LLM-DA LED 9W/1.100lm/3.000K	21,3	9.853.9017.15-2
LLM-DA LED 16W/1.800lm/3.000K	21,3	9.853.9008.15-2
LLM-DA LED 26W/3.000lm/3.000K	21,3	9.853.9042.15-2
LLM-DA LED 8W/1.100lm/4.000K	21,3	9.853.9015.15-2
LLM-DA LED 15W/1.800lm/4.000K	21,3	9.853.9005.15-2
LLM-DA LED 24W/3.000lm/4.000K	21,3	9.853.9035.15-2
geperlte Abdeckung		9.853.xxxx.x6-2
Leistungsreduzierung ohne Steuerphase, Dimmlevel u. -zeiten nach Kundenvorgabe		9.853.xxxx.xx-2-93
Leistungsreduzierung mit Steuerphase, Dimmlevel u. Logik nach Kundenvorgabe		9.853.xxxx.xx-2-94



Schutzklasse II gegen Mehrpreis (Buchstabe "S" am Ende der Bestellnummer ergänzen)

Technische Änderungen und Irrtümer vorbehalten. 09.2022