



Z Zhaga CE

EN 60598-2-3



CLO

AC / DC

10kV

RA 70 CRI 70

IP 65

IK 10

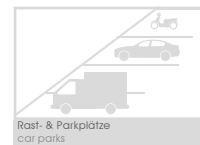
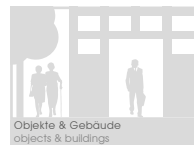
220 – 240V / 50 – 60Hz

WA: 0,15m<sup>2</sup>

RAL 7038

VANDALISMUSGESCHÜTZTE UND INTERAKTIVE LEUCHE. INTERACTIVE LUMINAIRE PROTECTED AGAINST VANDALISM.

Hauptanwendungen: empfohlene Masthöhe 3,00m - 5,00m  
application areas: recommended pole height 3.00m - 5.00m



### DIE ZHAGA-SOCKEL LÖSUNG

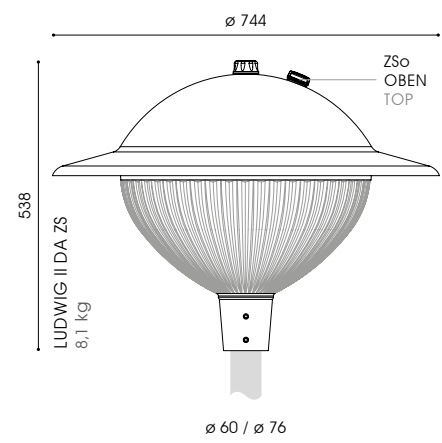
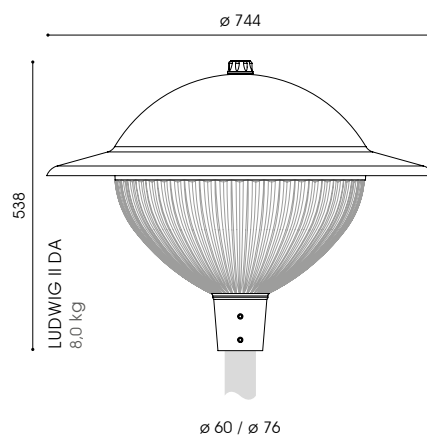
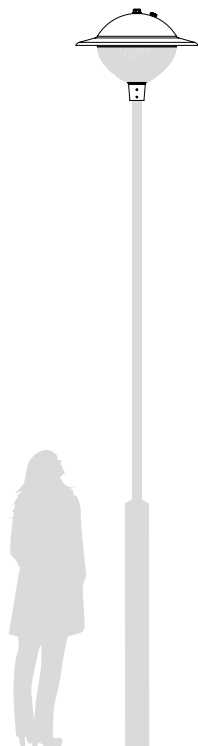
#### Vorteile:

- zukunftssicher
- nachträglich leicht nachrüstbare Lichtsteuerung mittels D4i standardisiertem HUB
- Leuchte mit standardisierter **ZDi** Schnittstelle, inkl. 1 Zhaga-Sockel, sofort einsatzbereit mit HUBs
- für noch unentschlossene Anwender hinsichtlich System und Zeitpunkt

### THE ZHAGA SOCKET SOLUTION

#### Advantages:

- future proof
- Light control that can be easily retrofitted later using D4i standardized HUB
- Luminaire with standardized **ZDi** interface, including 1 Zhaga socket, ready to use with D4i HUBs
- for users who are still undecided regarding system and time



ZHAGA-SOCKEL  
ZHAGA SOCKET



CLEVER LIGHT HUB BASIC  
CLEVER LIGHT HUB GPS

# ZHAGA-SOCKEL ZHAGA SOCKET LUDWIG II, II ZS



LUDWIG II DA  
RAL 7038



LUDWIG II DA ZS  
Zhaga-Sockel OBEN (ZSo)  
Zhaga socket TOP (ZSo)  
RAL 7038

MASTAUFSATZLEUCHTE  
POST TOP LUMINAIRE

## DA LED

**Varianten für Farbtemperatur:** 1.800K (Amber) / 2.200K / 2.700K / 3.000K / 4.000K / 5.700K  
**variants for colour temperature:** 1.800K (amber) / 2.200K / 2.700K / 3.000K / 4.000K / 5.700K

## Varianten für Lichtverteilung:

198: asymmetrisch breitstrahlend  
208: symmetrisch breitstrahlend  
**variants for light distribution:**  
198: asymmetrical wide beam  
208: symmetrical wide beam

**Bereich Lichtstrom:** 2.000lm - 3.000lm  
**lumen range:** 2,000lm - 3,000lm

**optisches System:** Linsentechnologie  
**optical system:** lens technology

- Leuchtenkopf mit Dach aus Polycarbonat, UV-stabilisiert, eingefärbt, optional mit Zhaga-Sockel oben (ZSo); Geräteträger aus korrosionsbeständigem Aluminiumguss; pulverbeschichtet
- Abdeckung aus Polycarbonat, klar strukturiert, schlagfest, UV-stabilisiert
- komplett verdrahtet; mit freien Leitungsenden 5,00m
- für Mastzopf ø 60mm bzw. ø 76mm
- separat zu bestellen: Mast, Mastzubehör, Lichtschott zur rückseitigen Entblendung
- luminaire head incl. canopy made of dyed polycarbonate, UV-stabilised, optionally with zhaga socket on top (ZSo); base made of corrosion-resistant cast aluminium; powder coated
- glazing made of polycarbonate, clear textured, impact resistant, UV-stabilised
- completely wired; with cable 5.00m
- for post top ø 60mm or ø 76mm
- to be ordered separately; pole, pole accessories, back light shield for no glare on the rear side

## LUDWIG II DA - ø 76mm, RAL 7038

ohne Zhaga-Sockel without zhaga socket

DA+ 2x8/198 LED 12W/2.000lm/3.000K	5.932.9115.051198-3
DA+ 2x8/198 LED 14W/2.300lm/3.000K	5.932.9118.051198-3
DA+ 2x8/198 LED 18W/2.900lm/3.000K	5.932.9124.051198-3

DA+ 2x8/198 LED 11W/2.100lm/4.000K	5.932.9115.051198
DA+ 2x8/198 LED 13W/2.400lm/4.000K	5.932.9118.051198
DA+ 2x8/198 LED 17W/3.000lm/4.000K	5.932.9124.051198

ø 60mm 5.932.xxxx.08xxxx(-3)

## LUDWIG II DA ZS - ø 76mm, RAL 7038

ZSo: OBEN TOP

DA+ 2x8/198 LED 12W/2.000lm/3.000K	5.932.9115.051198-3-ZSo
DA+ 2x8/198 LED 14W/2.300lm/3.000K	5.932.9118.051198-3-ZSo
DA+ 2x8/198 LED 18W/2.900lm/3.000K	5.932.9124.051198-3-ZSo

DA+ 2x8/198 LED 11W/2.100lm/4.000K	5.932.9115.051198-ZSo
DA+ 2x8/198 LED 13W/2.400lm/4.000K	5.932.9118.051198-ZSo
DA+ 2x8/198 LED 17W/3.000lm/4.000K	5.932.9124.051198-ZSo

ø 60mm 5.932.xxxx.08xxxx(-3)-ZSo  
CityTouch conform 5.932.xxxx.0xxxxx(-3)-9ZSo

## CLEVER LIGHT KOMPONENTEN

CLEVER LIGHT HUB BASIC 03	2.919.0100.17-B03
CLEVER LIGHT HUB GPS-C	2.919.0100.17-GPS-C

## DATENÜBERTRAGUNG DATA TRANSMISSION

CLOUD INTEGRATION	2.919.0100.21
-------------------	---------------

## GATEWAY FÜR SCHALTSCHRANK GATEWAY FOR SWITCHBOARD

CLEVER LIGHT GATEWAY C	2.919.0100.131-ZSo-203C-H
CLEVER LIGHT GATEWAY R	2.913.4005.07-9-H
HOSTING 203	2.919.0100.05HOST203-KJ

