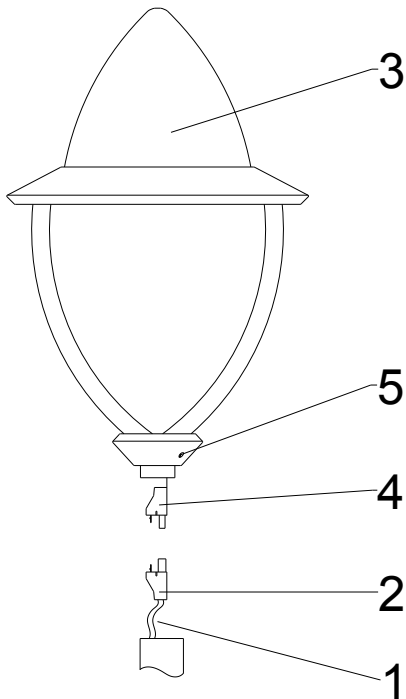


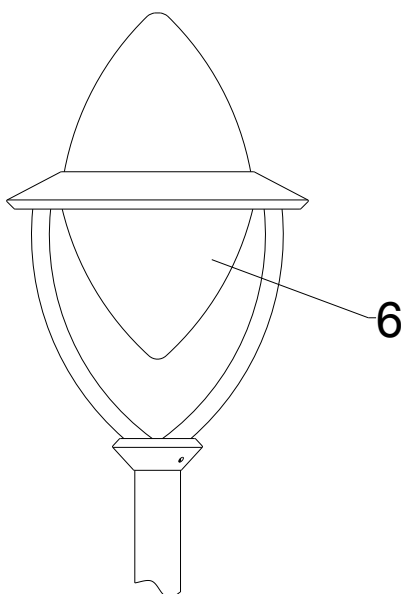
## LUCAS VII



Zuleitung (1) durch den Mast fädeln und an der beigelegten Buchse (2) anschließen.

Das aus dem Leuchtenkopf (3) hängende Steckerteil (4) in die Buchse (2) einrasten und in den Mast einschieben.

Leuchtenkopf (3) aufsetzen und mit Hilfe der 3 Gewindestifte M8x16 (5) ausrichten und verspannen.



Bei Leuchten mit Leistungsreduzierung erfolgt die Absenkung mit Hilfe einer Steuerleitung (Pst).

Bei anliegender Steuerspannung erfolgt Reduzierbetrieb.

Der Anlauf muss immer mit Nennleistung erfolgen, erst dann zurückschalten.

Leuchtmittel entsprechend Leistungsschild einsetzen.

Abdeckung (6) in die Schlüssellöcher einsetzen und linksdrehend anbringen. Die Schrauben M5 festziehen.