

Lichtstele MARIT L I

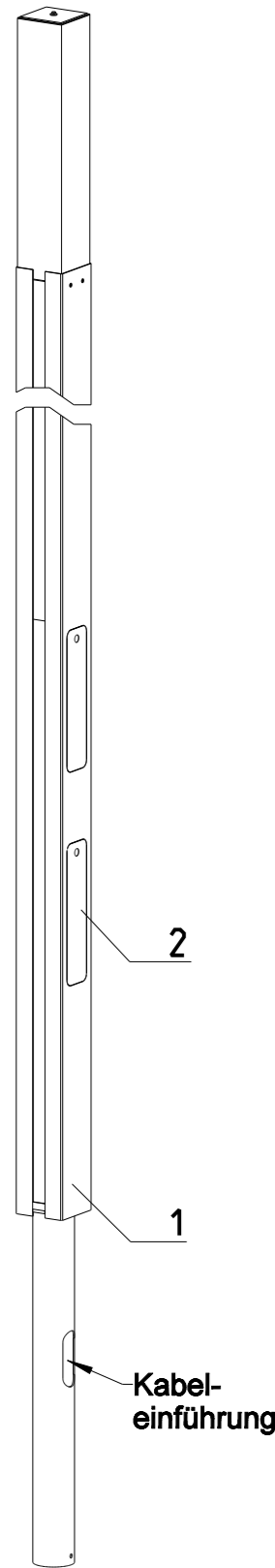
Die Stele wird komplett montiert und verdrahtet geliefert und kann sofort aufgestellt werden.

Aufstellen der Lichtstele

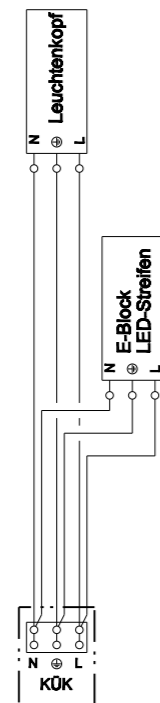
Erdkabel vor dem Aufstellen in die Kabeleinführung im Erdstück des Standrohrs (1) ein- und durch die untere Masttür (2) wieder herausführen. Dafür ist die Masttür mit einem Dreikantschlüssel M6 zu öffnen.

Nach dem Aufstellen Kabelübergangskasten (KÜK) montieren und Erdkabel sowie Anschlussleitung anklemmen.

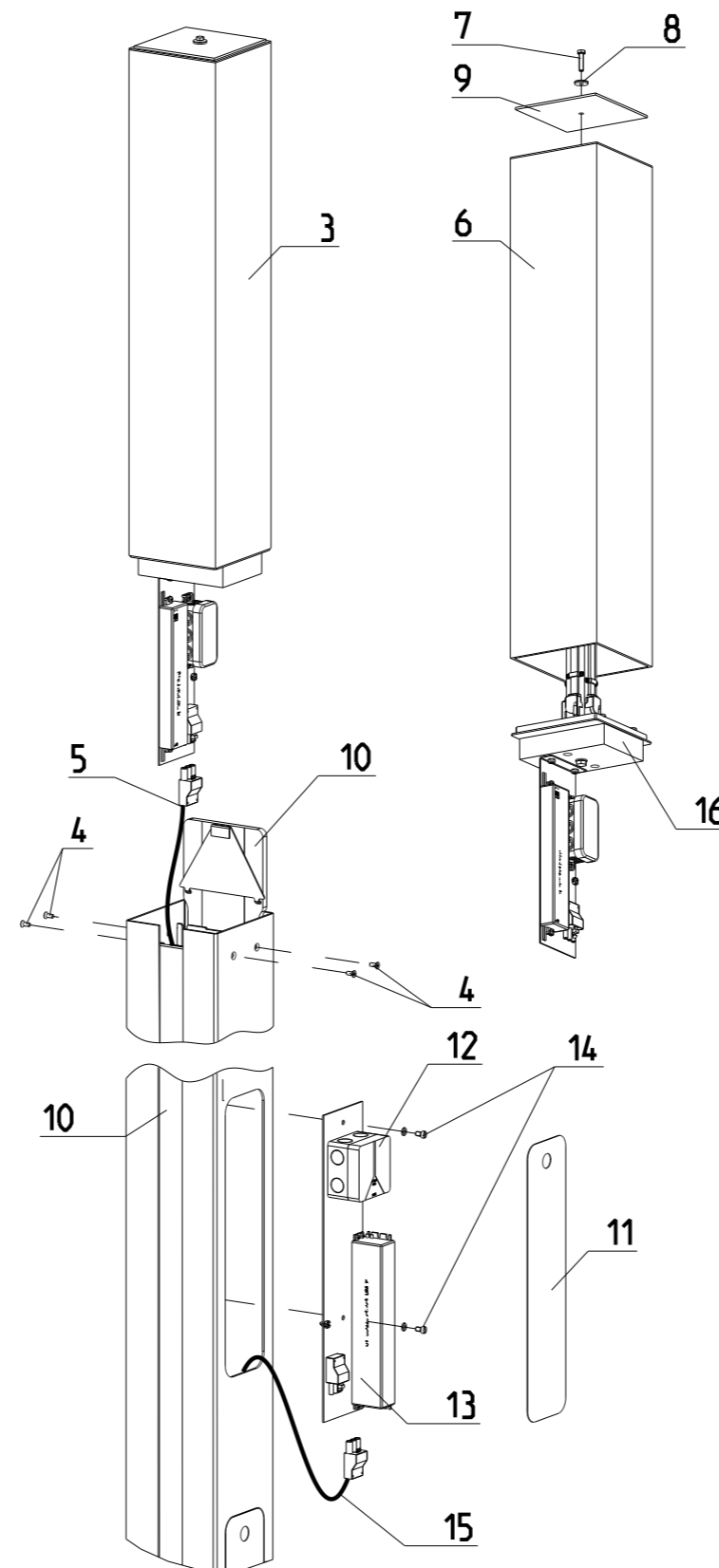
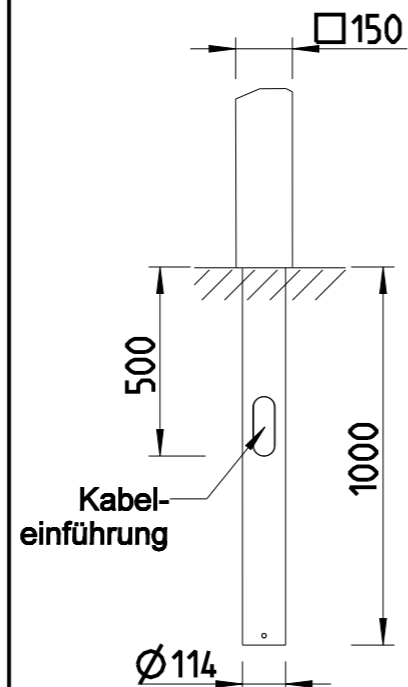
Das Anschließen der Leitungen hat durch geeignetes Fachpersonal zu erfolgen!!!



Klemmschema



Verankerung mit Erdstück



Wartung der Lichtstele

Demontage/Öffnen des Leuchtenkopfes

Für die Demontage des Leuchtenkopfes (3) sind die Schrauben (4) zu lösen. Danach den Leuchtenkopf nach oben aus dem Standrohr heben und die Buchse (5) am Stecker abziehen.

Zum Öffnen der Kunststoffabdeckung (6), die Schraube (7) heraus drehen, Dichtscheibe (8) sowie Deckblech (9) entfernen und die Abdeckung (6) nach oben abziehen.

Demontage der LED-Streifen

Um die LED-Streifen (10) zu wechseln, Kopf demontieren (siehe oben), Tür (11) öffnen, Leitungen der Streifen in der Anschlußdose (12) des E-Blocks (13) abklemmen und die Streifen VORSICHTIG nach oben aus dem Mast schieben.

Der E-Block (13) wird zusätzlich demontiert, indem die Schrauben (14) gelöst werden und die Anschlußleitung (15) am Stecker abgezogen wird.

Am Ende in umgekehrter Reihenfolge vorgehen, um die einzelnen Komponenten wieder zu montieren.

Austausch eines Leuchtenkopfes

- siehe Demontage Leuchtenkopf.
Den neuen Leuchtenkopf in das Standrohr (1) setzen und die 4 Gewinde für die Anschraubung (4) markieren. Leuchtenkopf wieder heraus nehmen und in die vorgenommenen Markierungen 4x Gewinde M5 in den Alu-Kühlblock (16) schneiden. Die Steckverbindung wieder herstellen, Leuchtenkopf (3) in das Standrohr (1) einsetzen und mit den 4 Stk. Senkschrauben M5 (4) befestigen.