

Mastaufsatzleuchten für herkömmliche Lampen und LED-Module

**MEIKE I, MEIKE II, LISA I, ANTJE I, ANNE I, ANNE II, LUDWIG II, GUIDO I**

**Montage:**

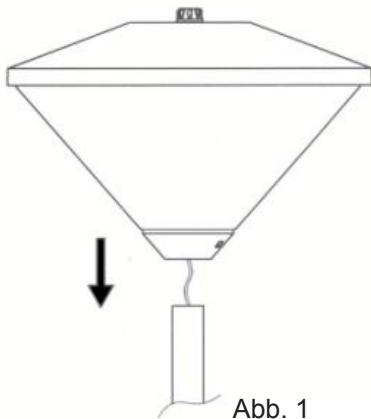


Abb. 1

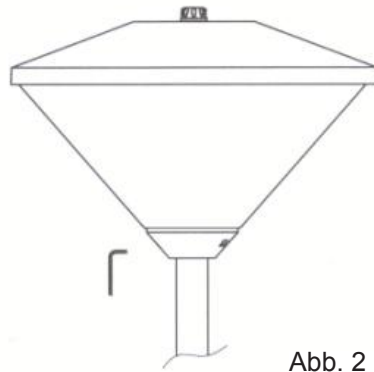


Abb. 2



Abb. 3

Die Leuchte ist bereits vollständig verdrahtet. Das befestigte Kabel entsprechend der Mastlänge kürzen. Das Kabel von oben in den Mast einführen. Den Leuchtenkopf senkrecht auf den passenden Mast aufsetzen (Lieferung der Leuchten sind mit Mastzopf  $\varnothing$  60mm oder  $\varnothing$  76mm möglich – Ausnahme: Anne II nur für  $\varnothing$  60mm lieferbar). Den Kopf soweit drehen, bis die Stellschraube im Aufsatzstück und im Falle der LED Variante das LED-Modul quer zur Fahrbahn zeigt (Abb. 3). Die Stellschraube mit 10 Nm anziehen.

**Wechsel des Leuchtmittels / LED-Moduls:**

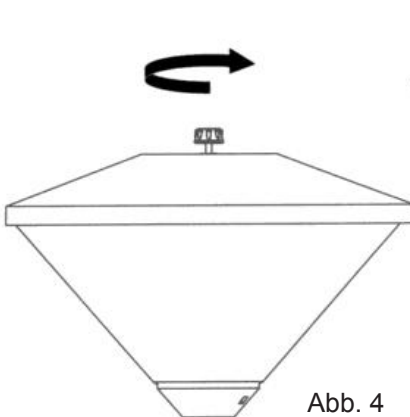


Abb. 4

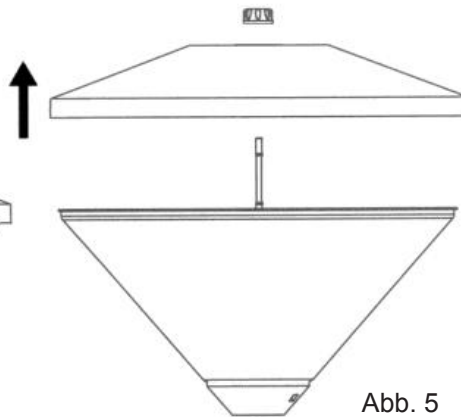


Abb. 5

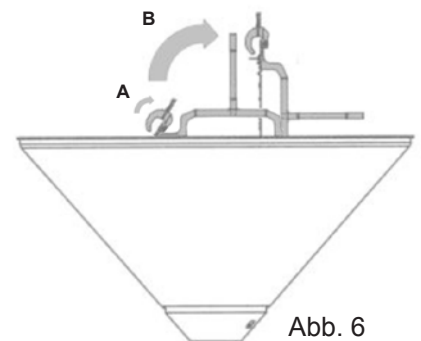


Abb. 6

Stellen Sie sicher, dass keine Spannung an der Leuchte anliegt.

Abschlussknopf abdrehen (Abb. 4)

Dach abnehmen (Abb. 5)

Trennen Sie den Steckverbinder und ziehen Sie den Hebel (A) Abb 6, nach hinten. Ziehen Sie die Montageplatte nach oben (B).

Klappen Sie das Leuchtmittel aus der Fassung für Kompaktleuchtstofflampen wie in Abb. 7 dargestellt. Für Hochdrucklampen schrauben Sie die Lampenbitte aus der Fassung, bei Fortimo LED LLM-Modulen lösen Sie bitte 2 Stück Schrauben.

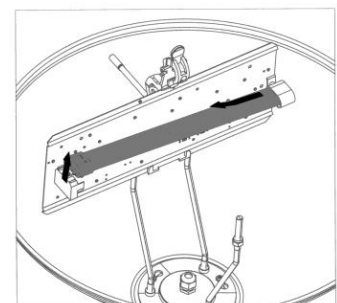
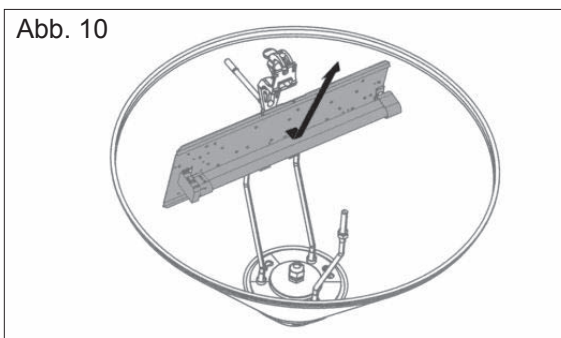
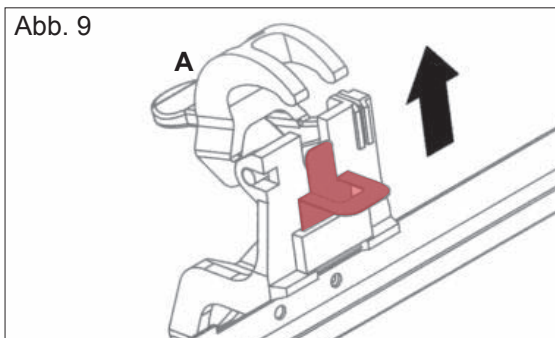
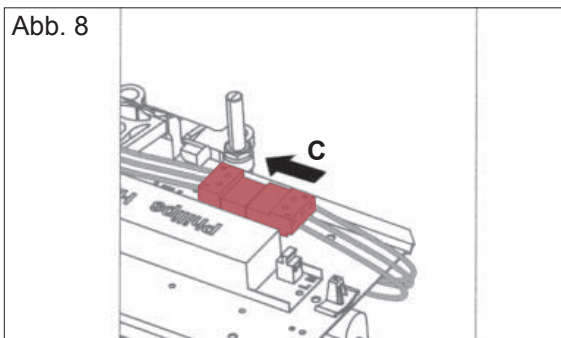


Abb. 7

## Wechsel der Montageplatte:



Trennen Sie den Steckverbinder (C); Abb. 8  
 Ziehen Sie den Hebel (A) nach hinten; Abb. 9  
 Klappen Sie die Montageplatte nach oben und nehmen Sie sie heraus; Abb.10.  
 Setzen Sie die neue Montageplatte ein und schließen Sie sie in umgekehrter Reihenfolge.

## Diese Montageanleitung gilt für:

