

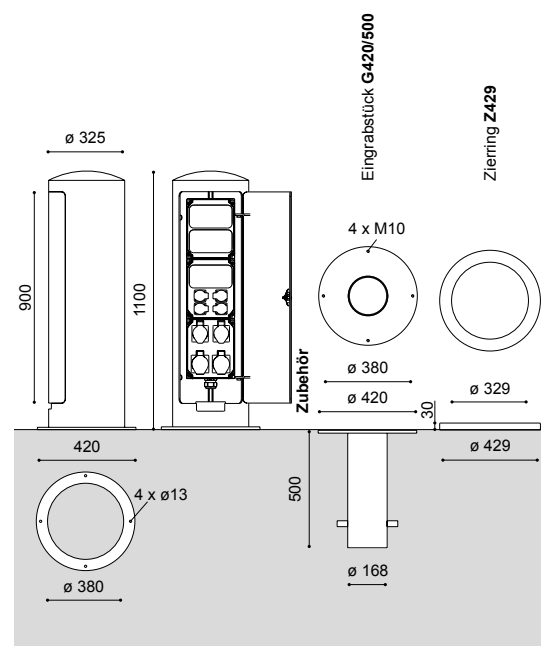
Elektroversorgungspoller PETRA E VI/2



- Maße: 1,10m/ ø 325mm/ Tür: 900mm
 Form: rundes Standrohr
 Ausführung: - feuerverzinkter Stahl, pulverbeschichtet in DB 703; andere RAL- oder DB-Farben ohne Mehrpreis auf Anfrage
 - Edelstahl V2A (304), geschliffen und passiviert
 Tür: - mit Scharnier
 - mit Kabelauslass
 - mit Dreikantschloss M6, inkl. Dreikantschlüssel M6
 Ausstattung: - innenliegender Vollgummiverteiler, IP 44, vollständig verdrahtet
 - C-Schiene mit Montagestege
 - Erdungsschraube am Standrohr
 Betrieb: bei geschlossener Tür, sofern nur Schutzkontaktsteckdosen in Verwendung und bei offener Tür, sofern auch CEE-Einbausteckdosen in Gebrauch
 Montage: mit angeschweißter Flanschplatte; zum Aufschrauben
 Zubehör: - exkl. Eingrabstück (G420D/500) mit Schrauben
 - exkl. Zierring (Z429) zur Abdeckung der Befestigungsschrauben
 Anwendungsbereiche: Vandalismus resistenter Elektroversorgungspoller für öffentliche und private Bereiche, wie z.B. Märkte, Plätze, Hotels, Kirchen, Friedhöfe, Schulen, Kindergärten, Altenheime, Hospitäler, Werksgelände, Campingplätze, sowie Häfen und Bootsanlegestellen

Ausstattung	kg	Bestellnummer
4 Stk. Schutzkontaktsteckdosen 16A / 250V		
2 Stk. CEE-Steckdosen 16A / 5p / 400V		
2 Stk. CEE-Steckdosen 32A / 5p / 400V		
4 Stk. Leitungsschutzschalter 16A / 1p-C		
2 Stk. Leitungsschutzschalter 16A / 3p-C		
2 Stk. Leitungsschutzschalter 32A / 3p-C		
1 Stk. Fehlerstromschutzschalter 63A / 4 / 0,03A		
1 Stk. Kabelverschraubung M40 (ø 22-32mm)		
aus feuerverzinktem Stahl, pulverbeschichtet in DB 703	53,0	9.946.0998.114S2C1632
aus Edelstahl, geschliffen und passiviert	53,0	9.946.0998.314S2C1632

- Zubehör:**
 Eingrabstück – Stahl, feuerverzinkt; inkl. Schrauben
G420D/500 17,5 9.900.0017.14ABW
 Zierring – Edelstahl, pulverbeschichtet
Z429 0,8 9.900.0008.71
 Zierring – Edelstahl, geschliffen und passiviert
Z429 0,8 9.900.0008.46



Technische Änderungen und Irrtümer vorbehalten. 09.2021

Heiterblickstr. 37 · D-04347 Leipzig · tel.: +49 341 245613-0 · fax: +49 341 245613-99 · info@leipziger-leuchten.com · www.leipziger-leuchten.com

Achtung!
 Für den Betrieb der Versorgungseinheit ist zur Schutzmaßnahme gem. VDE 0100 bei Anlagen im Freien die Zuleitung bauseits mit einem ausreichenden Fehlerstromschutzschalter abzusichern. Ist ein Fehlerstromschutzschalter im Versorgungspoller vorhanden, ist darauf zu achten, die Vorsicherung der Hauptzuleitung auf den Fehlerstromschutzschalter abzustimmen.