

Maße: 1,10m/ ø 170mm/ Tür: 400mm
 Beleuchtungsaufgabe: mittlerer Lichtbedarf
 Leuchtmittel: inkl. 1 blendfreies U LED Modul, 3.000K warm-weiß bzw. bzw. 4.000K neutralweiß, RA 80
 Einschaltstrom: nur 0,03A
 Überspannungsschutz: 2x 20kV
 LED Betriebsgerät: inkl. elektronischer Treiber bis 100.000 Stunden/ B10; hocheffizient mit Smartstartfunktion und Konstantlichtstromfunktion (CLO) über die gesamte Nutzlebensdauer
 Lebensdauer der LED: bis 60.000 Stunden/ L100/ B0,25 mit CLO bzw. 110.000 Stunden/ L80/ B0,5 ohne CLO
 Lichtsteuerung: gegen Mehrpreis: Dimmung; CLEVER LIGHT; nachträgliche externe Änderung der Dimmeinstellungen
 optisches System: **PETRA P VII-2/U LED:** vertikales Modul für weite Lichtpunktabstände, diffus
PETRA P X-2/R U LED: vertikales Modul mit Lamellenreflektor und innenliegendem satiniertem Blendschutz für gerichtete LEDs und weite Lichtpunktabstände
 Lichtverteilung: symmetrisch bzw. asymmetrisch
 Abdeckung: **PETRA P VII-2/U LED:** PMMA RESIST, satiniert, schlagzäh
PETRA P X-2/R U LED: PMMA RESIST, klar, schlagzäh
 Leuchtenkörper: rundes Standrohr aus feuerverzinktem Stahl; mit Kappe aus Aluminium; mit seitlichem Gewindestift gesichert; pulverbeschichtet in RAL oder DB Farbe
 Tür: - herausnehmbar
 - Kabelauslass
 - mit Dreikantschloss M6, inkl. 1 Schlüssel M6
 Ausstattung: - innenliegende Schutzkontaktsteckdose, IP 44, inkl. Kabelübergangskasten
 - C-Schiene
 Betrieb: bei geschlossener Tür
 Montage: mit angeschweißter Flanschplatte; zum Aufschrauben
 Zubehör: - exkl. Eingrabstück (G240/500) mit Schrauben
 - exkl. Zierring (Z248) zur Abdeckung der Befestigungsschrauben (siehe Seiten 118/119)
 Anwendungsbereiche: stabile Pollerleuchterserie für Boulevards, Messegelände, Hotels, Schulen, Firmengelände, Plätze, Parks, Fußgängerzonen, Altenheime, Parkplätze, Krankenhäuser, öffentliche Einrichtungen

dimensions: 1.10m/ ø 170mm/ door: 400mm
 light standards: medium lighting requirements
 lamp: incl. 1 glare-free U LED module, 3,000K warm white or 4,000K neutral white, CRI 80
 inrush current: 0,03A only
 surge protection: 2x 20kV
 LED gear: electronic driver, up to 100,000 hours/ B10, extremely efficient, with smart start function
 LED life expectancy: up to 60,000 hours/L100/B0,25 with CLO resp. 110,000 hours/L80/B0,5 without CLO
 light control: at extra cost: dimming; CLEVER LIGHT; external change of dim settings subsequently
 optical system: **PETRA P VII-2/U LED:** vertically mounted module for wide spacings, diffuse
PETRA P X-2/R U LED: vertically mounted module with louvre system and inner laying satined anti-glare tube for directed LEDs and wide spacings
 light distribution: symmetrical or asymmetrical
 glazing: **PETRA P VII-2/U LED:** PMMA RESIST, satined, high-impact resistant
PETRA P X-2/R U LED: PMMA RESIST, clear, high-impact resistant
 luminaire body: round tube made of hot-dip galvanised steel; with cap made of aluminium; fixed with a screw aside; powder coated in RAL or DB colour
 door: - lift off (removable)
 - with cable slot
 - with tri-head bolt lock M6, incl. 1 key M6
 - isolated socket inside, IP 44, incl. cable junction box
 - C-rail
 operation mode: operates with closed access door
 installation: with welded flange plate; to be screwed
 accessory: - excl. bolt-on roof (G240/500) with screws
 - excl. accessory ring (Z248) to cover the fixing screws (see pages 118/119)
 application areas: solid line for boulevards, fair grounds, hotels, schools, factory premises, squares, parks, pedestrian zones, homes for elderly people, car parks, hospitals, public facilities

2.700K

PETRA P VII-2/U LED – 1,10m/ ø 170mm/ Tür: 400mm

symmetrische Lichtverteilung

U LED 13W/2.000lm/3.000K	9.883.9024.702-14-1S
U LED 18W/3.000lm/3.000K	9.883.9033.702-14-1S
U LED 11W/2.000lm/4.000K	9.883.9022.702-14-1S
U LED 17W/3.000lm/4.000K	9.883.9433.702-14-1S

asymmetrische Lichtverteilung

U LED 13W/2.000lm/3.000K	9.883.9024.702-54-1S
U LED 18W/3.000lm/3.000K	9.883.9033.702-54-1S
U LED 11W/2.000lm/4.000K	9.883.9022.702-54-1S
U LED 17W/3.000lm/4.000K	9.883.9433.702-54-1S

PETRA P X-2/R U LED – 1,10m/ ø 170mm/ Tür: 400mm

symmetrische Lichtverteilung

U LED 13W/2.000lm/3.000K	9.883.9024.752-24-1S
U LED 18W/3.000lm/3.000K	9.883.9033.752-24-1S
U LED 11W/2.000lm/4.000K	9.883.9022.752-24-1S
U LED 17W/3.000lm/4.000K	9.883.9433.752-24-1S

asymmetrische Lichtverteilung

U LED 13W/2.000lm/3.000K	9.883.9024.752-44-1S
U LED 18W/3.000lm/3.000K	9.883.9033.752-44-1S
U LED 11W/2.000lm/4.000K	9.883.9022.752-44-1S
U LED 17W/3.000lm/4.000K	9.883.9433.752-44-1S

1 Stk. Schutzkontaktsteckdose 16A / 250V

1 Stk. Kabelübergangskasten: 2 x D01 (E14), 16A / 400V, max. 2 Kabel 5 x 16mm² oder 3 Kabel 5 x 10mm²

PETRA P VII-2/U LED – 1.10m/ ø 170mm/ door: 400mm

symmetrical light distribution

U LED 13W/2,000lm/3,000K	9.883.9024.702-14-1S
U LED 18W/3,000lm/3,000K	9.883.9033.702-14-1S
U LED 11W/2,000lm/4,000K	9.883.9022.702-14-1S
U LED 17W/3,000lm/4,000K	9.883.9433.702-14-1S

asymmetrical light distribution

U LED 13W/2,000lm/3,000K	9.883.9024.702-54-1S
U LED 18W/3,000lm/3,000K	9.883.9033.702-54-1S
U LED 11W/2,000lm/4,000K	9.883.9022.702-54-1S
U LED 17W/3,000lm/4,000K	9.883.9433.702-54-1S

PETRA P X-2/R U LED – 1.10m/ ø 170mm/ door: 400mm

symmetrical light distribution

U LED 13W/2,000lm/3,000K	9.883.9024.752-24-1S
U LED 18W/3,000lm/3,000K	9.883.9033.752-24-1S
U LED 11W/2,000lm/4,000K	9.883.9022.752-24-1S
U LED 17W/3,000lm/4,000K	9.883.9433.752-24-1S

asymmetrical light distribution

U LED 13W/2,000lm/3,000K	9.883.9024.752-44-1S
U LED 18W/3,000lm/3,000K	9.883.9033.752-44-1S
U LED 11W/2,000lm/4,000K	9.883.9022.752-44-1S
U LED 17W/3,000lm/4,000K	9.883.9433.752-44-1S

1 pc. socket 16A / 250V

1 pc. cable junction box: 2 x D01 (E14), 16A / 400V, max. 2 cables 5 x 16mm² or 3 cables 5 x 10mm²

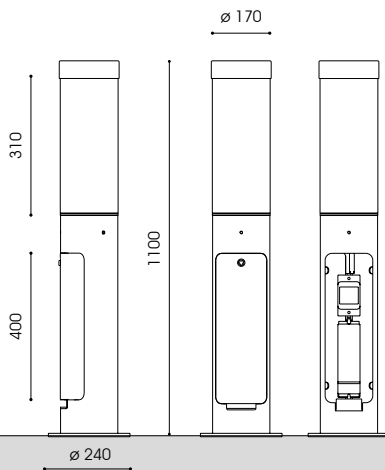
PETRA P VII-2/U LED



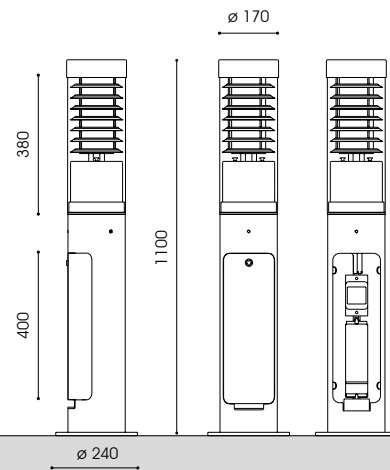
PETRA P X-2/R U LED



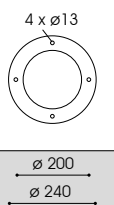
PETRA P VII-2/U LED
24,31 kg



PETRA P X-2/R U LED
33,0 kg



Flanschplatte:
flange plate:



PETRA P VII-2/U LED, X-2/R U LED

