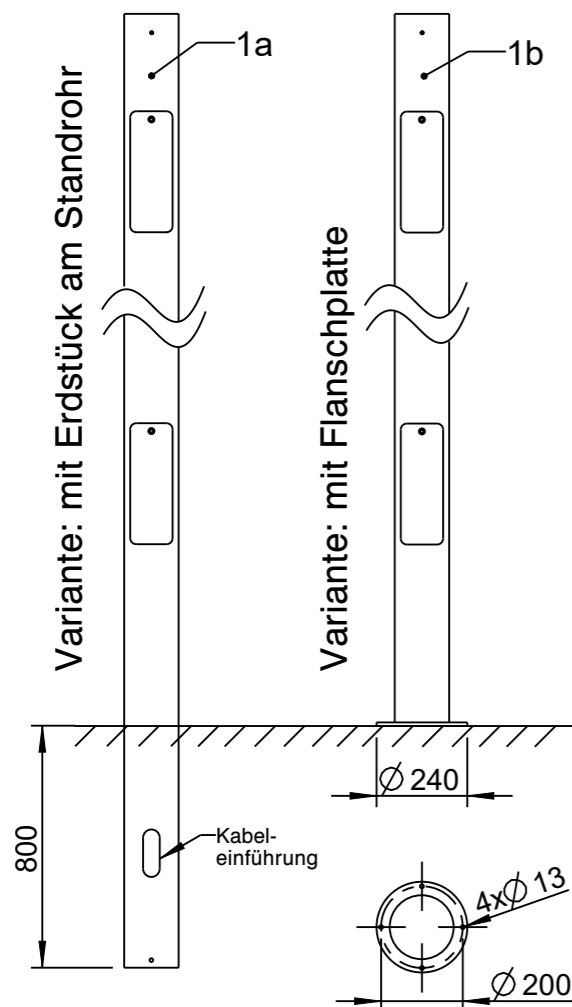


Lichtstele PETRA L VI/06, VI/12, L VI/15 LIN-LED

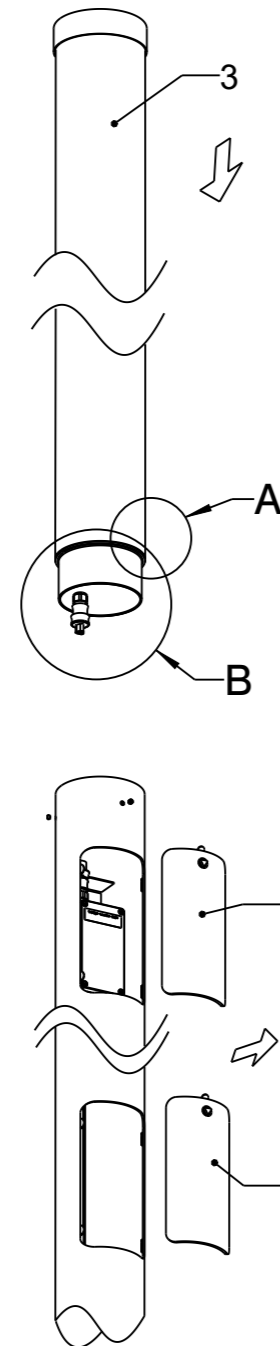
Die Leuchte ist anschlussfertig verkabelt.
Das Erdkabel durch das Standrohr (1)
ziehen.

Variante mit Erdstück am Standrohr:
Standrohr (1a) 0,8m in den Boden einlassen
und verdichten.

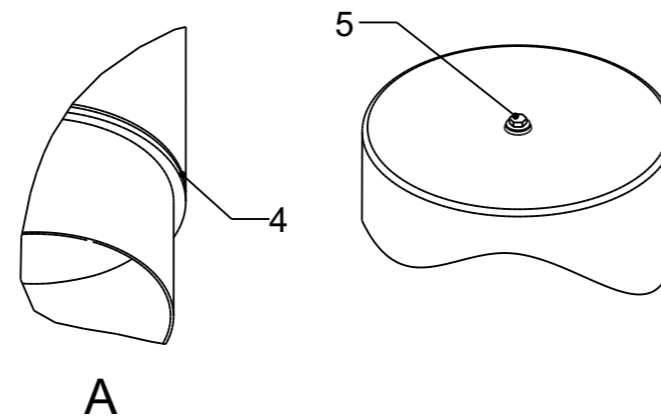
Variante mit Flanschplatte:
Standrohr (1b) auf ein Betonfundament
aufsetzen und mit 4 Stk. Ankerschrauben
sowie Scheibe, Federring und Sechskantmutter M10 befestigen.



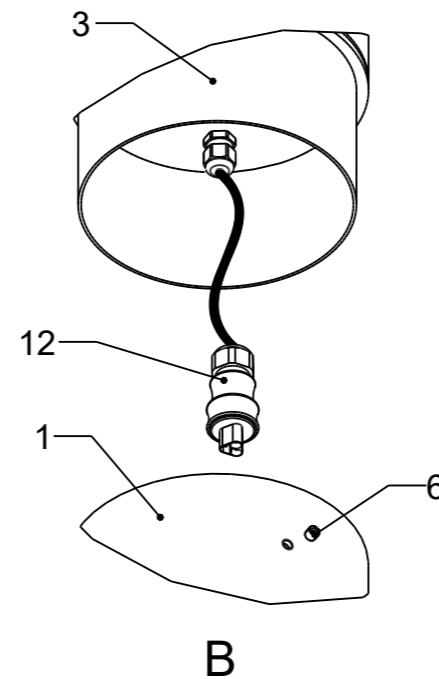
Türen (2) mit Drei-
kantschlüssel
öffnen.



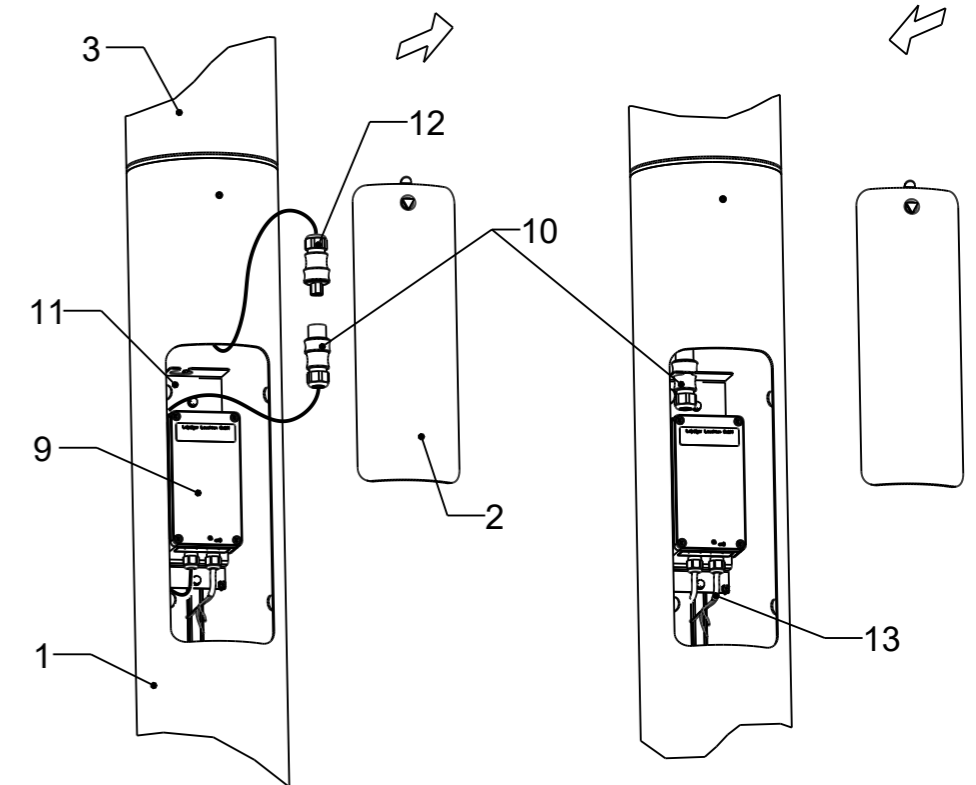
Leuchtenkopf (3) entsprechend der Lichtfarbe
(Etikett) auswählen.
Vor Einsetzen in das Standrohr den Sitz der
Dichtung (4) überprüfen und die Schraube (5)
im Deckel noch einmal leicht anziehen.



Den Leuchtenkopf (3) in das Standrohr (1)
einschieben und mit 3Stk. Gewindestiften M8 (6)
ausrichten und verspannen.



Die im Standrohr eingebaute Elektroeinheit (9) mit Leuchten-
kopf (3) verbinden, dabei die Buchse (10) aus dem
Montagewinkel (11) ziehen, außerhalb des Standrohres (1)
den Stecker (12) mit Buchse (10) verbinden und wieder
in die Aussparung des Montagewinkels (11) einsetzen.



Die freien Leitungsenden (13) am kundenseitigen
Kabelübergangskasten anschließen und die Türen (2)
mit Dreikantschlüssel schließen.